

**KARMANN**



# DAVIS 590 | 591 | 620

Ⓓ Bedienungsanleitung

ⒼⒷ Operating Manual

ⒻⓂ Manuel d'utilisation

*Sehr geehrte Kundin, sehr geehrter Kunde,*

*Wir danken Ihnen für das Vertrauen, das Sie der Marke **Karmann-Mobil** mit dem Kauf Ihres Freizeitfahrzeugs entgegenbringen.*

*Aus vielen Jahren Erfahrung und Know-how ist das einmalige Konzept dieses Fahrzeugs hervorgegangen, das sich zwischen Alltagsfahrzeug und Reisemobil einordnet.*

*Ihr ebenso kompaktes wie pfiffiges Fahrzeug von **Karmann-Mobil** bietet eine besonders raffinierte Innenausstattung und wird Ihnen auf kurzen wie auf langen Reisen ein treuer Begleiter sein.*

*In dieser Bedienungsanleitung finden Sie Hinweise und Tipps zur Benutzung und Pflege Ihres Fahrzeugs von **Karmann-Mobil**. Bitte beachten Sie die Instruktionen und Warnhinweise zu Ihrer eigenen Sicherheit und der Sicherheit anderer Personen damit Sie viele Jahre Freude an Ihrem Reisemobil haben.*

***Karmann-Mobil** wünscht Ihnen eine allzeit sichere und gute Fahrt.*

*KARMANN-Mobil  
Eura Mobil GmbH  
Kreuznacher Straße 78  
55576 Sprendlingen*

*Telefon: +49 (0) 67 01-203 800  
Telefax: +49 (0) 67 01-203 809  
E-Mail: [info@karmann-mobil.de](mailto:info@karmann-mobil.de)*





# 1. Allgemeines

## 1.1 Inhalt

<b>1. Allgemeines .....</b>	<b>3</b>
1.1 Inhalt .....	4
1.2 Bedienungsanleitung .....	9
1.3 Dokumentenmappe .....	9
1.4 Schlüssel .....	10
1.5 Geltungsbereich der Bedienungsanleitung .....	10
1.6 Erklärung der Piktogramme .....	10
<b>2. Verantwortung des Halters .....</b>	<b>11</b>
2.1 Bestimmungsgemäße Verwendung des Reisemobils .....	12
2.2 Verantwortung des Halters .....	12
2.3 Mitführungspflicht .....	13
2.4 Garantie / Garantieheft .....	13
2.5 Typenschild .....	13
2.6 Technische Daten .....	14
2.7 Grundrisse .....	15
2.8 Ort und Lage der wichtigsten Komponenten .....	17
<b>3. Sicherheit und Brandschutz .....</b>	<b>19</b>
3.1 Allgemeine Sicherheitshinweise .....	20
3.2 Brandschutz .....	20
3.3 Verhalten im Brandfall .....	21
3.4 Sicherheitshinweise vor Fahrtantritt .....	21
3.5 Beim Tanken .....	22
3.6 Diesel-Kraftstoff einfüllen .....	22
3.7 AdBlue einfüllen .....	22
3.8 Reisemobil am Zielort aufstellen .....	23
<b>4. Beförderung von Personen .....</b>	<b>25</b>
4.1 Beförderung von Personen .....	26
4.2 Kopfstützen .....	27
4.3 Verwendung von Kindersitzen .....	27
4.4 Sitzplätze mit ISOFIX .....	27
<b>5. Frischwasseranlage .....</b>	<b>29</b>
5.1 Frischwasseranlage .....	30
5.2 Frischwassertank .....	31
5.3 Auffüllen des Frischwassertanks .....	32
5.4 Frischwasseranlage in Betrieb nehmen / Frischwasser entnehmen .....	33
5.5 Frischwasserpumpe .....	33
5.6 Frischwassertank entleeren .....	34



5.7	Inhalt Frischwassertank auf 20 Liter reduzieren .....	35
5.8	Separater Boiler zur Warmwasserbereitung (bei Davis TS) .....	37
5.9	Befüllen des Boilers (bei Davis TS) .....	38
5.10	Befüllen des Boilers (bei Davis LS) .....	38
5.11	Einstellen der Warmwasser-Temperatur (bei Davis TS) .....	38
5.12	Entleeren des Boilers (bei Davis TS) .....	39
5.13	Entleeren des Boilers (bei Davis LS) .....	39
5.14	Abwassertank .....	39
5.15	Abwassertank-Heizung (nur bei Davis LS) .....	39
5.16	Abwassertank entleeren .....	40
<b>6.</b>	<b>Gasanlage</b> .....	<b>41</b>
6.1	Bestandteile der Gasanlage .....	42
6.2	Gasflaschenfach .....	43
6.3	Gas-Absperrventile .....	44
6.4	Gasflasche anschließen .....	44
6.5	Gasflasche auswechseln .....	45
6.6	Lecksuchspray zur Prüfung der Dichtigkeit der Gasflasche .....	45
6.7	Sicherheitshinweise im Umgang mit Gas .....	46
<b>7.</b>	<b>Elektrische Anlage</b> .....	<b>47</b>
7.1	Elektrische Anlage .....	48
7.2	Lage der Bestandteile der elektrischen Anlage .....	49
7.3	Starterbatterie B1 .....	49
7.4	Wohnraumbatterie B2 .....	49
7.5	Zusätzliche Absicherung der Wohnraumbatterie .....	50
7.6	230 V-Stromversorgung herstellen .....	50
7.7	230 V-Sicherungskasten mit FI-Schutzschalter .....	51
7.8	12 V-Sicherungskasten mit Verteilerfunktion .....	52
7.9	Batterieladegerät .....	53
7.10	Ladebooster .....	53
7.11	Batterietrennschalter .....	53
7.12	Wohnraumbatterie B2 laden .....	54
7.13	Control Panel .....	55
<b>8.</b>	<b>Heizung</b> .....	<b>57</b>
8.1	Prinzipdarstellung Truma Combi D (nur Davis LS) .....	58
8.2	Heizung .....	58
8.3	Fensterkontaktgeber .....	59
8.4	Bedienfeld Heizung Truma CP plus (nur Davis LS) .....	60
8.5	Betrieb der Heizung .....	60
8.6	Betrieb der Heizung mit Warmwasserbereitung .....	60

# Allgemeines

---

8.7	Störungen .....	60
8.8	Befüllen des Boilers Truma Combi D (nur Davis LS) .....	61
8.9	Sicherheits-Ablassventil „FrostControl“ (nur Davis LS) .....	61
8.10	Boiler der Heizung vollständig entleeren .....	62
8.11	Bedienung Heizung: Webasto Air Top (nur Davis TS).....	62
<b>9.</b>	<b>WC-Anlage .....</b>	<b>63</b>
9.1	WC-Anlage .....	64
9.2	WC-Schüssel .....	64
9.3	Fäkalientank (Kassette).....	65
9.4	WC zur Benutzung vorbereiten.....	66
9.5	WC benutzen .....	67
9.6	Fäkalientank (Kassette) entleeren .....	68
<b>10.</b>	<b>Küche.....</b>	<b>71</b>
10.1	Küche.....	72
10.2	Ausklapptableau am Küchenblock.....	73
10.3	Kochfeld mit Spüle (beim Davis LS).....	73
10.4	Kochfeld mit Spüle (beim Davis TS).....	74
10.5	Kochfeld.....	74
10.6	Kochfeld bedienen.....	74
10.7	Kühlschrank (Ausführung Dometic) .....	76
10.8	Bedienung des Kühlschranks .....	76
10.9	Kühlschrank (Ausführung Thetford, optional).....	78
10.10	Aufbewahrung von Lebensmitteln.....	79
<b>11.</b>	<b>Fenster und Dachhauben .....</b>	<b>81</b>
11.1	Fenster.....	82
11.2	Fenster öffnen .....	82
11.3	Fenster schließen.....	82
11.4	Lüftungsstellung .....	82
11.5	Ausstellfenster in den Hecktüren.....	83
11.6	Fixierung der Ausstellfenster .....	83
11.7	„Skyroof“-Panoramafenster (optional) .....	84
11.8	Dachhaube mit Bügelaufsteller.....	85
11.8.1	Dachhaube mit Doppelgriff .....	85
11.9	Verdunkelung und Insektenschutz.....	86
11.9.1	Insektenschutzrollo an der Seitentür (optional) .....	86
11.9.2	Verdunkelungsrollo und Insektenschutzrollo am Fenster .....	86
11.9.3	Verdunkelungsrollo und Insektenschutzrollo der Dachhaube im Wohnbereich.....	87
11.9.4	Verdunkelung der Frontscheibe .....	88
11.9.5	Verdunkelung Fahrerhaus (Thermomatten-Set) optional .....	89

11.9.6	Verdunkelung Fahrerhaus (optional).....	90
11.10	Richtiges Lüften .....	91
11.11	Aufstelldach (optional nur Davis LS).....	92
11.12	Aufstelldach bedienen .....	93
<b>12.</b>	<b>Wohnen .....</b>	<b>95</b>
12.1	Tisch im Wohnbereich .....	96
12.2	Tisch im Außenbereich.....	97
12.3	Licht und Leuchten.....	98
12.4	Schalter und Steckdosen.....	100
12.5	Staufach im Boden .....	101
12.6	Zusätzlicher Stauraum im Heck (Davis 620) .....	102
12.7	Einzelbetten im Heck (Davis 620).....	103
12.8	Etagenbett + Doppelbett (Davis 591).....	104
12.9	Befestigung des Sicherungsnetzes des Etagenbetts.....	105
12.10	Doppelbett im Heck (Davis 590).....	106
12.11	Zusätzliches Bett im Aufstelldach (optional nur Davis LS) .....	107
12.12	Bett im Aufstelldach benutzen.....	107
12.13	Kleiderschrank .....	110
12.14	Zurrösen.....	110
12.15	Bad mit WC und Dusche .....	111
12.16	Benutzung der Dusche .....	112
12.17	Duschabtrennung (bei Davis LS).....	112
12.18	Elektrische Trittstufe.....	113
12.19	Sonderausstattung.....	113
<b>13.</b>	<b>Stilllegung über den Winter .....</b>	<b>115</b>
13.1	Frischwassertank entleeren .....	116
13.2	Kalt- und Warmwasser entleeren .....	116
13.3	Boiler / Heizungs-Boiler entleeren .....	116
13.4	Abwasser- und Fäkalientank entleeren.....	116
13.5	Gasanlage schließen .....	116
13.6	Elektrische Anlage.....	116
13.7	Kühlschrank .....	117
13.8	Polster und Matratzen .....	117
<b>14.</b>	<b>Reinigung und Pflege.....</b>	<b>119</b>
14.1	Außenreinigung .....	120
14.2	Reinigung von Fenstern und Dachhauben .....	120
14.3	Reinigung und Pflege der Tür- und Fensterdichtungen.....	121
14.4	Innenreinigung.....	121

<b>15. Störungssuche.....</b>	<b>123</b>
15.1 Frischwasseranlage.....	124
15.2 Elektrische Anlage.....	124
15.3 Heizung.....	125
15.4 Boiler .....	125
15.5 WC.....	125
15.6 Küche.....	126
15.7 Störungen Basisfahrzeug .....	127
15.8 Schnellhilfe Reparatur bei Reifenpanne „Fix & Go“ .....	127
<b>16. Wartung und Wartungsintervalle.....</b>	<b>129</b>
<b>17. Stichwortverzeichnis .....</b>	<b>131</b>



## 1.2 Bedienungsanleitung

Diese Bedienungsanleitung soll Ihnen dabei helfen, sich näher mit Ihrem Fahrzeug vertraut zu machen. Bitte lesen Sie sie vor der ersten Nutzung des Fahrzeugs aufmerksam durch.

Diese Bedienungsanleitung dient als Nachschlagewerk.

Die Angaben in dieser Bedienungsanleitung basieren auf dem Stand der Entwicklung bei Drucklegung, sowie Erfahrungen aus dem Betrieb.

Unsere Fahrzeuge werden ständig weiterentwickelt, um Ihnen die bestmögliche Qualität zu bieten. Wir bitten Sie daher um Verständnis, dass Änderungen in Form, Ausstattung und Technik vorbehalten sind. In diesem Rahmen sind Abweichungen in der Bedienungsanleitung gegenüber dem aktuellen Fahrzeug möglich; hieraus können jedoch keine Ansprüche gegen die EURA-Mobil GmbH abgeleitet werden.

Diese Bedienungsanleitung erhebt keinen Anspruch auf Vollständigkeit; Änderungen und Irrtümer sind vorbehalten.

- Wenden Sie sich bei Fragen oder Problemen, oder zur Durchführung von Wartungsarbeiten an Ihren autorisierten Vertragshändler.

## 1.3 Dokumentenmappe



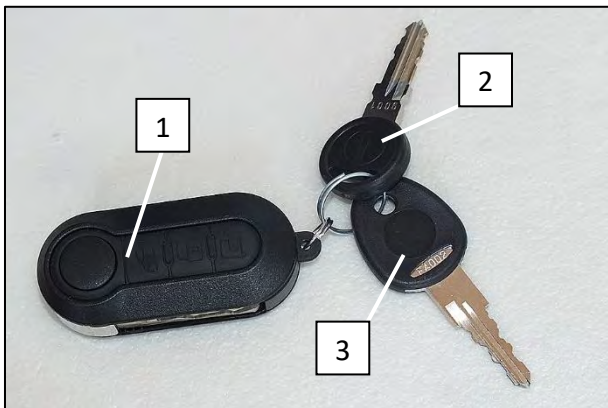
*Dokumentenmappe Karmann*

Bei der Übergabe Ihres Karmann-Mobil Fahrzeugs haben Sie auch eine Dokumentenmappe erhalten. In ihr befinden sich wichtige Unterlagen, wie die Prüfbescheinigung der Gasanlage, die Bedienungsanleitung des Basisfahrzeugs sowie die Anleitungen und Informationen zu den eingebauten Geräten und Komponenten. Die Anleitungen und Informationen zu den eingebauten Geräten und Komponenten sind vor Gebrauch unbedingt zu lesen. Die in ihnen enthaltenen Informationen haben Vorrang vor den Informationen in dieser Bedienungsanleitung.

- Diese Bedienungsanleitung und die Unterlagen in der der Dokumentenmappe sind Bestandteil Ihres Reisemobils und müssen allen Benutzern zugänglich sein.
- Bewahren Sie die Dokumentenmappe mit allen Unterlagen deshalb immer griffbereit im Reisemobil auf.
- Bei der Veräußerung des Reisemobils müssen diese Bedienungsanleitung, die Bedienungsanleitung des Basisfahrzeugs sowie die Anleitungen und Informationen zu den eingebauten Geräten und Komponenten an den Nachbesitzer übergeben werden.

## 1.4 Schlüssel

Zusammen mit dem Fahrzeug haben Sie folgende Schlüssel erhalten:



Schlüssel zum Fahrzeug (Abb. beispielhaft)

1. Fahrzeugschlüssel mit Fernbedienung der Zentralverriegelung
2. Schlüssel für Serviceklappe WC
3. Schlüssel für Einfüllstutzen Frischwasser

## 1.5 Geltungsbereich der Bedienungsanleitung

Diese Bedienungsanleitung dient dem Auffinden allgemeiner Informationen für die Nutzung und Pflege Ihres Reisemobils. Sie enthält wichtige Hinweise zur Sicherheits- und Unfallverhütung.

## 1.6 Erklärung der Piktogramme

Die in dieser Bedienungsanleitung verwendeten Piktogramme weisen auf wichtige Informationen und Sachverhalte hin, die beachtet werden müssen.



### WARNUNG

Dieses Symbol warnt vor Gefahr für Leib und Leben

- Nichtbeachtung kann zu schweren Verletzungen und/oder Personenschäden oder gar zum Tode führen.



### ACHTUNG

Dieses Symbol warnt vor Beschädigung

- Bei Nichtbeachtung können **Sachschäden** die Folge sein.



Dieses Symbol weist auf Situationen hin, bei denen der **Kundendienst** kontaktiert werden sollte.



Dieses Symbol steht für **Umweltschutz** und weist auf entsprechendes Verhalten hin.



Dieses Symbol weist auf zusätzliche **Informationen** hin.



## 2. Verantwortung des Halters

## 2.1 Bestimmungsgemäße Verwendung des Reisemobils

Das Reisemobil darf ausschließlich für die Nutzung als Reisemobil, zum Zwecke der privaten Personenbeförderung und der Mitnahme persönlichen Reisegepäcks verwendet werden.

Es ist für die Benutzung öffentlicher Straßen nach den Regeln der Straßenverkehrsordnung und der Straßenverkehrs-Zulassungsordnung geeignet.

**Jede darüberhinausgehende oder andersartige Benutzung des Reisemobils ist untersagt und gilt als nicht bestimmungsgemäß.**

- Das Reisemobil darf nicht für Lastentransporte oder zur gewerblichen Personenbeförderung eingesetzt werden.
- Die zulässige Anzahl mitfahrender Personen, das zulässige Gesamtgewicht des Reisemobils und die zulässigen Achslasten dürfen nicht überschritten werden.
- Während der Fahrt müssen sich Personen auf den mit Sicherheitsgurten ausgerüsteten, „zugelassenen Sitzplätzen“ befinden und angeschnallt sein.
- Die Benutzung der Innenraumeinrichtung, insbesondere der eingebauten Geräte und Komponenten, während der Fahrt ist verboten.

Ansprüche jeglicher Art gegen den Hersteller und/oder seine Bevollmächtigten, Beauftragten, Händler und Vertreter wegen Schäden, die aus nicht bestimmungsgemäßer Verwendung des Reisemobils entstehen, sind ausgeschlossen. Für alle Schäden bei nicht bestimmungsgemäßer Verwendung haftet allein der Halter.

Zur bestimmungsgemäßen Verwendung zählt auch die Einhaltung der Betriebs-, Wartungs- und Reinigungsanleitungen der eingebauten Geräte und Komponenten.

## 2.2 Verantwortung des Halters

Der Halter des Reisemobils ist verpflichtet, das Reisemobil in technisch einwandfreiem und verkehrssicherem Zustand zu halten.

Dazu gehört insbesondere die Beachtung der Betriebsanleitung des Basisfahrzeugs sowie die Einhaltung der dort vorgeschriebenen Wartungsintervalle.

Der Halter muss die gesetzlich vorgeschriebenen regelmäßigen Prüfungen rechtzeitig durchführen lassen. Zu diesen Prüfungen gehören:

- Fahrzeugprüfung nach § 29 StVZO (TÜV)
- Prüfung der Gasanlage durch einen anerkannten Sachkundigen

Der Halter ist verpflichtet, sich laufend über aktuelle Gesetze und Bestimmungen zu informieren, aus denen sich weitere Pflichten ergeben.



### **Hinweis:**

Nimmt der Halter Veränderungen am Aufbau, der Innenausstattung, den eingebauten Geräten und Komponenten vor oder werden nicht zugelassene und vom Hersteller des Fahrzeugs nicht freigegebene Zubehörteile eingebaut bzw. angebaut, kann dies zu Schäden und/oder dem Verlust der Garantie führen.



## 2.3 Mitführungspflicht

Die gesetzlich vorgeschriebene Mitführungspflicht in Deutschland gilt für folgende Gegenstände:

- Verbandskasten
- Warndreieck
- Warnwesten (für jede mitfahrende Person)

Zur vollen Nutzung Ihres Reisemobils benötigen Sie je nach Gebrauch noch:

- Zwei gefüllte Gasflaschen mit jeweils 5 bzw. 7 kg Füllgewicht (nicht im Lieferumfang enthalten)
- 3-poliges CEE-Anschlusskabel, 3 x 2,5 mm<sup>2</sup> (nicht im Lieferumfang enthalten)
- 3-poliges Verlängerungskabel bzw. Kabeltrommel, 3 x 2,5 mm<sup>2</sup> (nicht im Lieferumfang enthalten)

## 2.4 Garantie / Garantieheft

Damit die Herstellergarantie wirksam wird, muss eine Garantieurkunde zum Fahrzeug vom ausliefernden Händler im „Eura Mobil Portal“ erstellt werden.

Die Basisfahrzeuggarantie wird aktiviert, indem eine Kopie des Fahrzeugscheines hochgeladen wird. Ebenfalls muss eine vom Kunden ausgefüllte und unterschriebene Datenschutzerklärung hochgeladen werden. Ohne diese Dokumentation kann keine Garantiebearbeitung erfolgen.

## 2.5 Typenschild

Das Typenschild Ihres Reisemobils befindet sich im Türeinstieg der Beifahrertür.

Es enthält wichtige Angaben, wie die Fahrgestellnummer und das zulässige Gesamtgewicht.



Typenschild im Türeinstieg der Beifahrertür (Abb. beispielhaft)

- |  |  |
|--|--|
| 1. Hersteller                          | 5. Maximal zulässige Achslast, Vorderachse |
| 2. Typgenehmigungsnummer               | 6. Maximal zulässige Achslast, Hinterachse |
| 3. Maximal zulässiges Gesamtgewicht    | 7. interne Typbezeichnung                  |
| 4. Maximal zulässiges Zuggesamtgewicht | 8. Fahrgestellnummer                       |

Das Typenschild darf nicht entfernt werden. Es dient der Identifizierung des Fahrzeugs und dokumentiert zusammen mit den Fahrzeugunterlagen den Fahrzeughalter.

# Verantwortung des Halters

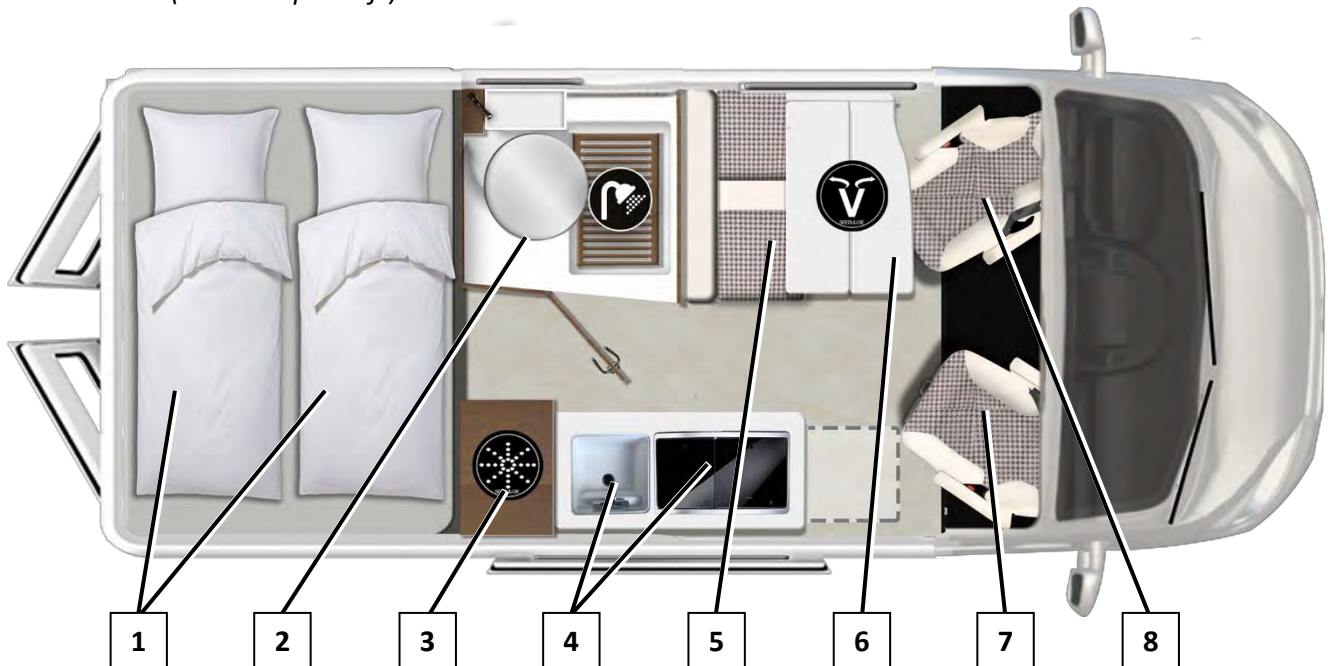
## 2.6 Technische Daten

	<b>Davis 590 / 591 / 620 Trendstyle</b>	<b>Davis 590 / 591 / 620 Lifestyle</b>
Basisfahrzeug	Fiat Ducato	Fiat Ducato
Max. zulässiges Gesamtgewicht	3500 kg	3500 kg
Max. zulässige Achslasten	siehe Fahrzeugschein	siehe Fahrzeugschein
Bereifung	siehe Fahrzeugschein	siehe Fahrzeugschein
Gesamtlänge	5995 / 5995 / 6360 mm	5995 / 5995 / 6360 mm
Gesamtbreite	2050 mm	2050 mm
Gesamthöhe	2610 mm	2610 mm
Anzahl der Schlafplätze	2 (4 beim DA 591)	2 (4 beim DA 591)
Anzahl „zugelassener Sitzplatz“	4	4
Isofix	2 × in der Sitzbank	2 × in der Sitzbank
Bett im Aufstelldach*	-	2000 × 1320 mm*
Abmessung Doppelbett DA 590	1860 × 1460 mm	1860 × 1460 mm
Abmessung Doppelbett DA 591	1850 × 1420 mm	1850 × 1420 mm
Abmessung Etagenbett DA 591	1860 × 1320 mm	1860 × 1320 mm
Abmessung Einzelbetten DA 620	1860 × 750 / 1890 × 750 mm	1860 × 750 / 1890 × 750 mm
Gasfach	2 × 7 kg (2 × 5 kg beim DA 591)	2 × 7 kg (2 × 5 kg beim DA 591)
Frischwassertank	85 L	85 L
Frischwasser Reduktion auf 20 L	separater Ablass im Heck rechts	separater Ablass im Heck rechts
Abwassertank	75 L	75 L
Wohnraumbatterie	95 Ah	95 Ah
Control Panel	NE 334	NE 334
Batterieladegerät	NE 287	NE 287
Lade-Booster	NE 325	NE 325
Heizungssteuerung	Webasto	Truma CP plus
Heizung	Webasto Air Top EVO	Truma Combi D4
Boiler	Truma BG 10	-
Kühlschrank	Dometic RM 5380	Dometic RM 5380
Kühlschrankvolumen	80 L (75 + 5 L)	80 L (75 + 5 L)
Anzahl Steckdose 230 V	3	3
Anzahl Steckdose 12 V	1	1
USB Ports	3	3

\*optionale Sonderausstattung nur bei Davis Lifestyle

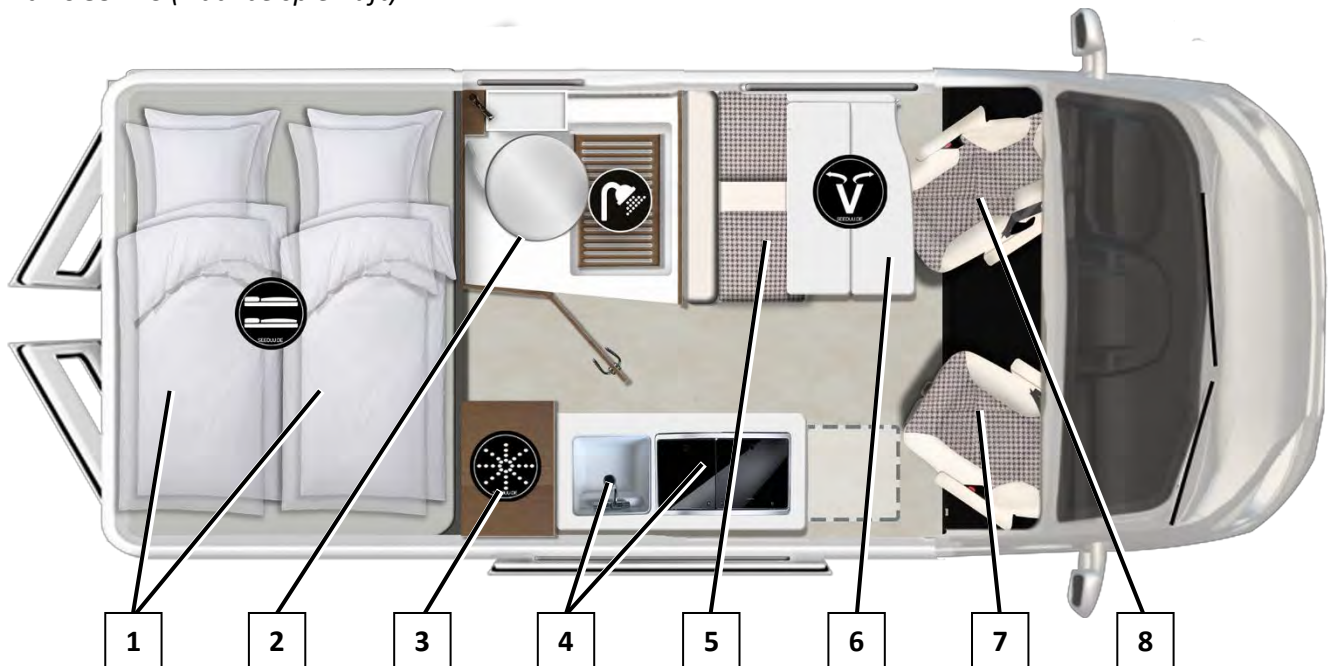
## 2.7 Grundrisse

Davis 590 LS (Abb. beispielhaft)



- |               |   |                         |
|---------------|---|-------------------------|
| 1 Doppelbett  | 4 Spüle und Kocher  | 6 Tisch                 |
| 2 Bad / WC    | 5 Sitzbank (3. und 4. Sitzplatz)<br>+ Zusatzbett für 1 Person<br>(optional) | 7 Beifahrersitz drehbar |
| 3 Kühlschrank |   | 8 Fahrersitz drehbar    |

Davis 591 LS (Abb. beispielhaft)

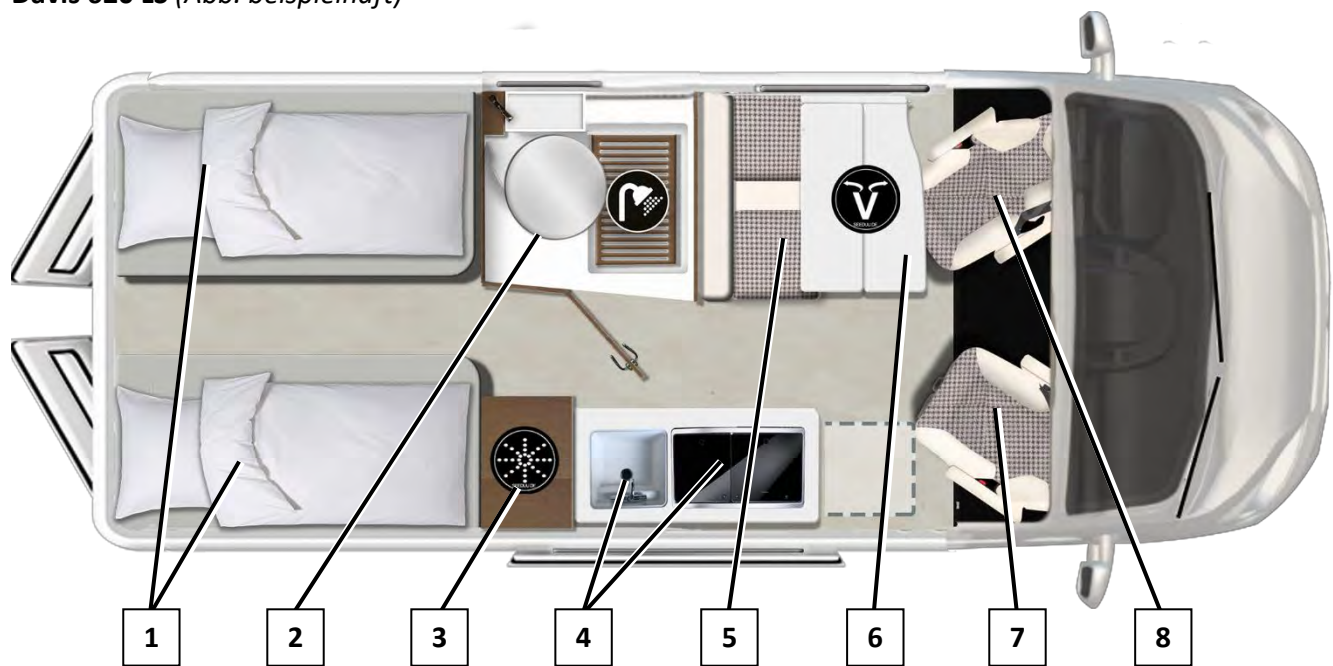


- |                           |                                  |                         |
|---------------------------|----------------------------------|-------------------------|
| 1 Doppelbett / Etagenbett | 4 Spüle und Kocher               | 7 Beifahrersitz drehbar |
| 2 Bad / WC                | 5 Sitzbank (3. und 4. Sitzplatz) | 8 Fahrersitz drehbar    |
| 3 Kühlschrank             | 6 Tisch                          |                         |

# Verantwortung des Halters

---

**Davis 620 LS** (Abb. beispielhaft)



**1** Einzelbett rechts und links

**2** Bad / WC

**3** Kühlschrank

**4** Spüle und Kochen

**5** Sitzbank (3. und 4. Sitzplatz)

**6** Tisch

**7** Beifahrersitz drehbar

**8** Fahrersitz drehbar



## 2.8 Ort und Lage der wichtigsten Komponenten

### Davis 590 / Davis 591 / Davis 620

Gasfach	hinten links (Zugang Hecktür)
Frischwassertank	unter dem Bett rechts, Zugang von oben (Davis 591: unter dem Bett links, unter einer Klappe, Zugang von oben)
Frischwasser Reduktion auf 20 L	separater Ablass im Heck rechts, (im Boden des Kleiderschranks*) (hinter Wandklappe, unter Einzelbett rechts***) (Davis 591: neben der Frischwasserpumpe)
Frischwasserpumpe + Filter + FW-Ablass (Komplettentleerung)	im Boden des Kleiderschranks, (hinter Wandklappe, unter Einzelbett rechts***) (Davis 591: unter dem Bett links, neben dem Frischwassertank)
Abwassertank	unter dem Fahrzeug
Wohnraumbatterie	im Sitzkasten der Sitzbank
Control Panel NE 334	über der Seitentür
12 V Verteiler mit Absicherung	unter dem Fahrersitz
230 V Absicherung + FI-Schalter	separater Kasten unter dem Tisch
Batterieladegerät NE 287	unter dem Fahrersitz
Lade-Booster NE 325	unter dem Fahrersitz
Batterietrennschalter	unter dem Fahrersitz
Heizungssteuerung Webasto*	über der Seitentür
Heizungssteuerung Truma CP plus**	über der Seitentür
Heizung Webasto Air Top EVO*	Unter dem Fahrzeug
Heizung Truma Combi D4**	im Sitzkasten der Sitzbank
Boiler Truma BG 10*	im Sitzkasten der Sitzbank
Boiler Temperaturregelung + ON/OFF*	am Sitzkasten der Sitzbank
Steckdose 230 V	1 x über Küchenblock 1 x über Sitzgruppe 1 x im Bad/WC
Steckdose 12 V	1 x über Sitzgruppe
USB Port	1 x unter dem Tisch, je 1 x im Sockel der LED-Leseleuchten
Isofix	zwischen Rücken- und Sitzpolster der Sitzbank

\* nur bei Trendstyle-Ausstattung

\*\* nur bei Lifestyle-Ausstattung

\*\*\* nur bei 137 L-Kühlschrank



### 3. Sicherheit und Brandschutz

## 3.1 Allgemeine Sicherheitshinweise

Befolgen Sie zu Ihrer eigenen Sicherheit und für die Sicherheit Ihrer mitreisenden Personen immer die nachfolgenden Hinweise.



### **WARNUNG**

#### **Unfallgefahr!**

- Lassen Sie Kinder nicht allein im Reisemobil.
- Fahren Sie niemals rückwärts, ohne sich von einer zweiten Person einweisen zu lassen.
- Fahren Sie mit dem Reisemobil grundsätzlich nur dann, wenn es sich in einem technisch einwandfreien Zustand befindet.
- Achten Sie darauf das max. zulässige Gesamtgewicht des Fahrzeugs und die zulässigen Achslasten (siehe Fahrzeugschein) nicht zu überschreiten.
- Machen Sie sich mit den Fluchtwegen und Notausgängen vertraut.
- Halten Sie alle Fluchtwege frei.



### **WARNUNG**

#### **Erstickungsgefahr durch unzureichende Belüftung!**

- Sorgen Sie stets für eine ausreichende Belüftung im Innenraum des Reisemobils.
- Die Öffnungen zur Zwangsbelüftung, z.B. die Lüftungsschlitze an den Fenstern und Dachhauben, dürfen niemals abgedeckt, verhängen oder auf andere Art und Weise verschlossen werden.

## 3.2 Brandschutz

Befolgen Sie zu Ihrer eigenen Sicherheit und für die Sicherheit Ihrer mitreisenden Personen immer die nachfolgenden Hinweise.



### **WARNUNG**

#### **Verbrennungsgefahr durch Feuer und Explosion!**

- Halten Sie brennbare Materialien stets von der Kochstelle, eingeschalteten Beleuchtungskörpern und Heizstrahlern fern.
- Verwenden Sie keine Fremdgeräte wie tragbare Heizungen, Heizstrahler oder Kocher im Reisemobil.
- Nehmen Sie keine Veränderungen an Elektro- oder Flüssiggaskomponenten vor.
- Lassen Sie jegliche Reparaturen von einer autorisierten Fachwerkstatt durchführen.
- Führen Sie einen Trockenpulver- Feuerlöscher gem. ISO 7165 griffbereit im Reisemobil mit.
- Lassen Sie den Feuerlöscher regelmäßig auf Funktion prüfen.

## 3.3 Verhalten im Brandfall

Handeln Sie bei Ausbruch eines Feuers schnell und richtig:

- Evakuieren Sie Personen sofort aus dem Reisemobil und leisten Sie ggfs. Erste Hilfe.
- Trennen Sie ggfs. den externen Netzanschluss.
- Schließen Sie die Gasflaschenventile.
- Sperren Sie die unmittelbare Umgebung des Reisemobils ab und halten Sie fremde Personen fern.
- Alarmieren Sie Feuerwehr und den Rettungsdienst.
- Löschen Sie das Feuer, sofern es ohne Gefährdung von Personen möglich ist.

## 3.4 Sicherheitshinweise vor Fahrtantritt

Gehen Sie vor Fahrtantritt die nachfolgende Liste Punkt für Punkt durch und folgen Sie den Anweisungen.



### Sicherheitshinweise vor Fahrtantritt (Checkliste)



- Prüfen Sie die Signal- und Beleuchtungseinrichtung, Lenkung und Bremsen Ihres Reisemobils auf Funktion.
- Prüfen Sie den Reifendruck, Öl und Kühlwasser sowie den Füllstand der Scheibenwaschanlage des Fahrzeugs. Justieren Sie ggf. Seiten- und Rückspiegel.
- Befreien Sie das Dach Ihres Reisemobils ggf. von Laub, Schnee und Eis.
- Fixieren Sie die Gasflasche/n.
- Schließen Sie das Sicherheitsventil der Gasflasche/n.
- Fahren Sie die Markise (optionale Ausstattung) vollständig ein.
- Schließen und verriegeln Sie alle Türen und Klappen.
- Arretieren Sie die drehbaren Frontsitze in Fahrtrichtung.
- Schließen Sie alle Fenster und Dachluken.
- Fahren Sie die elektrische Trittstufe ein.
- Verstauen und sichern Sie alle losen Gegenstände.
- Verstauen Sie schwere Gegenstände nur in Schränken, deren Türen sich gegen die Fahrtrichtung öffnen lassen.
- Sichern Sie das Verdunklungssystem für das Fahrerhaus in seiner Ausgangsstellung (geöffnet).
- Sichern Sie alle beweglichen Teile der Inneneinrichtung wie Türen und Tische.
- Klappen Sie die Abdeckplatten der Kochstelle und der Spüle herunter.
- Führen Sie den Brausekopf der Dusche in seine Aufhänge- bzw. Ausgangsposition.
- Sichern Sie das Flachbildschirm TV-Gerät (falls vorhanden).
- Bringen Sie die Antenne („Satellitenschüssel“) der SAT-Anlage (falls vorhanden) in Fahrposition.

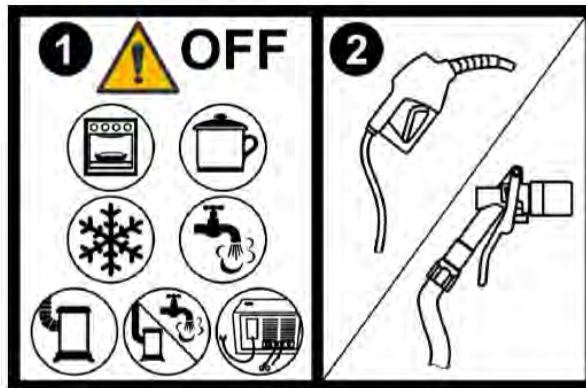


### Hinweis:

Verschließen Sie alle Türen, Fenster und Klappen vor dem Verlassen des Reisemobils.

## 3.5 Beim Tanken

Vor der Einfahrt in die Tankstelle muss die Gasanlage und deren Verbraucher (Heizung, Boiler etc.) ausgeschaltet sein. Darüber hinaus müssen sämtliche Gas-Absperrventile geschlossen sein. Der nachfolgende Aufkleber weist darauf hin.



Aufkleber „Gas-Absperrventile vor dem Tanken schließen“ (Abb. beispielhaft)

## 3.6 Diesel-Kraftstoff einfüllen

An der Tankstelle dürfen nur die Tanksäulen zum Betanken von PKW's benutzt werden. Die Tanksäulen zum Betanken von LKW's dürfen nicht benutzt werden, da hierbei Schäden am Fahrzeug entstehen können.



### **ACHTUNG**

#### **Beschädigungsgefahr des Fahrzeugs beim Tanken!**

- An der Tankstelle dürfen nur die Tanksäulen zum Betanken von PKW's benutzt werden

## 3.7 AdBlue einfüllen

Ihr Fahrzeug verfügt über eine separate Einfüllöffnung für den Diesel-Zusatzstoff AdBlue. Die AdBlue-Einfüllöffnung befindet sich direkt neben der Fahrertür. Ein Signal auf dem Display des Basisfahrzeugs weist Sie auf das rechtzeitige Nachfüllen des Zusatzstoffs hin.

Bitte beachten Sie die die entsprechenden Informationen des Fahrzeugherstellers.



AdBlue Einfüllöffnung neben der Fahrertür (Abb. beispielhaft)

## 3.8 Reisemobil am Zielort aufstellen

Bei der Wahl eines geeigneten Stellplatzes am Urlaubsort oder bei Zwischenübernachtungen sind folgende Punkte zu beachten:

- Der Untergrund des Stellplatzes muss eben und tragfähig sein.
- Das Reisemobil muss sich nach dem Abstellen in der Waagrechten befinden da es sonst zu Problemen kommen kann. (Kontrolle mit Wasserwaage empfohlen).
- Achten Sie darauf, dass ein Elektroanschluss, möglichst eine Frischwasserentnahmestelle und idealerweise eine Entsorgungsstelle für Abwasser und Fäkalien vorhanden sind.
- Die Aufbautür und alle Serviceklappen müssen gut zugänglich sein.
- Nachdem das Fahrzeug abgestellt ist, schalten Sie den Motor ab, legen Sie den ersten Gang ein und ziehen Sie die Feststellbremse an.



### **ACHTUNG**

#### **Beschädigungsgefahr des Fahrzeugs!**

- Das Reisemobil muss sich nach dem Abstellen in der Waagrechten befinden und der Untergrund muss eben und tragfähig sein.



# 4. Beförderung von Personen



## 4.1 Beförderung von Personen

Ihr Fahrzeug ist mit einer bestimmten Anzahl an Sitzplätzen ausgestattet, die zur Beförderung von Personen zugelassen sind. Nur diese sind mit einem 3-Punkt Sicherheitsgurt ausgestattet. Die Anzahl ist dem Fahrzeugschein zu entnehmen. Neben Fahrer- und Beifahrersitz kann es, grundrissabhängig, noch weitere „zugelassene Sitzplätze“ geben. Diese Sitzplätze sind durch das folgende Piktogramm gekennzeichnet.



Piktogramm:  
„zugelassener Sitzplatz“



„zugelassene Sitzplätze“ (Abb. beispielhaft)



### Hinweis:

Es gilt eine allgemeine Anschnallpflicht/Gurtpflicht im Fahrzeug während der Fahrt.



### WARNUNG

#### Lebensgefahr durch Bremsmanöver oder Unfall!

Bei einem Bremsmanöver oder Unfall besteht Lebensgefahr für und durch Personen, die nicht angeschnallt sind:

- Benutzen Sie während der Fahrt nur die „zugelassenen Sitzplätze“ und schnallen Sie sich an. (Alle anderen Sitzplätze und Sitzgelegenheiten sowie Schlafplätze dürfen während der Fahrt nicht benutzt werden!)
- Alle mitfahrenden Personen dürfen sich während der Fahrt nur auf den „zugelassenen Sitzplätzen“ aufhalten.
- Alle mitfahrenden Personen müssen während der Fahrt angeschnallt sein.
- Die Anschnallpflicht gilt für die gesamte Dauer der Fahrt.
- Es dürfen nicht mehr Personen mitfahren als „zugelassene Sitzplätze“ im Reisemobil vorhanden sind (siehe Fahrzeugschein).

## 4.2 Kopfstützen

Während der Fahrt ist die Benutzung der Kopfstützen auf allen „zugelassenen Sitzplätzen“ vorgeschrieben.

## 4.3 Verwendung von Kindersitzen

Kindersitze dürfen nur auf solchen Sitzplätzen angebracht werden, die als „zugelassene Sitzplätze“ benannt sind. Befestigen Sie Kindersitze mit dem 3-Punkt-Gurt.



### WARNUNG

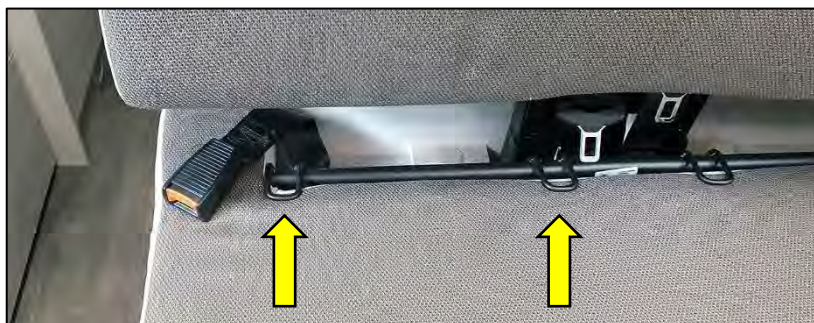
#### Gefahr durch ungeeignete Sicherheitsgurte!

Sicherheitsgurte sind für Personen ab einer Körpergröße von 150 cm ausgelegt und somit für Kinder ungeeignet:

- Bei Kindern bis zum vollendeten 12. Lebensjahr, die kleiner als 150 cm sind, müssen geeignete Rückhaltevorrichtungen benutzt werden.
- Beachten Sie die gesetzlichen Bestimmungen.
- Kindersitze nur auf „zugelassenen Sitzplätzen“ in Fahrtrichtung anbringen.
- Beachten Sie die Einbau- und Bedienungshinweise des Kindersitz-Herstellers.

## 4.4 Sitzplätze mit ISOFIX

Die Sitzbank des Fahrzeugs ist für die Befestigung von zwei Kindersitzen nach dem ISOFIX System ausgestattet. Die beiden Bügel zur Befestigung eines Kindersitzes befinden sich zwischen dem Sitz- und dem Rückenpolster (Pfeil). Der Kindersitz muss mit einem zusätzlichen Standbein ausgestattet sein.



ISOFIX Bügel in der Sitzbank (Abb. beispielhaft)



### WARNUNG

#### Gefahr durch unzureichende Befestigung des Kindersitzes!

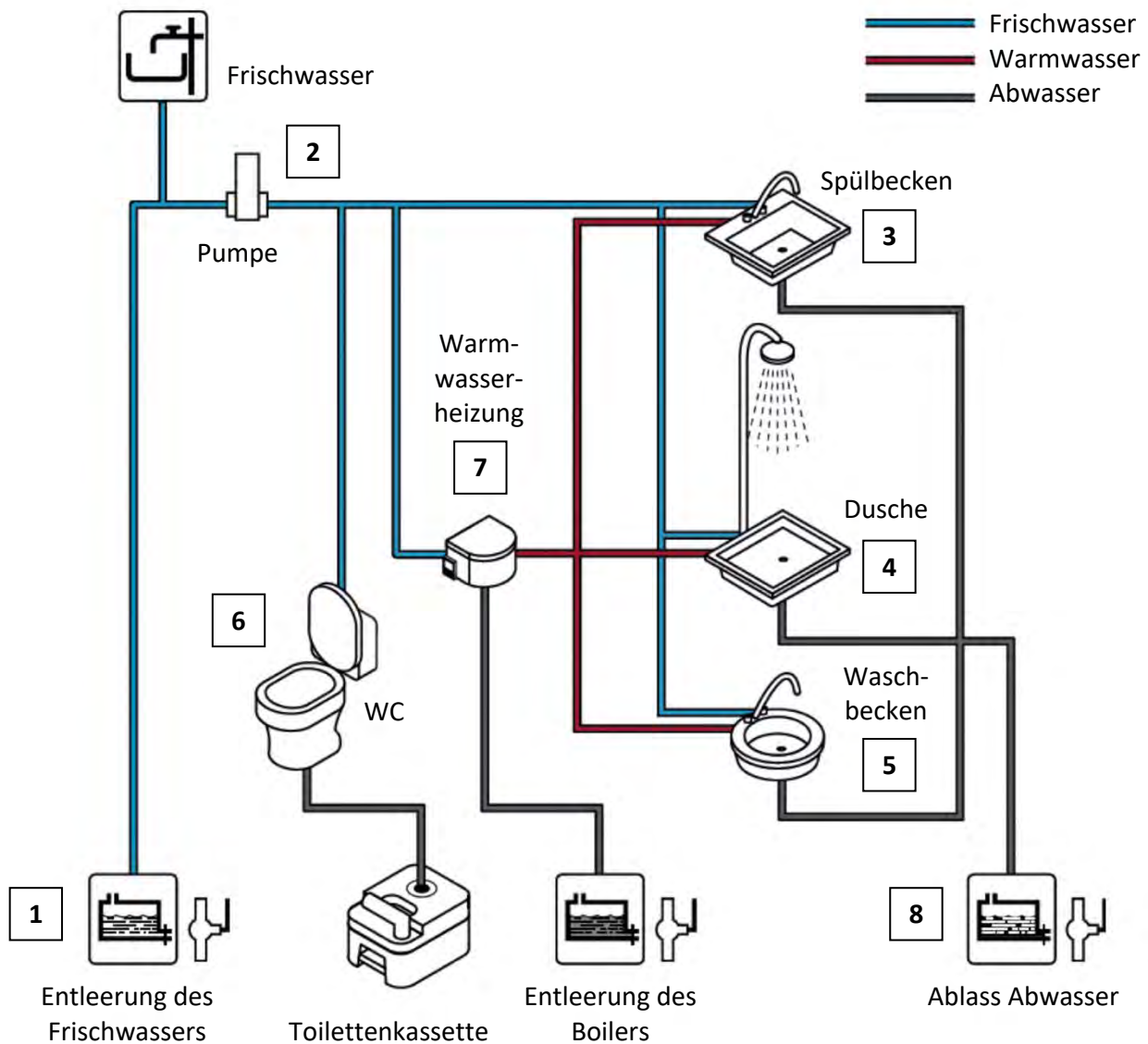
- Vergewissern Sie sich, dass der Gurt zur Befestigung des Kindersitzes straff gespannt ist (Gurtbefestigung).
- Vergewissern Sie sich, dass der Kindersitz ordnungsgemäß in die beiden Bügel eingerastet ist (ISOFIX-Befestigung).
- Beachten Sie die Einbau- und Bedienungshinweise des Kindersitz-Herstellers.



# 5. Frischwasser- anlage

# Frischwasseranlage

## 5.1 Frischwasseranlage



Die Frischwasseranlage besteht aus dem Frischwassertank (1), der Frischwasserpumpe (2), den Entnahmestellen Spülbecken (3), Dusche (4), Waschbecken (5), WC (6), dem Boiler (7), der für das Warmwasser an den Entnahmestellen sorgt, sowie dem Abwassertank (8), in dem das entnommene Wasser gesammelt wird.



## 5.2 Frischwassertank

Ihr Reisemobil ist mit einem fest eingebautem Frischwassertank mit einem Fassungsvermögen von 85 L ausgestattet. Er befindet sich i. d. R. unter dem Bett rechts, im Heck des Fahrzeugs.

Beim Davis 591 befindet sich der Frischwassertank auf der linken Fahrzeugseite unter dem Bett.

Zu Reinigungszwecken ist er mit einem großen, von oben zugänglichen roten Schraubdeckel versehen.



Zugang Frischwassertank (Abb. beispielhaft)

Im Winter wird dieser Tank über die Heizung im Aufbau mit erwärmt und bleibt so frostfrei. Hinweis: Bei längerem Nichtgebrauch des Fahrzeugs bzw. bei vorübergehender Stilllegung muss der Frischwassertank, wie auch der Boiler und der Abwassertank und das in den Leitungen befindliche Restwasser, komplett entleert werden um Frostschäden zu vermeiden.

(Siehe Punkt 5.6 „Frischwassertank entleeren“)



### ACHTUNG

#### Gefahr von Frostschäden!

- Der Frischwassertank muss bei Frostgefahr vollständig entleert werden.
- Zusätzlich sollten der Abwassertank entleert, und das Restwasser aus dem System entfernt werden.

## 5.3 Auffüllen des Frischwassertanks

An der Außenseite des Fahrzeugs befindet sich die Einfüllöffnung für den Frischwassertank. Diese darf keinesfalls mit der Einfüllöffnung des Kraftstoffs verwechselt werden! Bevor der Frischwassertank aufgefüllt wird ist sicherzustellen das das „Ablassventil Frischwassertank“ geschlossen ist.  
(Siehe Punkt 5.6 „Frischwassertank entleeren“)



Einfüllöffnung Frischwasser (Abb. beispielhaft)

Der Frischwassertank ist mit einem Sensor ausgestattet sodass der Füllstand am Control Panel abgelesen werden kann. Der Füllstand wird hierbei in Prozent angezeigt.  
(Siehe Punkt 7.13 „Control Panel“ im Kapitel „Elektrische Anlage“)



### WARNUNG

#### Gesundheitsschäden durch Kraftstoff!

Kraftstoff ist sehr gesundheitsschädlich. Nur wenige Tropfen Kraftstoff können die gesamte Frischwasseranlage unbrauchbar machen:

- Verwechseln Sie beim Tanken nicht die Einfüllöffnung für Kraftstoff mit der Einfüllöffnung „Frischwasser“.
- Schließen Sie die Einfüllöffnung „Frischwasser“ stets ab.



### WARNUNG

#### Gesundheitsgefährdung durch verunreinigtes Frischwasser!

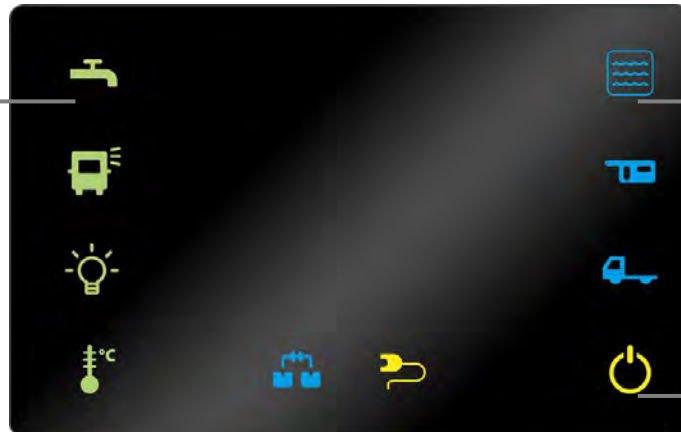
- Füllen Sie nur sauberes Trinkwasser in den Frischwassertank.
- Verwenden Sie das Wasser aus dem Frischwassertank nicht als Trinkwasser oder für die Zubereitung von Speisen!
- Desinfizieren Sie den Frischwassertank regelmäßig mit entsprechenden Produkten aus dem Fachhandel.



## 5.4 Frischwasseranlage in Betrieb nehmen / Frischwasser entnehmen

Bevor Frischwasser an den Entnahmestellen entnommen werden kann, muss sichergestellt sein, dass der Frischwassertank ausreichend gefüllt ist und dass die Frischwasserpumpe am Control Panel eingeschaltet ist. (Siehe Punkt 7.13 „Control Panel“ im Kapitel „Elektrische Anlage“)

Schaltfläche zum Einschalten der Frischwasserpumpe

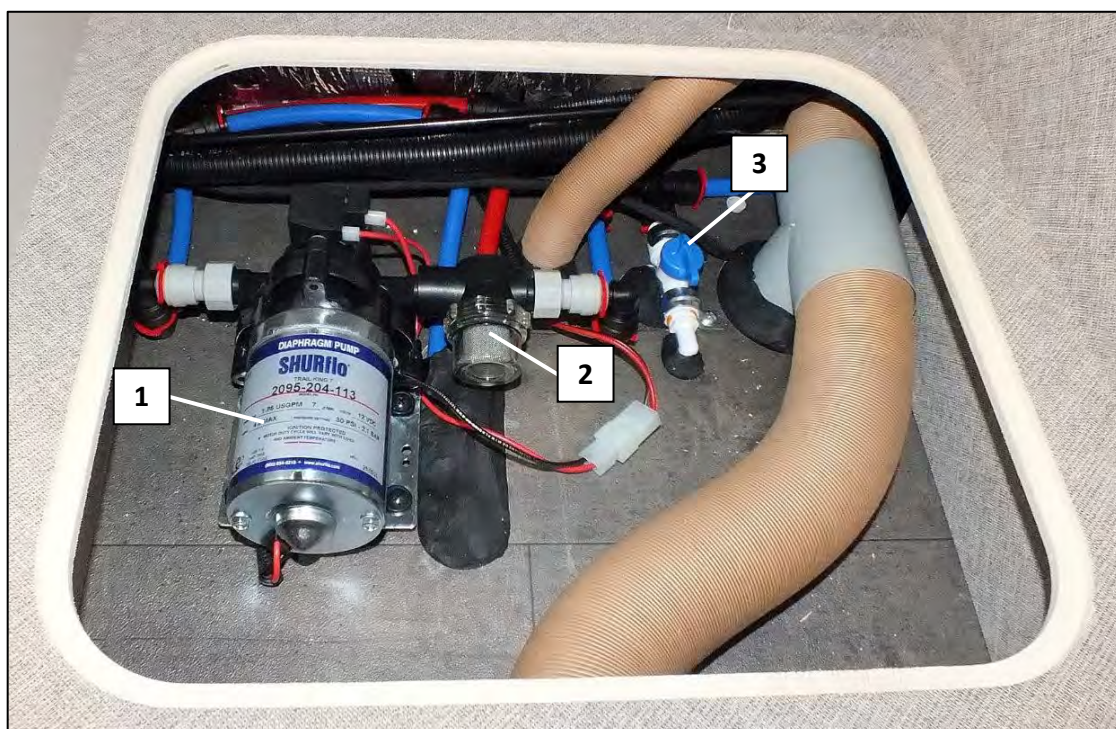


Kontrollleuchte Füllstand des Frischwassertanks

Schaltfläche zum Einschalten des Control Panels

## 5.5 Frischwasserpumpe

Die Frischwasserpumpe (1) sorgt für den nötigen Wasserdruck an den Entnahmestellen und wird über das Control Panel eingeschaltet. Sie befindet sich unter einer Bodenklappe im Kleiderschrank unterhalb des Kühlschranks, bzw. direkt neben dem Frischwassertank\* bzw. unter dem rechten Bettkasten hinter einer Wandklappe\*. Neben der Frischwasserpumpe befindet sich ein Filter (2) der regelmäßig gereinigt werden muss. Zusätzlich befindet sich hier noch das Ablassventil (3) zur Komplett-Entleerung des Frischwassertanks.



Frischwasser-Pumpe und Ablassventil zur Entleerung des Frischwassertanks (Abb. beispielhaft)

\*nur bei Fahrzeugen mit 137 L-Kühlschrank





## ACHTUNG

### Möglicher Sachschaden bzw. Beschädigung der Frischwasserpumpe!

- Decken Sie die Frischwasserpumpe während des Betriebs niemals ab.  
-> Brandgefahr!
- Betreiben Sie die Frischwasserpumpe nur, wenn sich ausreichend Frischwasser im Frischwassertank befindet.  
-> mögliche Beschädigung der Frischwasser-Pumpe durch „Trockenlauf“

## 5.6 Frischwassertank entleeren

Der Frischwassertank kann mittels eines manuellen Ablassventils (1) entleert werden. Es befindet sich in der Nähe der Frischwasserpumpe.

Es ist als blauer Drehknopf ausgeführt und lässt sich durch eine Drehung um 90° öffnen bzw. schließen.

Vor dem Entleeren des Frischwassertanks muss die Frischwasserpumpe am Control Panel ausgeschaltet werden. Zusätzlich müssen die Armaturen aller Entnahmestellen (Spüle, Waschbecken, Dusche) geöffnet oder in Mittelstellung gebracht werden.

Um Restwasser aus dem System zu entfernen, muss abschließend noch die Frischwasserpumpe am Control Panel eingeschaltet und nach einer Minute wieder ausgeschaltet werden.

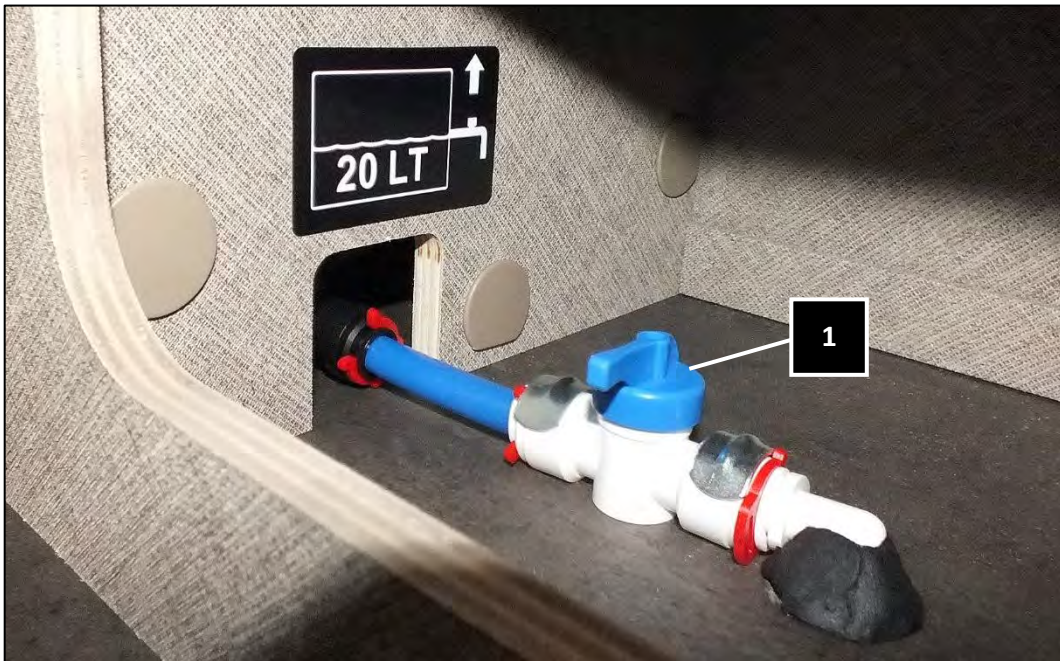


Ablassventil „Inhalt Frischwassertank entleeren“ (Abb. beispielhaft)



## 5.7 Inhalt Frischwassertank auf 20 Liter reduzieren

Um während der Fahrt Gewicht zu sparen, empfiehlt es sich den Frischwassertank auf einen Restinhalt von 20 Liter zu entleeren. Hierzu gibt es ein zweites Ablassventil (1), dass, wenn es geöffnet ist, den Frischwassertank soweit entleert bis ein Füllstand von 20 Litern erreicht ist. Es befindet sich im Heck hinten, unterhalb des rechten Einzelbettes, bzw. im Boden des Kleiderschranks (Pfeil) oder direkt neben dem Frischwassertank unterhalb des rechten Einzelbettes beim Davis 591 (Pfeil).



Abllassventil „Inhalt Frischwassertank auf 20 L reduzieren“ (Abb. beispielhaft)



Abllassventil „Inhalt Frischwassertank auf 20 L reduzieren“ beim DA 590 (Abb. beispielhaft)

Die Fahrzeuge Davis 590 und Davis 591 können auch mit einem 137 Liter-Kühlschrank ausgestattet sein. Ist dies der Fall befinden sich die Frischwasserpumpe und die Ablassventile zur Entleerung und zur Reduktion auf 20 L Restinhalt direkt neben dem Frischwassertank mit Zugang von oben oder hinter einer Wandklappe unterhalb des rechten Bettes mit Zugang von vorne.





Ablassventil „Inhalt Frischwassertank auf 20 L reduzieren“ beim DA 591 (Abb. beispielhaft)



Ablassventil „Inhalt Frischwassertank auf 20 L reduzieren“ beim DA 590/591 mit 137 L Kühlschranks (Abb. beispielhaft)



## WARNUNG

### Überschreiten des max. zulässigen Gesamtgewichts des Reisemobils!

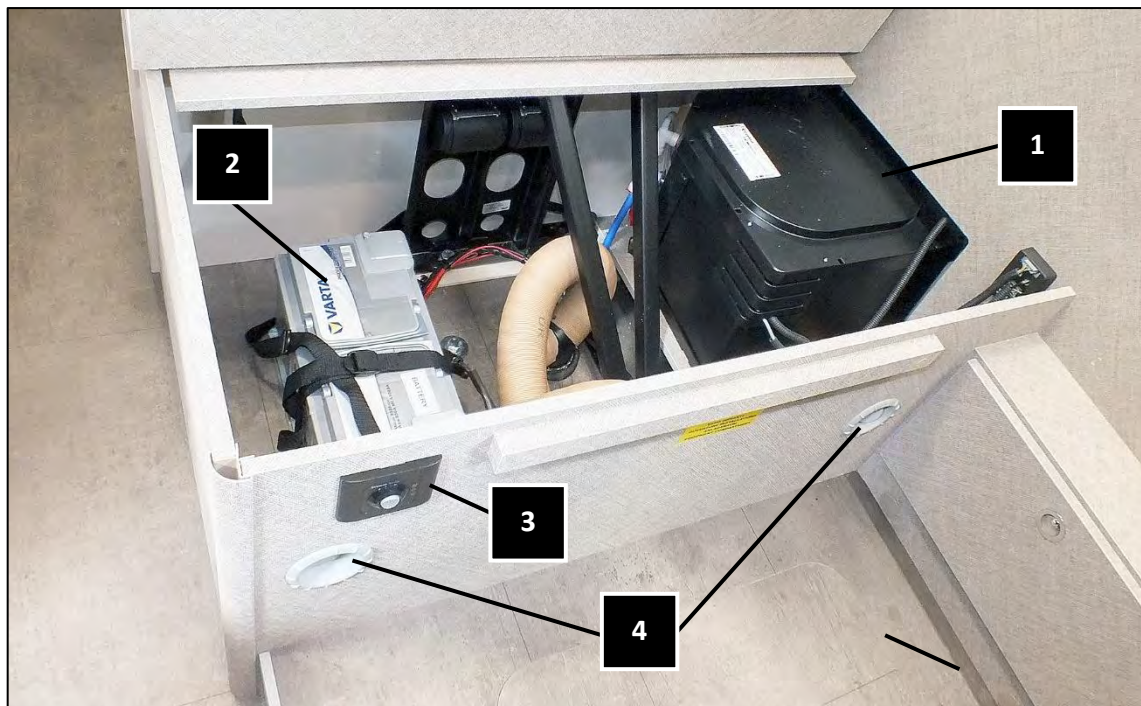
Sind Frischwassertank (und Abwassertank) bei Fahrtantritt (noch) gefüllt kann es zur Überschreitung des maximal zulässigen Gesamtgewichts des Reisemobils kommen.

- Entleeren Sie den Frischwassertank bis auf 20 L seines Inhalts.
- Entleeren Sie den Abwasserwassertank komplett.  
(Siehe Punkt 5.16 „Abwassertank entleeren“)



## 5.8 Separater Boiler zur Warmwasserbereitung (bei Davis TS)

Das Warmwasser wird bei den Fahrzeugen mit TS-Ausstattung (Trendstyle) in einem separaten Boiler (Truma BG-10) erzeugt und kann dann an den Entnahmestellen Spülbecken, Dusche und Waschbecken entnommen werden. Der Boiler (1) wird mit Gas betrieben und hat ein Fassungsvermögen von 10 Litern. Er befindet sich unter der Sitzbank. Hier befindet sich auch das gelbe Klappventil zur Entleerung des Boilers sowie die Aufbauatterie (2). Außen am Sitzkasten befindet sich das Bedienteil des Boilers (3) sowie die Austrittsöffnungen (4) der Heizung.



Aufbaubatterie und Boiler unter der Sitzbank beim Davis mit TS-Ausstattung (Abb. beispielhaft)

Die zur Verbrennung benötigte Luft wird über ein, an der Fahrzeugaußenseite befindliches, Abluft/Zuluft-Element in die Brennkammer des Boilers geleitet und danach als Abluft wieder nach außen abgeführt.



Abluft/Zuluft-Element des Boilers an der Fahrzeugaußenseite beim Davis mit TS-Ausstattung (Abb. beispielhaft)

## 5.9 Befüllen des Boilers (bei Davis TS)

Der Boiler wird aus dem Frischwassertank heraus mit Wasser versorgt. Um den Boiler befüllen zu können muss das gelbe Klappventil (neben dem Boiler unter der Sitzbank) in Stellung „geschlossen“ gebracht werden. Schalten Sie die Frischwasserpumpe am Control Panel ein. Öffnen Sie alle Warmwasser-Entnahmestellen in der Küche und im Bad. Lassen Sie diese geöffnet, bis die Luft aus der Anlage entwichen ist und das Wasser ungehindert austreten kann.



gelbes Klappventil zur Entleerung des Boilers  
(Stellung „geschlossen“)

## 5.10 Befüllen des Boilers (bei Davis LS)

Bei Fahrzeugen mit LS-Ausstattung (Lifestyle) ist der Boiler Teil der Heizung.  
(Siehe hierzu Punkt 8.8 „Befüllen des Boilers Truma Combi D (nur Davis LS)“)

## 5.11 Einstellen der Warmwasser-Temperatur (bei Davis TS)

Das Bedienteil des Boilers befindet sich bei den Fahrzeugen mit TS-Ausstattung (Trendstyle) an der Außenseite des Sitzkastens der Sitzbank. Ist genügend Wasser im Boiler kann man ihn am Bedienteil einschalten. Der Kippschalter kann in die 50 °C oder in die 70 °C-Stellung gebracht werden. Liegt eine Störung vor leuchtet eine rote LED.



Bedienteil des Boilers (Abb. beispielhaft)

a = rote LED = „Störung“

b = „Ein“, wahlweise 50 °C oder 70 °C

c = „Aus“ = Mittelstellung



### ACHTUNG

#### Gefahr von Frostschäden!

- Der Boiler muss bei Frostgefahr vollständig entleert werden.

## 5.12 Entleeren des Boilers (bei Davis TS)

Wird der Boiler für längere Zeit nicht genutzt, muss er vollständig entleert werden, um Frostschäden zu vermeiden. Schalten Sie die Frischwasserpumpe am Control Panel aus und öffnen Sie alle Entnahmestellen in der Küche und im Bad.

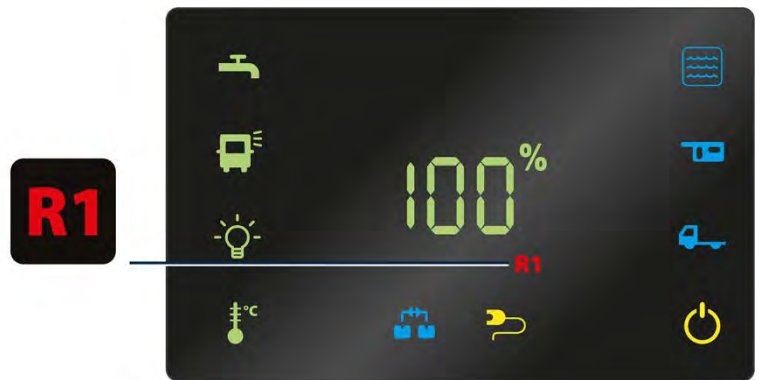
Legen Sie den Hebel des gelben Klappventils um 90° nach oben um, (Stellung geöffnet) um den Boiler zu entleeren. Stellen Sie einen Eimer unter den Entleerungsstutzen um sicherzustellen, dass der Boiler vollständig geleert wurde (ca. 10 Liter).

## 5.13 Entleeren des Boilers (bei Davis LS)

Bei Fahrzeugen mit LS-Ausstattung (Lifestyle) ist der Boiler Teil der Heizung. (Siehe hierzu Punkt 8.10 „Boiler der Heizung vollständig entleeren“)

## 5.14 Abwassertank

Unter dem Fahrzeug befindet sich der Abwassertank. Hier wird das entnommene und verbrauchte Wasser gesammelt. Im Abwassertank befindet sich ein Sensor; ist die maximale Füllhöhe erreicht leuchtet automatisch das Warnsignal „R1“ auf dem Control Panel auf. Ist dies der Fall sollte der Abwassertank bei nächster Gelegenheit entleert werden.



Warnsignal Abwassertank

## 5.15 Abwassertank-Heizung (nur bei Davis LS)

Bei Fahrzeugen mit LS-Ausstattung (Lifestyle) ist der Abwassertank mit einer eigenen Heizung ausgestattet um Frostschäden zu vermeiden. Die Abwassertank-Heizung wird mit 12 V betrieben und lässt sich über einen am Sitzkasten der Sitzbank befindlichen Schalter ein- und ausschalten. Bei Betrieb der Abwassertank-Heizung leuchtet eine rote Kontrollleuchte am Schalter.

Um eine Tiefentladung der Wohnraumbatterie B2 zu vermeiden sollte man die Abwassertank-Heizung möglichst nur bei hergestelltem 230 V-Stromanschluss verwenden.

Die Abwassertank-Heizung ist mit 10 A am Steckplatz F9 abgesichert.

(Siehe hierzu auch Punkt 7.8 „12 V-Absicherung mit Verteilerfunktion“)



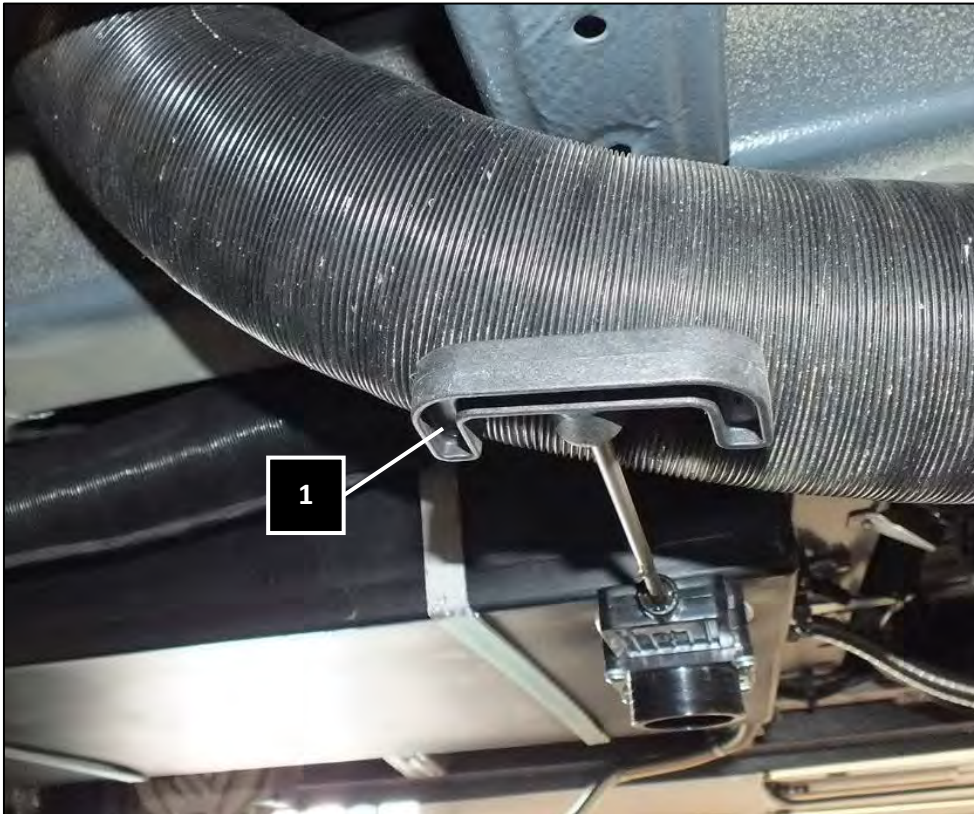
Schalter Abwassertank-Heizung, Stellung „Ein“ (Abb. beispielhaft)



## 5.16 Abwassertank entleeren

Zur bequemen Entleerung des Abwassertanks befindet sich ein schwarzer Griff (1) unterhalb der Seitentür. Zum Öffnen muss er gezogen werden und für die Dauer des Vorgangs in dieser Stellung verbleiben.

Bei längerer Nichtbenutzung des Reisemobils und bei der Stilllegung über Winter muss der Abwassertank komplett entleert werden.



Griff zur Abwassertank Entleerung (Stellung geöffnet)



### **ACHTUNG**

#### **Gefahr von Frostschäden!**

- Der Abwassertank muss bei Frostgefahr vollständig entleert werden.



#### **Umweltverschmutzung durch unsachgemäße Entsorgung des Abwassers**

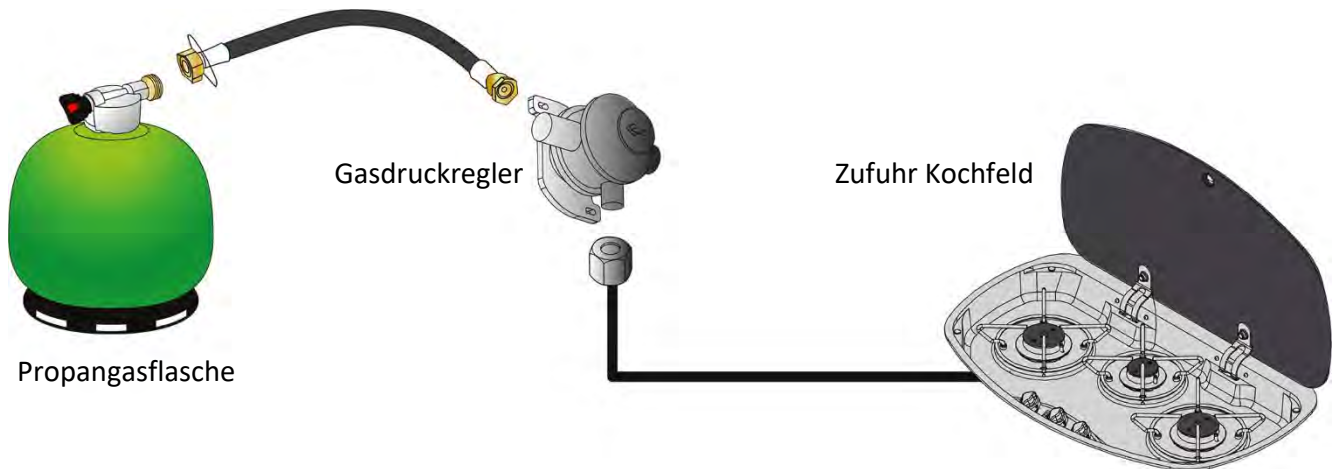
- Lassen Sie Abwasser niemals im Erdreich versickern und leiten Sie niemals Abwasser in Gewässer ein.
- Entsorgen Sie das Abwasser nur an dafür vorgesehenen Entsorgungsstationen.



# 6. Gasanlage

# Gasanlage

## 6.1 Bestandteile der Gasanlage



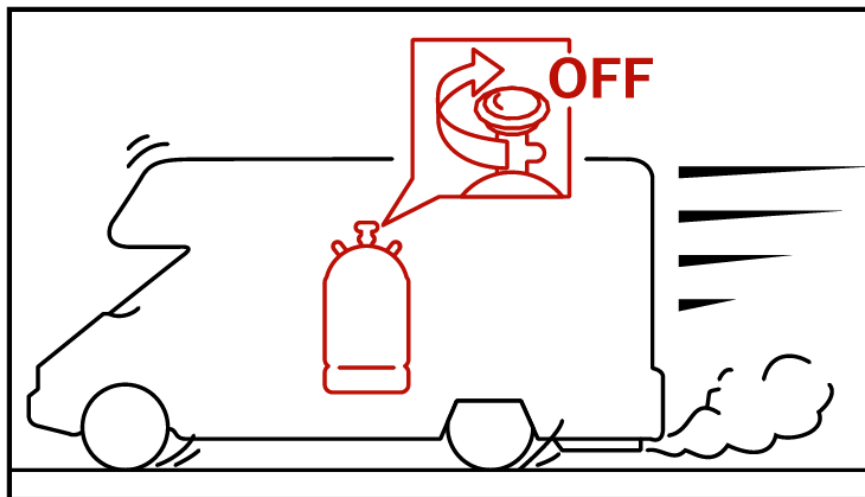
Die Gasanlage besteht aus der Gasflasche mit integriertem Sicherheitsventil (nicht im Lieferumfang enthalten), dem fest eingebauten Gasdruckregler und den Verbrauchsstellen (z.B. Gas-Kochfeld).



### WARNUNG

#### Brand- und Explosionsgefahr!

- Vor Fahrtantritt muss das Sicherheitsventil der Gasflasche geschlossen werden.



*Hinweis auf das „Schließen des Sicherheitsventils an der Gasflasche“ vor Fahrtantritt*



### WARNUNG

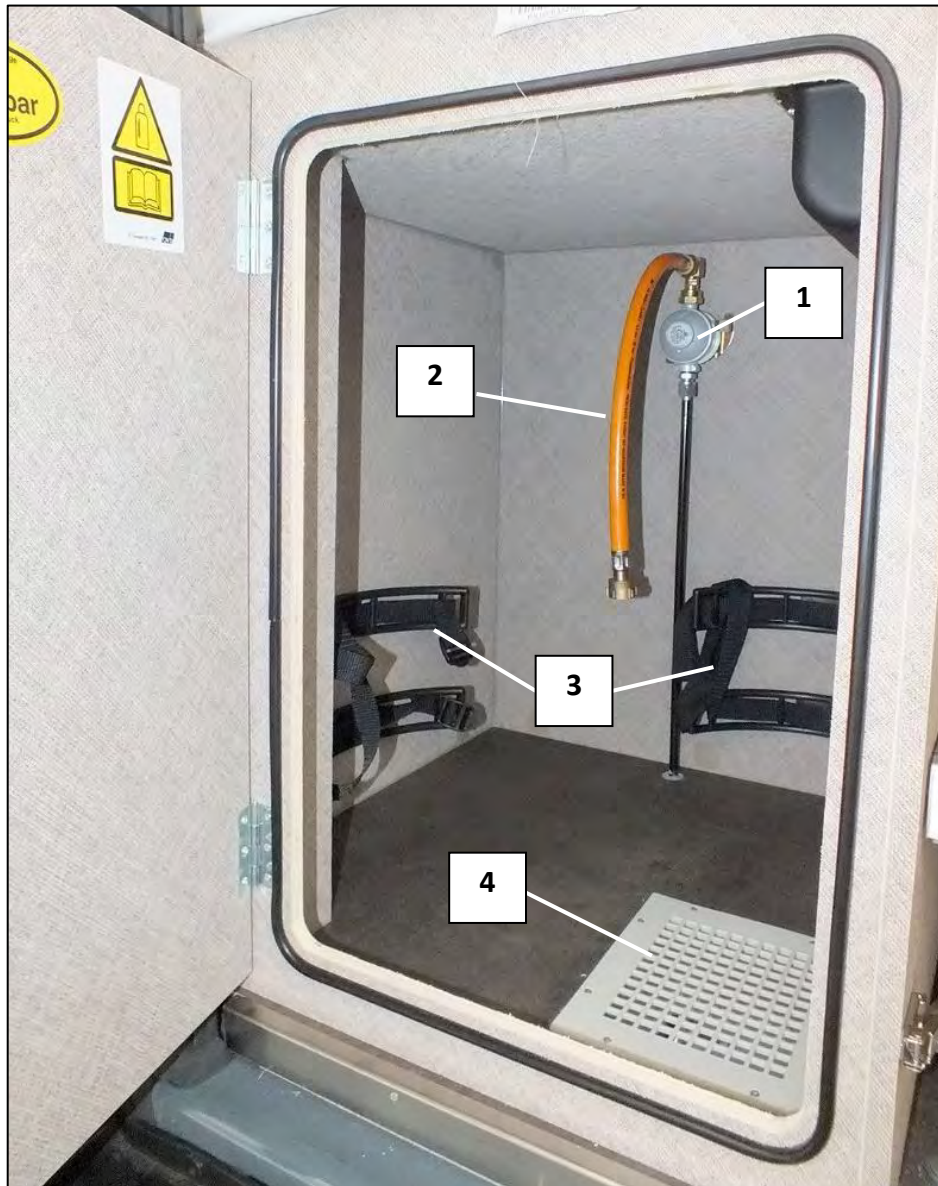
#### Brand- und Explosionsgefahr!

- Gasflaschen dürfen nur im Gasflaschenfach, aufrechtstehend, im Fahrzeug mitgeführt werden. Jeder andere Ort im Fahrzeug ist nicht zulässig.
- Das Gasflaschenfach darf nicht als Staufach verwendet werden.



## 6.2 Gasflaschenfach

Das Gasflaschenfach befindet sich im Fahrzeug hinten links und ist bei geöffneter Hecktür zugänglich. Im Inneren des Gasflaschenfachs befindet sich der Gasdruckregler (1), der mit dem Anschluss-Schlauch (2) verbunden ist. Mit den fest eingebauten Gurtfixierungen (3) werden die beiden Gasflaschen gegen Verrutschen gesichert. Im Boden des Gasflaschenfachs befindet sich eine Öffnung (4) die zur Belüftung zwingend vorhanden sein muss und die nicht abgedeckt oder verschlossen werden darf.



Gasflaschenfach (Abb. beispielhaft)



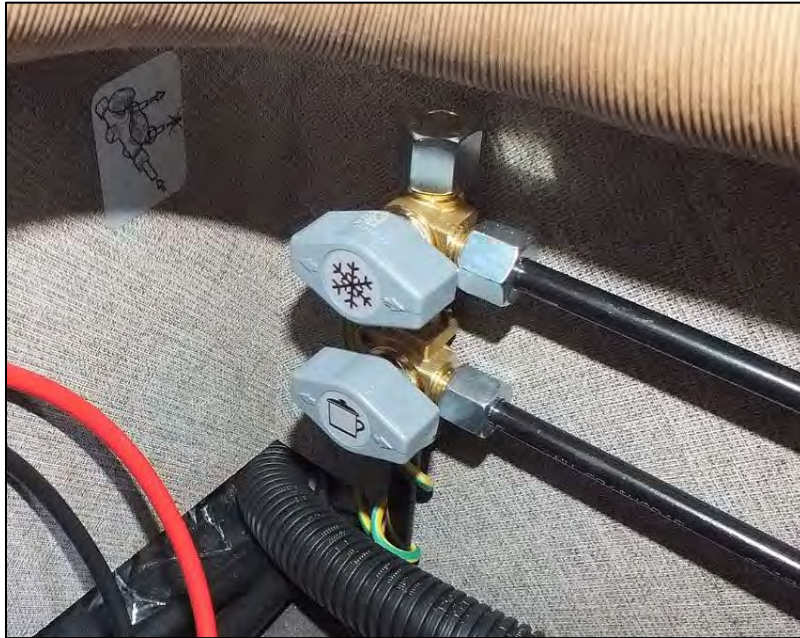
### ACHTUNG

#### Beschädigungsgefahr der Gasanlage!

- Verwenden Sie ausschließlich Propangas. Ein anderes Gas kann die Funktion der Gas-Anlage beeinträchtigen.
- Benutzen Sie das Gasflaschenfach nicht als Stauraum!

## 6.3 Gas-Absperrventile

Unter der Sitzbank befinden sich Gas-Absperrventile für Kocher und den Absorber-Kühlschrank. Bei Fahrzeugen mit TS-Ausstattung (Trendstyle) kann sich hier auch ein drittes Gas-Absperrventil für den gasbetriebenen Boiler befinden.



Gas-Absperrventile unter der Sitzbank (Abb. beispielhaft)



Piktogramme der Gasabsperrentile, v.l.n.r.: Kühlschrank, Kochstelle, Boiler

## 6.4 Gasflasche anschließen

Zum Anschließen der Gasflasche gehen Sie bitte wie folgt vor:

- Stellen Sie sicher, dass die Regler am Gas-Kochfeld geschlossen sind.
- Schließen Sie die Gasabsperrentile (unter der Sitzbank)
- Öffnen Sie die Gurte der Gurtfixierung und Stellen Sie die Gasflasche aufrecht hinein.
- Richten Sie die Gasflasche so aus, dass der Anschluss-Schlauch gut an die Gasflasche heranreicht ohne zu spannen oder zu knicken.
- Schrauben Sie die Überwurfmutter des Anschluss-Schlauches von Hand (ohne Werkzeug) vorsichtig auf das Sicherheitsventil der Gasflasche bis sie sich nicht mehr weiterdrehen lässt.
- Fixieren Sie die Gasflasche mit den Gurten.
- Öffnen Sie das Sicherheitsventil der Gasflasche. (Nur bei anschließender Benutzung der Gasanlage)
- Öffnen Sie die Gasabsperrentile (Nur bei anschließender Benutzung der Gasanlage)

**WARNUNG****Brand- und Explosionsgefahr!**

- Beim Anschließen bzw. Wechseln der Gasflasche darf weder geraucht werden noch darf sich offenes Feuer in der Nähe befinden!
- Halten Sie das Gasflaschenfach stets verschlossen

## 6.5 Gasflasche auswechseln

Zum Auswechseln einer (leeren) Gasflasche gehen Sie bitte Sie bitte wie folgt vor:

- Schließen Sie das Sicherheitsventil der zu wechselnden Gasflasche.
- Schließen Sie die Gasabsperre-Ventile (unter der Sitzbank).
- Lösen Sie die Überwurfmutter des Anschluss-Schlauches durch Drehen im Uhrzeigersinn.
- Lösen Sie die Gurte der Gurtfixierung.
- Entfernen Sie die Gasflasche.

## 6.6 Lecksuchspray zur Prüfung der Dichtigkeit der Gasflasche

Um die Dichtigkeit der angeschlossenen Gasflasche zu prüfen empfiehlt sich die Verwendung eines sogenannten „Lecksuchsprays“.

Hierbei werden nach jedem Anschluss einer Gasflasche bzw. beim Gasflaschenwechsel das Sicherheitsventil der Gasflasche, der Anschluss-Schlauch mit Verbindungsstellen und der Gasdruckregler mit dem *Lecksuchspray* besprüht. Eine mögliche Undichtigkeit durch austretendes Gas wird dann durch sichtbare „Blasenbildung“ angezeigt.

Ist eine undichte Stelle auf diese Weise identifiziert worden muss sie umgehend beseitigt werden.

**WARNUNG****Explosionsgefahr!**

- Arbeiten an der Gasanlage dürfen ausschließlich von einem Gassachkundigen bzw. einer autorisierten Fachwerkstatt ausgeführt werden!

**Prüfung der Gasanlage**

- Lassen Sie die Gasanlage alle 2 Jahre durch eine autorisierte Fachwerkstatt überprüfen.
- Wenden Sie sich bei Problemen mit der Gasanlage an Ihren Vertragshändler oder an eine autorisierte Fachwerkstatt.



## 6.7 Sicherheitshinweise im Umgang mit Gas

Handeln Sie bewusst und vorsichtig im Umgang mit Gasgeräten und befolgen Sie die nachfolgenden Sicherheitshinweise.



### **WARNUNG**

#### **Explosionsgefahr!**

- Prüfen Sie regelmäßig den Anschluss-Schlauch der Gasflasche auf Risse und poröse Stellen.
- Beachten Sie hierbei das Verfallsdatum des Anschluss-Schlauchs.
- Lassen Sie einen defekten oder porösen Anschluss-Schlauch von einer autorisierte Fachwerkstatt ersetzen.
- Nehmen Sie keine Veränderungen an der Gasanlage vor.
- Schließen Sie vor dem Tanken von Kraftstoff und vor der Einfahrt in Garagen oder Fähren das Sicherheitsventil der Gasflasche.
- Die Gasanlage darf während der Fahrt nicht betrieben werden.
- Setzen Sie bei Verdacht eines Defekts an der Gasanlage (starker Gasgeruch oder hoher Gasverbrauch) die gesamte Gasanlage umgehend außer Betrieb. Lüften Sie das Reisemobil kräftig durch und lassen Sie die Gasanlage durch eine autorisierte Fachwerkstatt überprüfen und ggf. reparieren.
- Betätigen Sie bei Gasgeruch niemals elektrische Schalter, Stecker oder Anlagen. Offenes Feuer und Rauchen sind wegen Explosionsgefahr verboten.



### **WARNUNG**

#### **Erstickungsgefahr!**

Bei der Verbrennung von Flüssiggas wird Sauerstoff verbraucht. Dabei entsteht das erstickend wirkende Kohlenstoffdioxid und bei „unsauberer Verbrennung“ auch das giftige Kohlenstoffmonoxid.

- Der Gebrauch von gasbetriebenen Geräten ist ausschließlich in sehr gut belüfteten Räumen gestattet.
- Öffnen Sie während der Benutzung des Gas-Kochfelds mindestens eine Dachluke oder ein Fenster.



### **WARNUNG**

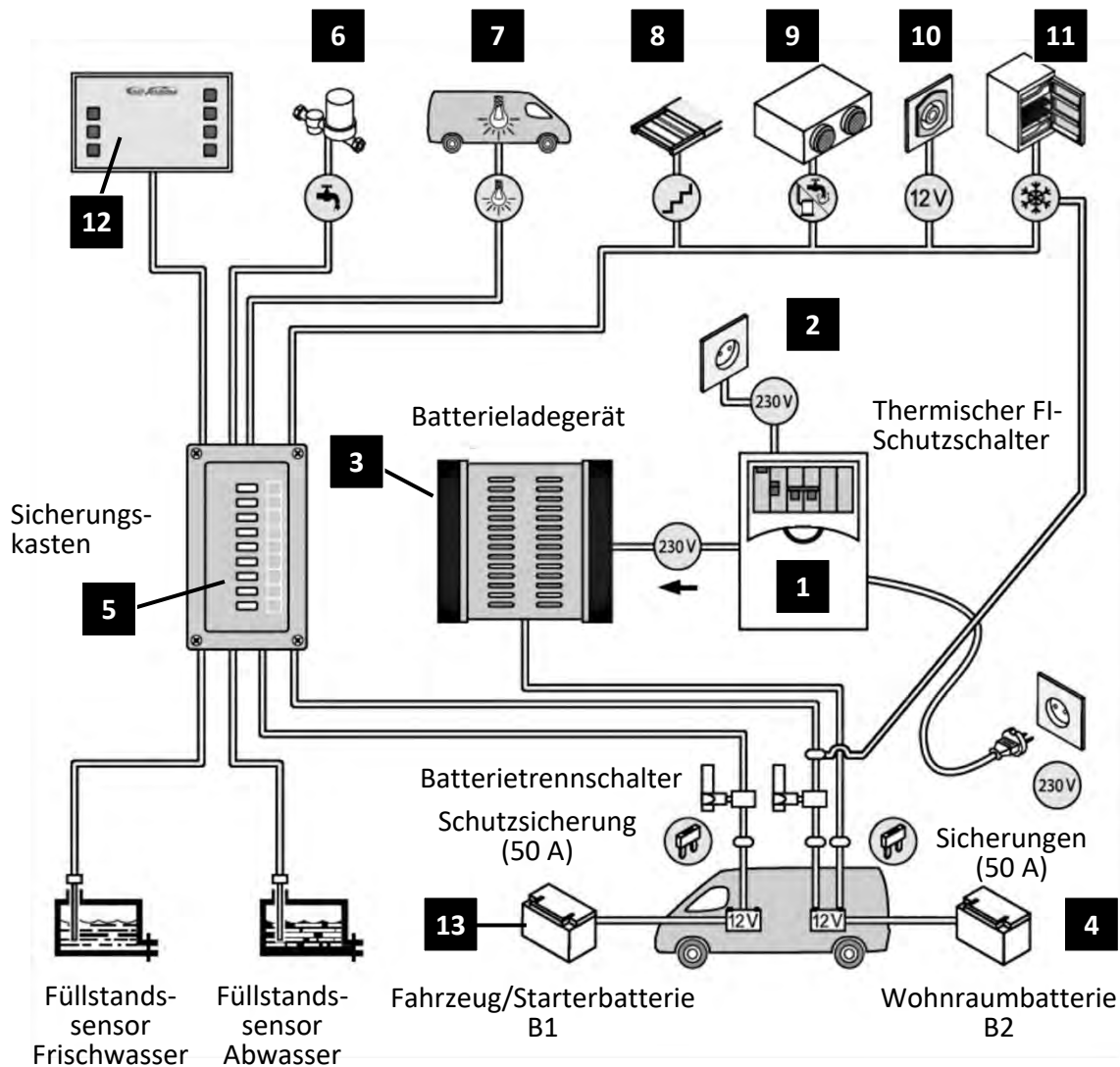
#### **Brandgefahr!**

- Halten Sie brennbare Materialien (z.B. Topflappen, Geschirrtuch, Küchenrolle etc.) stets vom Gas-Kochfeld fern.
- Verwenden Sie das Gas-Kochfeld niemals für Heizzwecke.
- Lassen Sie Gas niemals unverbrannt ausströmen.



# 7. Elektrische Anlage

## 7.1 Elektrische Anlage



Die elektrische Anlage besteht aus einem 230 V- und einem 12 V-Stromkreis.

Der 230 V-Stromkreis besteht aus dem an der Fahrzeugaußenseite befindlichen CEE-Einspeise-Stecker (230 V-Einspeisung), dem 230 V-Sicherungskasten mit integriertem FI-Schutzschalter (1) und der im Fahrzeuginneren befindlichen 230 V-Steckdosen (2).

Der 12 V-Stromkreis besteht aus dem Batterieladegerät (3) welches den ankommenden 230 V-Strom auf 12 V heruntertransformiert, der Wohnraumbatterie B2 (4) als Speicher und den daran angeschlossenen Verbrauchern.

Der 12 V-Sicherungskasten (5) fungiert hierbei als Stromverteiler für die folgenden Verbraucher:

- Frischwasserpumpe (6)
- Beleuchtung Innen (7)
- Elektrische Trittstufe (8)
- Steuerung der Heizung (9)
- 12 V-Steckdose im Innenraum (10)
- Kühlschrank (11)

Über das angeschlossene Control Panel (12) können Informationen abgerufen werden und/oder die Verbraucher ein - und ausgeschaltet werden.

(Siehe Punkt 7.13 „Control Panel“)

## 7.2 Lage der Bestandteile der elektrischen Anlage

Die Bestandteile der elektrischen Anlage befinden sich an folgenden Orten im Fahrzeug:

1.	230 V-Absicherung + FI-Schutzschalter	In einem separaten Kasten unter dem Tisch
2.	Batterieladegerät	Unter dem Fahrersitz
3.	Lade-Booster (DC-DC Wandler)	Unter dem Fahrersitz
4.	Wohnraumbatterie	Im Sitzkasten der Sitzbank
5.	12 V-Sicherungskasten mit Verteilerfunktion	Unter dem Fahrersitz, frontseitig
6.	Batterietrennschalter	Unter dem Fahrersitz, frontseitig
7.	Vor-Sicherung der Aufbaubatterie	Im Sitzkasten der Sitzbank

## 7.3 Starterbatterie B1

Die Starterbatterie des Fahrzeugs, auch als B1 bezeichnet, ist ebenfalls an das 12 V-Stromnetz angeschlossen. Sie befindet sich unter der Fußmatte des Fahrersitzes. Sie wird direkt von der Lichtmaschine des Motors aufgeladen.

Sie versorgt alle Basisfunktionen Ihres Fahrzeugs (Scheinwerfer, Blinker, Scheibenwischer usw.), aber auch bestimmte Geräte im Wohnraum (ggfs. Kühlschrank während der Fahrt).

Weitere Informationen sind der Betriebsanleitung des Basisfahrzeugs zu entnehmen.

## 7.4 Wohnraumbatterie B2

Die Wohnraumbatterie des Fahrzeugs, auch als B2 bezeichnet, versorgt die angeschlossenen Verbraucher Frischwasserpumpe, Beleuchtung Innen/Außen, elektrische Trittstufe, Steuerung der Heizung, 12 V-Steckdose im Innenraum und den Kühlschrank mit 12 V-Strom. Bei hergestellter 230 V-Stromversorgung wird die Wohnraumbatterie B2 vom Batterieladegerät automatisch aufgeladen. Während der Fahrt wird sie von der Lichtmaschine des Basisfahrzeugs aufgeladen. Sie befindet sich im Sitzkasten der Sitzbank.



### ACHTUNG

#### Gefahr der Tiefentladung der Batterien!

Prüfen Sie regelmäßig den Ladezustand der Batterien am Control Panel. Fällt dieser unter 40% droht Tiefentladung und damit eine dauerhafte Schädigung der Batterie.

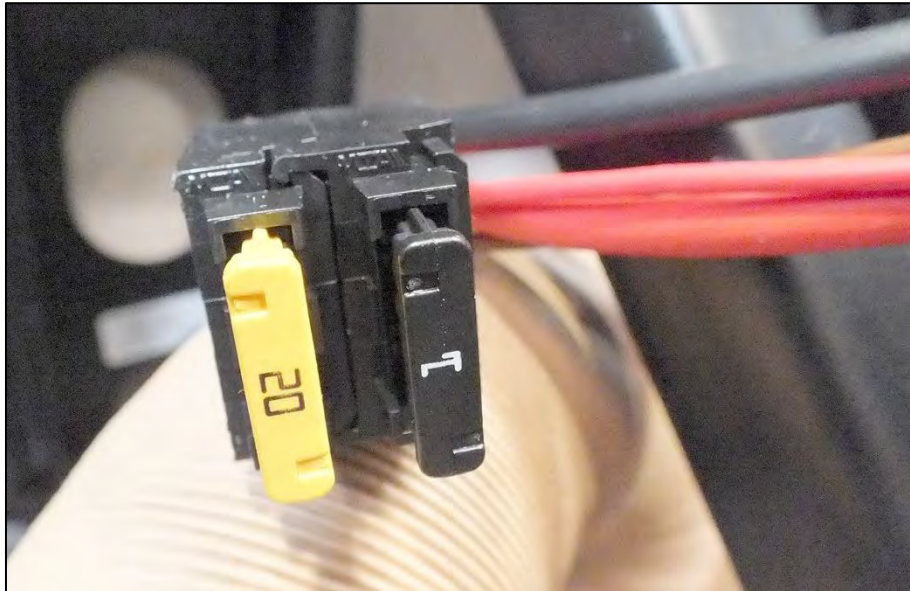
Bei längerem Nichtgebrauch des Fahrzeugs müssen die 12 V-Verbraucher von der Wohnraumbatterie B2 mittels des „Batterietrennschalters“ getrennt werden.

Bitte achten Sie darauf das bei Temperaturen unter 5°C die 230V-Stromversorgung hergestellt ist. Ist dies nicht möglich ist darauf zu achten das die *Abwassertank-Heizung\** nicht eingeschaltet ist und mit ihrem Stromverbrauch die Wohnraumbatterie B2 entlädt.

\* (Siehe Punkt 5.15 „Abwassertank-Heizung“)

## 7.5 *Zusätzliche Absicherung der Wohnraumbatterie*

Die Wohnraumbatterie des Fahrzeugs kann zusätzlich mit einer sog. Vor-Sicherung ausgestattet sein. Der Sicherungsträger befindet sich in diesem Fall direkt an der Zuleitung zur Batterie.



*Zusätzliche Absicherung der Wohnraumbatterie (Abb. beispielhaft)*

## 7.6 *230 V-Stromversorgung herstellen*

Ist man am Zielort angekommen sollte man unverzüglich die 230 V-Stromversorgung herstellen. Dazu muss das Fahrzeug über den außen am Fahrzeug befindlichen CEE-Einspeise-Stecker an das 230 V-Stromnetz angeschlossen werden.

Es wird empfohlen, eine dreiadrige Versorgungsleitung mit ausreichendem Querschnitt ( $3 \times 2,5 \text{ mm}^2$ ) und einer Länge von maximal 25 m zu verwenden. Dieses Kabel muss mit einer spritzwassergeschützten Anschlusskupplung 230 V/16 A ausgestattet sein.

Bitte achten Sie darauf das Stecker und Kupplung bis zum Anschlag ineinandergeschoben sind und dass der Deckel der Kupplung auf dem Stecker zu liegen kommt und dort einrastet.



*CEE-Einspeise-Stecker (230 V)  
an der Fahrzeugaußenseite (Abb. beispielhaft)*



## 7.7 230 V-Sicherungskasten mit FI-Schutzschalter

Der 230 V-Sicherungskasten mit FI-Schutzschalter sichert den 230 V-Stromkreis ab und ist deshalb mit einer 13 A-Sicherung ausgestattet. Zusätzlich ist ein FI-Schutzschalter integriert der bei Fehlströmen und Kurzschlüssen den Stromfluss unterbricht.

Er befindet sich unter dem Fenster, neben der Sitzbank, in einem Kasten hinter einer Klappe.



230 V-Absicherung mit FI-Schutzschalter (Abb. beispielhaft)



### ACHTUNG

#### Gefahr der Beschädigung der elektrischen Anlage!

Löst der FI-Schutzschalter aus (Unterbrechung Stromfluss) muss die Ursache hierfür ermittelt werden.

- Wenden Sie sich in diesem Fall an Ihren Vertragshändler oder an eine autorisierte Fachwerkstatt.

## 7.8 12 V-Sicherungskasten mit Verteilerfunktion

Der 12 V-Sicherungskasten mit Verteilerfunktion verteilt den ankommenden Strom an die angeschlossenen Verbraucher, wobei für jeden Verbraucher ein Steckplatz mit Flachsicherung vorhanden ist. Er befindet sich unter dem Fahrersitz und ist von vorne zugänglich.



12 V-Sicherungskasten mit Verteilerfunktion und Batterietrennschalter (Abb. beispielhaft)

Die Belegung der Sicherungssteckplätze ist wie folgt:

F1	Seitenmarker (Seitenbegrenzungslicht)	10 A	(rot)
F2	Kühlschrank	20 A	(gelb)
F3	Elektrisches Hubbett (falls vorhanden)	25 A	(transparent)
F4	Truma Combi D4** bzw. Webasto Air Top* + Boiler Truma BG-10*	20 A/10 A	(gelb/rot)
F5	Innenbeleuchtung 1	15 A	(blau)
F6	Innenbeleuchtung 2	15 A	(blau)
F7	Frischwasserpumpe	10 A	(rot)
F8	Außenleuchte	15 A	(blau)
F9	WC, 12 V-Steckdose, elektrische Trittstufe, Abwassertank-Heizung**	10 A	(rot)

\*nur bei Davis TS, \*\*nur bei Davis LS



### WARNUNG

#### Brandgefahr!

Der Einsatz von Sicherungen mit falschem Wert kann zu Sachschäden bis hin zum Fahrzeugbrand führen!

- Ersetzen Sie Sicherungen stets mit Sicherungen des gleichen Werts
- Versuchen Sie niemals defekte Sicherungen zu reparieren oder zu überbrücken



## WARNUNG

### Lebensgefahr durch elektrischen Strom!

- Bei Berührung spannungsführender Teile besteht Lebensgefahr.
- Durch eine defekte elektrische Anlage können Teile spannungsführend werden.
- Betreiben Sie nur intakte Elektrogeräte an der elektrischen Anlage und überschreiten Sie nicht die max. zulässige Leistung der elektrischen Anlage.

## 7.9 Batterieladegerät

Das Batterieladegerät lädt die Wohnraumbatterie B2 bei hergestelltem 230 V-Netzanschluss automatisch auf. (Siehe Punkt 7.6 „230 V-Stromversorgung herstellen“ und 7.12 „Wohnraumbatterie B2 laden“). Es befindet sich unter dem Fahrersitz

## 7.10 Ladebooster

Das Fahrzeug ist mit einem sogenannten „Ladebooster“ (auch „DC-DC Converter“ genannt) ausgestattet der mit dem Batterieladegerät gekoppelt ist. Er hat die Aufgabe die Entladung der Wohnraumbatterie B2 und der Starterbatterie B1 während der Fahrt zu verhindern. Der Ladebooster befindet sich unter dem Fahrersitz.



Ladebooster (Abb. beispielhaft)

## 7.11 Batterietrennschalter

Mit dem Batterietrennschalter (auch „Stromunterbrecher“ genannt) kann man im Bedarfsfall den Strom zwischen der Wohnraumbatterie B2 und den angeschlossenen Verbrauchern unterbrechen um z.B. bei längerer Nichtbenutzung des Fahrzeugs eine Tiefentladung der Batterie zu verhindern. Dies erfolgt durch eine Vierteldrehung des Schalters gegen den Uhrzeigersinn, der Schalter lässt sich dann abziehen. Er befindet sich unter dem Fahrersitz und ist von vorne zugänglich.



Bevor die Wohnraumbatterie B2 vom Stromkreis getrennt wird, muss das Bedienfeld der Heizung, bzw. die Heizung selbst ausgeschaltet werden. (Siehe hierzu auch Kapitel 13 „Stilllegung über den Winter“).



Batterietrennschalter  
(Abb. beispielhaft)

## 7.12 Wohnraumbatterie B2 laden

Ist die Spannung der Wohnraumbatterie B2 unter den kritischen Wert von 10,5 V gefallen muss sie aufgeladen werden. Dazu stellen Sie den 230 V-Netzanschluss her.

(Siehe Punkt 7.6 „230 V-Stromversorgung herstellen“.)

Am Control Panel leuchtet jetzt das Symbol „Kontrollleuchte für Batterieladung per externem Kabel“.



### ACHTUNG

#### Gefahr der Tiefentladung der Batterien!

Trennen Sie, bei längerer Nichtbenutzung des Fahrzeugs, die Stromzufuhr zu den 12 V-Verbrauchern mittels des Batterietrennschalters.

Prüfen Sie regelmäßig den Ladezustand der Batterien am Control Panel

Fällt die Spannung der Wohnraumbatterie B2 unter den kritischen Wert von 10,5 V schaltet sich das Control Panel automatisch ab. In diesem Fall unterbrechen Sie den Strom mittels des Batterietrennschalters. Laden Sie die Batterie innerhalb von 2 Tagen über den externen 230 V-Anschluss und das daran angeschlossene Batterieladegerät wieder auf.



### WARNUNG

#### Stromschlaggefahr beim Batteriewechsel!

- Bei Berührung spannungsführender Teile besteht Lebensgefahr.
- Lassen Sie die Batterien Ihres Fahrzeugs in einer autorisierten Fachwerkstatt wechseln.



### WARNUNG

#### Stromschlaggefahr!

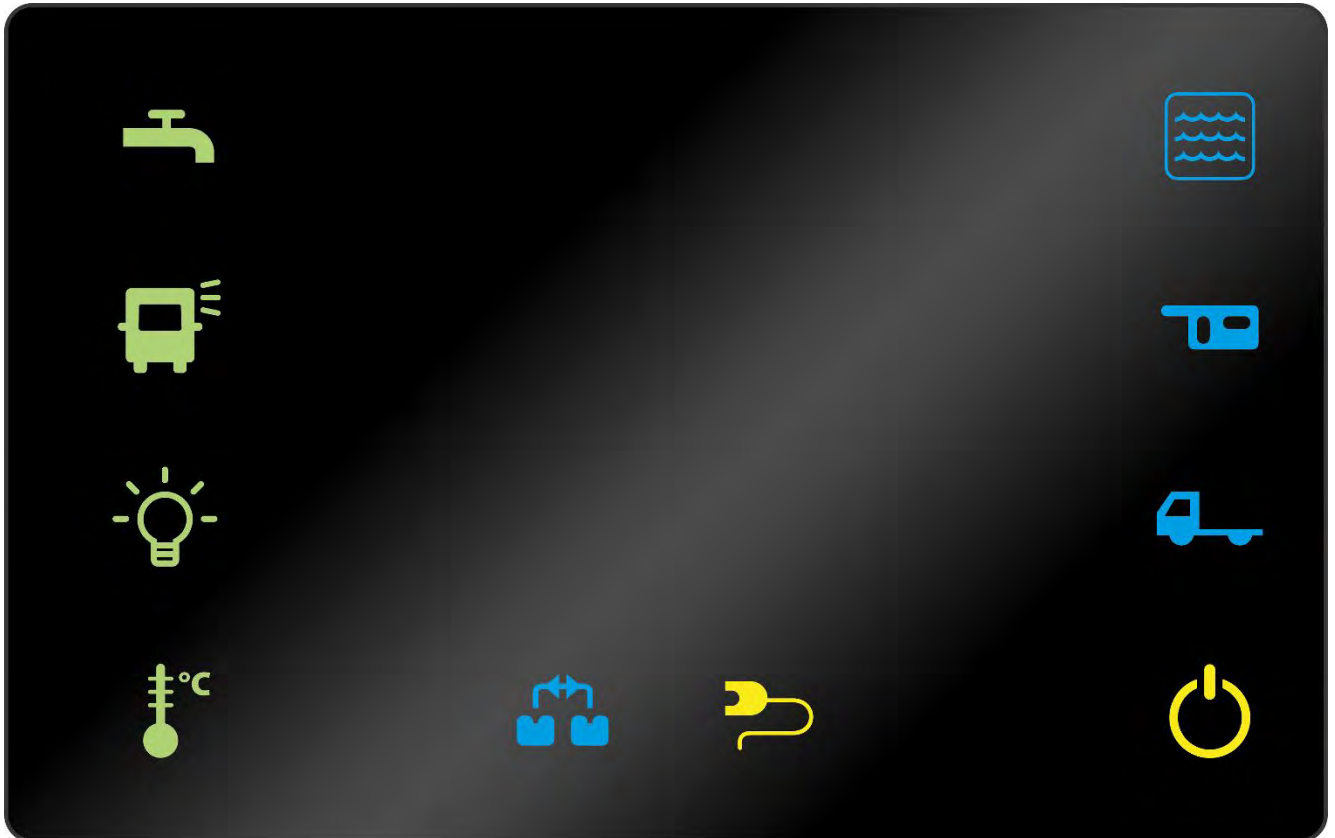
Wenden Sie sich bei Problemen mit der elektrischen Anlage an Ihren Vertragshändler oder eine autorisierte Fachwerkstatt.



## 7.13 Control Panel

Das Control Panel ist das zentrale Element zur Steuerung und Überwachung der im Fahrzeug verbauten Technik. Es befindet sich über der Seitentür.

Zur Aktivierung des Control Panels muss man für 2 Sekunden dessen Oberfläche rechts unten berühren.



*Control Panel nach dem Einschalten*

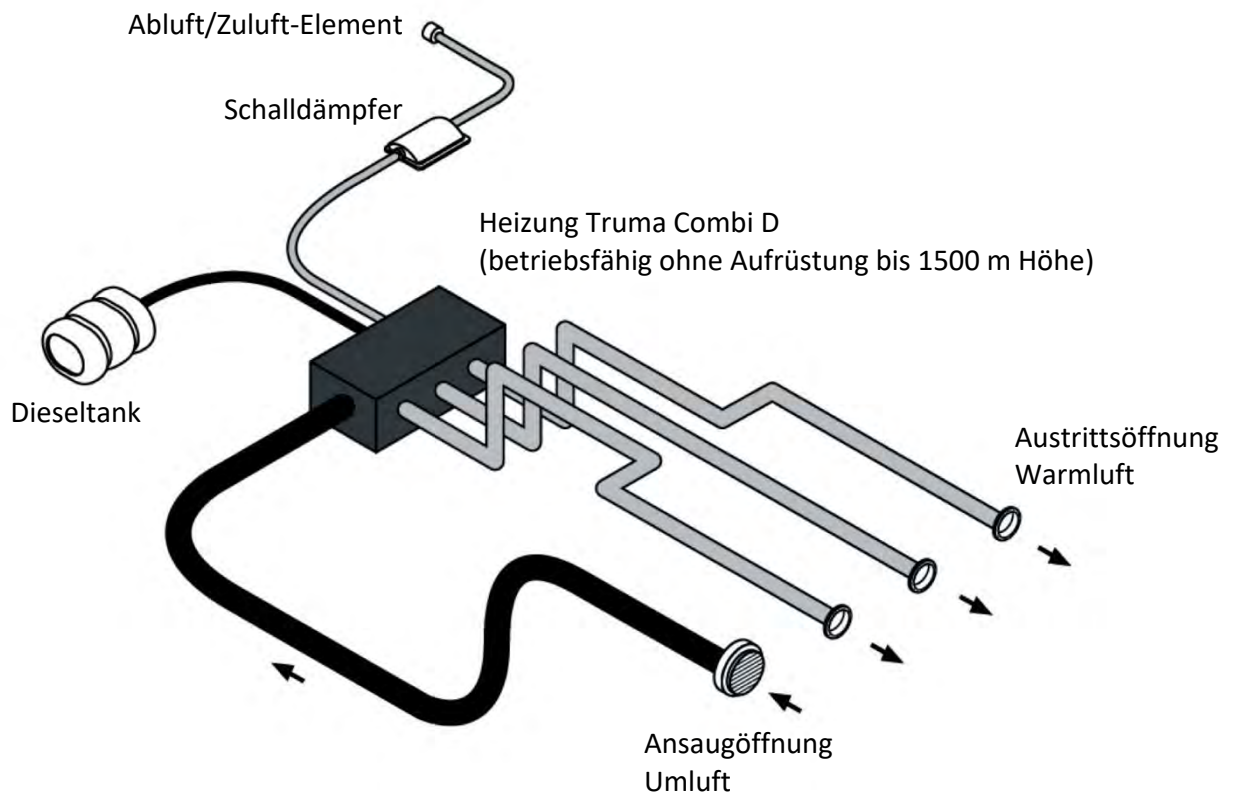
# Elektrische Anlage

	<b>Taste Ein/Aus</b> Schaltet das Bedienfeld ein bzw. aus.
	<b>Taste für die Innenbeleuchtung</b> Diese Taste schaltet die Stromversorgung für die Innenbeleuchtung ein bzw. aus.
	<b>Taste Außenbeleuchtung</b> Diese Taste schaltet die Außenbeleuchtung ein bzw. aus.
	<b>Taste Frischwasserpumpe</b> Schaltet die Stromversorgung der Frischwasserpumpe ein bzw. aus.
	<b>Taste Frischwassertank (+ Abwassertank)</b> Zeigt auf Tastendruck die Füllstände von Frischwassertank S1 und Abwassertank R1 in Prozent an. 1 x Drücken = Füllstand Frischwassertank S1. 2 x Drücken = Füllstand Abwassertank R1. Blinkt das Symbol ist der Frischwassertank leer.
	<b>Kontrollleuchte Abwassertank</b> Diese Anzeige leuchtet auf, wenn der Abwassertank voll ist.
	<b>Kontrollleuchte für Batterieladung per externem Kabel / 230 V</b> Zeigt an, dass die Wohnraumbatterie gerade über den Außenanschluss Ihres Fahrzeugs von einem externen 230 V-Stromkreis geladen wird.
	<b>Kontrollleuchte für Ladung der Batterie B2 (Wohnraum)</b> Zeigt an, dass die Batterie B2 (Wohnraum) nach Anlassen des Motors gerade von der Batterie B1 (Motor) geladen wird.
	<b>Taste Innenraum-Temperatur</b> Zeigt die aktuelle Temperatur im Wohnraum an.
	<b>Messtaste Batterie B2 (Wohnraumbatterie)</b> Zeigt die Spannung und den Ladestand der Wohnraumbatterie an. Einmal drücken zur Anzeige der Spannung, erneut drücken zur Anzeige des Ladestands in Prozent.
	<b>Messtaste Batterie B1 (Starterbatterie)</b> Zeigt die Spannung und den Ladestand der fahrzeugeigenen Starterbatterie an. Einmal drücken zur Anzeige der Spannung, erneut drücken zur Anzeige des Ladestands in Prozent.



## 8. Heizung

## 8.1 Prinzipdarstellung Truma Combi D (nur Davis LS)



## 8.2 Heizung

Die Heizung Ihres Reisemobils ist eine Umluft-Heizung mit einer Leistung von 4000 W. Sie befindet sich unter dem Fahrzeug (Davis TS) bzw. im Sitzkasten der Sitzbank (Davis LS). Sie wird mit Dieseldieselkraftstoff betrieben der direkt aus dem Treibstofftank bezogen wird.

Die zur Verbrennung benötigte Luft wird über ein, an der Fahrzeugaußenseite (bzw. Fahrzeugunterseite) befindliches, Abluft/Zuluft-Element in die Brennkammer der Heizung geleitet und danach als Abluft wieder nach außen abgeführt.



Abluft/Zuluft-Element an der Fahrzeugaußenseite bei Davis LS-Fahrzeugen (Abb. beispielhaft)



Beim Heizvorgang wird kalte Umluft aus dem Wohnraum angesaugt und über den Wärmetauscher geführt. Die so erwärmte Luft wird dann über die Austrittsöffnungen an verschiedenen Stellen im Wohnraum wieder ausgestoßen. Die Austrittsöffnungen sind mit einer verstellbaren Klappe versehen, mit der man die Menge der austretenden Warmluft steuern kann.



Austrittsöffnung Warmluft (Abb. beispielhaft)



Ansaugöffnung Umluft (Abb. beispielhaft)



## ACHTUNG

- Achten Sie darauf, dass die Ansaugöffnungen stets frei sind und dass die Austrittsöffnungen während des Heizvorgangs geöffnet sind.



## WARNUNG

- Stellen Sie sicher, dass das Innere des Fahrzeugs während des Heizvorgangs ausreichend belüftet wird. (Fenster in Lüftungsstellung bringen).

## 8.3 Fensterkontaktgeber

Grundrissabhängig kann eines der Fenster mit einem sog. Fensterkontaktgeber ausgestattet sein. Dies ist der Fall, wenn sich unterhalb des Fensters das Abluft/Zuluft-Element der Heizung befindet. Wenn das Fenster geöffnet ist, unterbricht der Fensterkontaktgeber den Strom zum Betrieb der Heizung. So wird verhindert das austretende Verbrennungsgase über das geöffnete Fenster ins Fahrzeuginnere gelangen können.



Fensterkontaktgeber (Abb. beispielhaft)

## 8.4 Bedienfeld Heizung Truma CP plus (nur Davis LS)

Bei den Fahrzeugen mit LS-Ausstattung (Lifestyle) wird die Heizung und die Warmwasserversorgung über ein eigenes Bedienfeld (Truma CP plus) gesteuert. Es befindet sich neben dem Control Panel oberhalb der Seitentür.



Bedienfeld Truma CP plus

Mit dem Dreh-/Druckschalter können verschiedene Werte und Parameter ausgewählt, verändert und gespeichert werden. Die gewählten Menüpunkte blinken.

## 8.5 Betrieb der Heizung

Drehen Sie den Dreh-/Druckschalter nach rechts, um durch die Symbole des oberen Menüs zu scrollen, bis das Heizungssymbol erscheint.

Drücken Sie den Schalter, um die Auswahl zu bestätigen. Drehen Sie den Schalter erneut nach rechts, um die gewünschte Temperatur zu wählen.

## 8.6 Betrieb der Heizung mit Warmwasserbereitung

Drehen Sie den Dreh-/Druckschalter nach rechts, um durch die Symbole des oberen Menüs zu scrollen, bis das Heizungssymbol erscheint.

Drücken Sie den Schalter, um die Auswahl zu bestätigen, wählen Sie dann das Warmwassersymbol und drücken Sie den Schalter erneut, um die Auswahl zu bestätigen.

## 8.7 Störungen

Bei einer Störung wechselt die Steuerung Truma CP plus sofort in das Menü „Störung“ und zeigt den Fehlercode der Störung an. Informationen zur Störungsursache und Anweisungen zur Behebung finden Sie im Handbuch der Steuerung Truma CP plus.

Nachdem das Problem erkannt und behoben wurde, setzen Sie das System zurück, indem Sie den Dreh-/Druckschalter mindestens vier Sekunden lang gedrückt halten, um das Gerät auszuschalten. Schalten Sie das Gerät danach wieder ein.

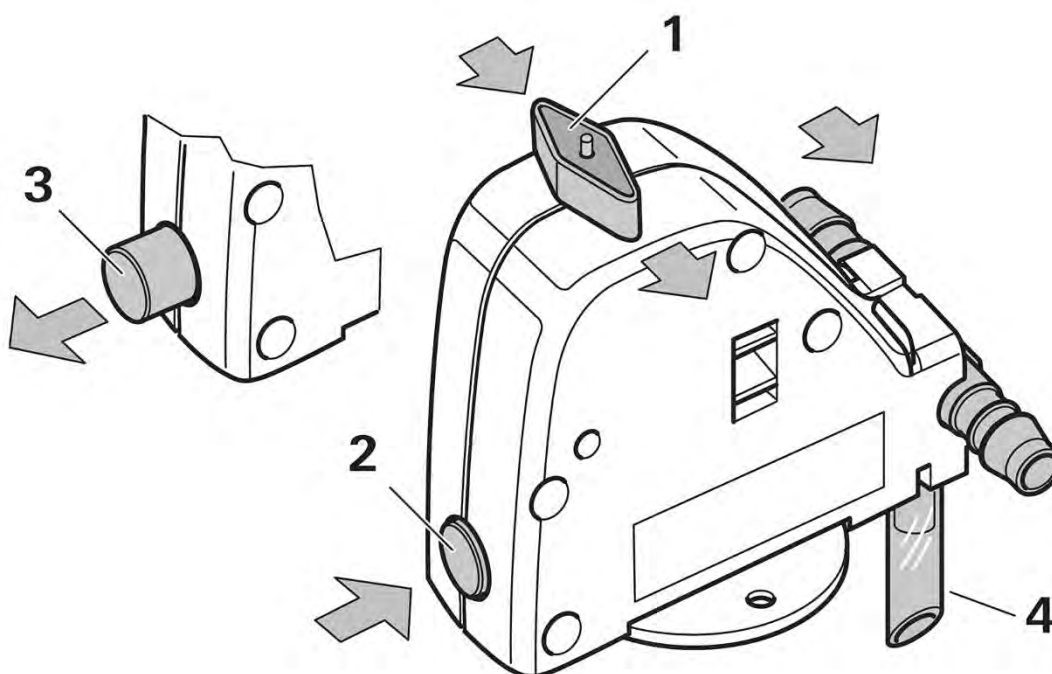
## 8.8 Befüllen des Boilers Truma Combi D (nur Davis LS)

Um den Boiler der Heizung Truma Combi D befüllen zu können muss das Ablassventil „FrostControl“ geschlossen werden. Das Ablassventil „FrostControl“ befindet sich neben der Heizung im Sitzkasten der Sitzbank.

(Siehe Punkt 8.9 „Sicherheits-Ablassventil „FrostControl““)

## 8.9 Sicherheits-**Ablassventil „FrostControl“** (nur Davis LS)

Bei Fahrzeugen mit LS-Ausstattung (Lifestyle) wird der Boiler der Heizung über das Sicherheits-Ablassventil „FrostControl“ entleert. Hierbei handelt es sich um ein Ventil welches bei Temperaturen unterhalb 7 °C automatisch das Wasser aus dem Boiler ablässt um Frostschäden zu vermeiden. Um es zu schließen muss der blaue Druckknopf (2) gedrückt werden. Will man das Ventil öffnen muss der blaue Drehschalter (1) um 90° gedreht werden sodass der blaue Druckknopf (3) herauspringt.



Ablassventil „FrostControl“

- |                                   |                                      |
|-----------------------------------|--------------------------------------|
| 1. Drehschalter                   | 2. Druckknopf „Stellung geschlossen“ |
| 3. Druckknopf „Stellung geöffnet“ | 4. Entleerungsstutzen                |



### ACHTUNG

#### Gefahr von Frostschäden!

Der Boiler der Heizung muss bei Frostgefahr vollständig entleert werden.

## 8.10 Boiler der Heizung vollständig entleeren

Um den Boiler der Heizung Truma Combi D vollständig zu entleeren muss das Ablassventil „FrostControl“ geöffnet werden. Das Ablassventil „FrostControl“ befindet sich neben der Heizung im Sitzkasten der Sitzbank.

(Siehe Punkt 8.9 „Sicherheits-Ablassventil „FrostControl““)

## 8.11 Bedienung Heizung: Webasto Air Top (nur Davis TS)

Bei Davis Fahrzeugen mit TS-Ausstattung (Trendstyle) ist eine „Webasto Air Top“ Umluft-Heizung verbaut. Sie befindet sich unterhalb des Fahrzeugs und hat eine Leistung von 4000 W. Sie wird mit Dieselmotorkraftstoff betrieben der direkt aus dem Treibstofftank bezogen wird. Der Drehregler für die Temperatureinstellung ist gleichzeitig auch der EIN/AUS-Schalter. Er befindet sich oberhalb der Seitentür.



Drehregler der Webasto Umluft-Heizung (Abb. beispielhaft)



### WARNUNG

#### Brand- und Explosionsgefahr!

- Die Heizung darf beim Tanken, in Parkhäusern, Garagen oder auf Fähren nicht benutzt werden und muss ausgeschaltet sein!

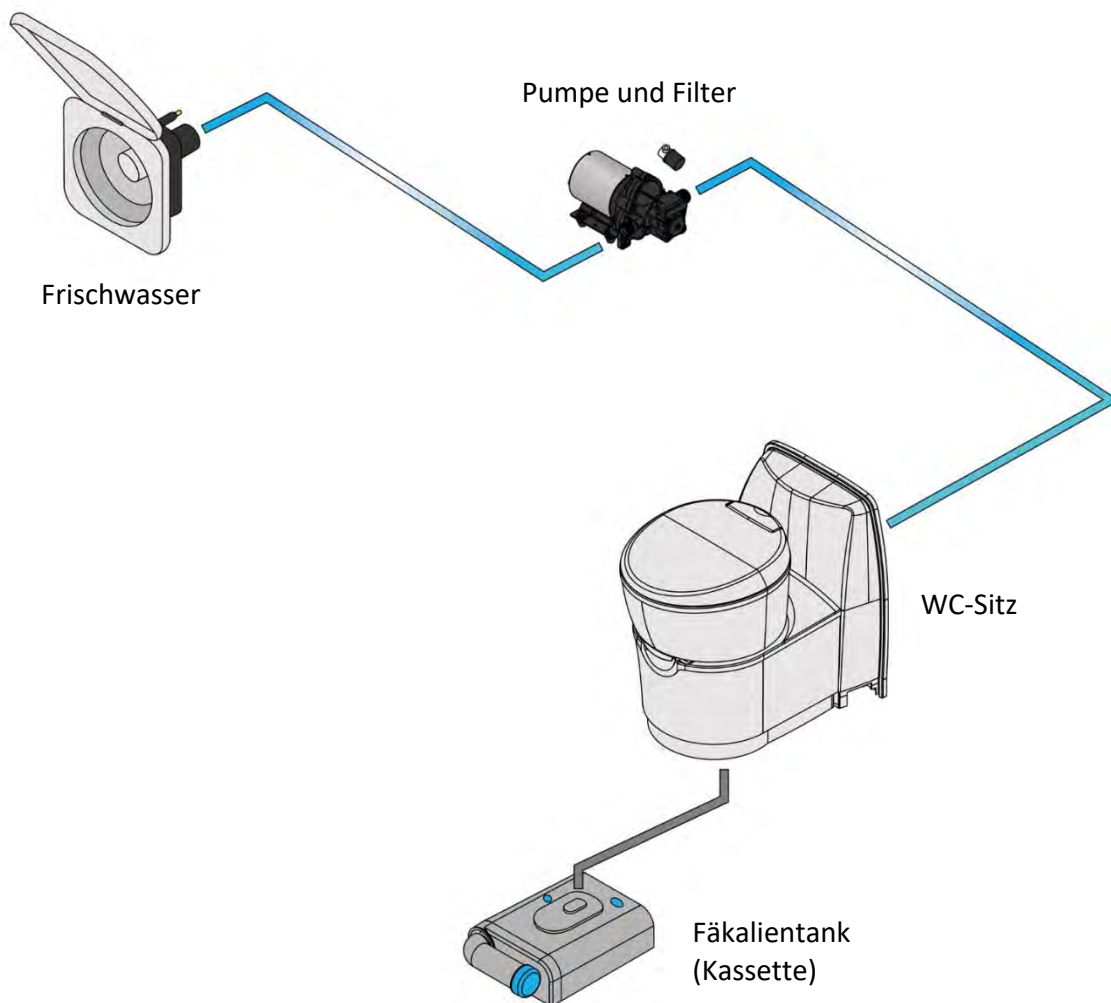


**Hinweis:** Weitere Informationen zum Thema sind der Anleitung des Geräteherstellers zu entnehmen.





# 9. WC-Anlage



## 9.1 WC-Anlage

Die WC-Anlage in Ihrem Fahrzeug besteht aus einem WC-Sitz und dem darunterliegenden Fäkalientank (Kassette). Das WC wird über die Frischwasserpumpe mit Wasser aus dem Frischwassertank versorgt.

## 9.2 WC-Schüssel

Die WC-Schüssel ist drehbar und mit einem WC-Sitz ausgestattet. Unterhalb der WC-Schüssel befindet sich ein grauer Hebel mit dem sich ein Schieber betätigen lässt um die WC-Schüssel zu entleeren. Neben der WC-Schüssel befindet sich die Füllstandanzeige. Auf dem Spülkasten befindet sich die Spültaste. Es fließt Wasser solange die Spültaste gedrückt ist.



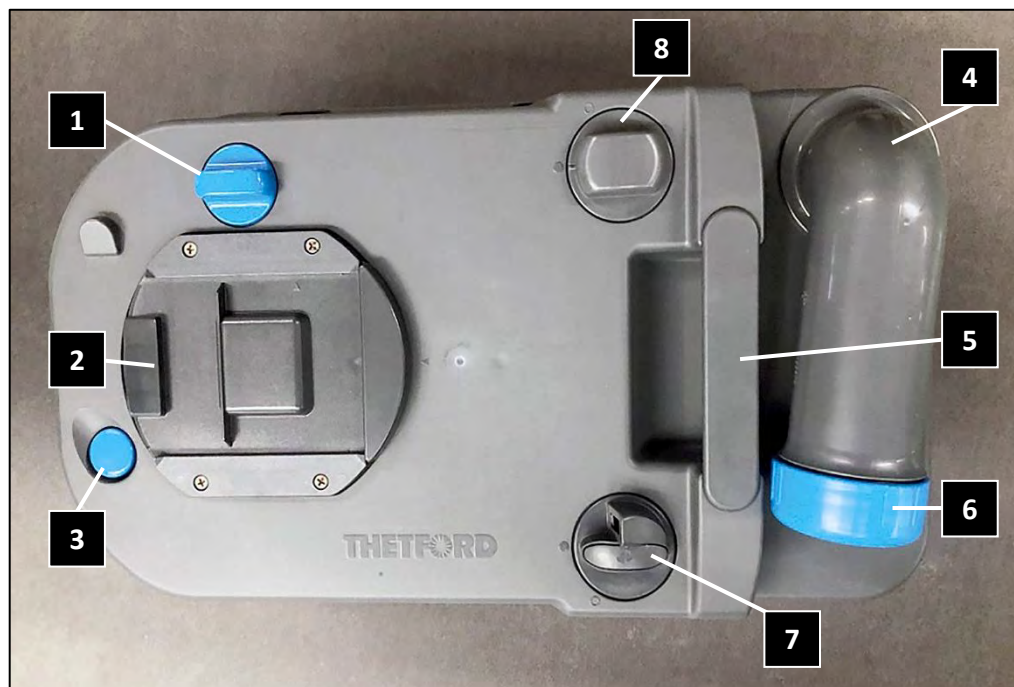
Füllstandanzeige



Spültaste

### 9.3 Fäkalientank (Kassette)

Der Zugang zur Kassette befindet sich im Heckbereich des Fahrzeugs.



Kassette (Abb. beispielhaft)

- |   |  |   |                      |
|---|--|---|----------------------|
| 1 | Umschaltung – muss parallel zum Rand der Kassette stehen | 5 | Handgriff            |
| 2 | Schieber   | 6 | Dosierdeckel         |
| 3 | Lüftungstaste  | 7 | Luftabzug            |
| 4 | Schwenkarm   | 8 | Zugang Schwimmkörper |

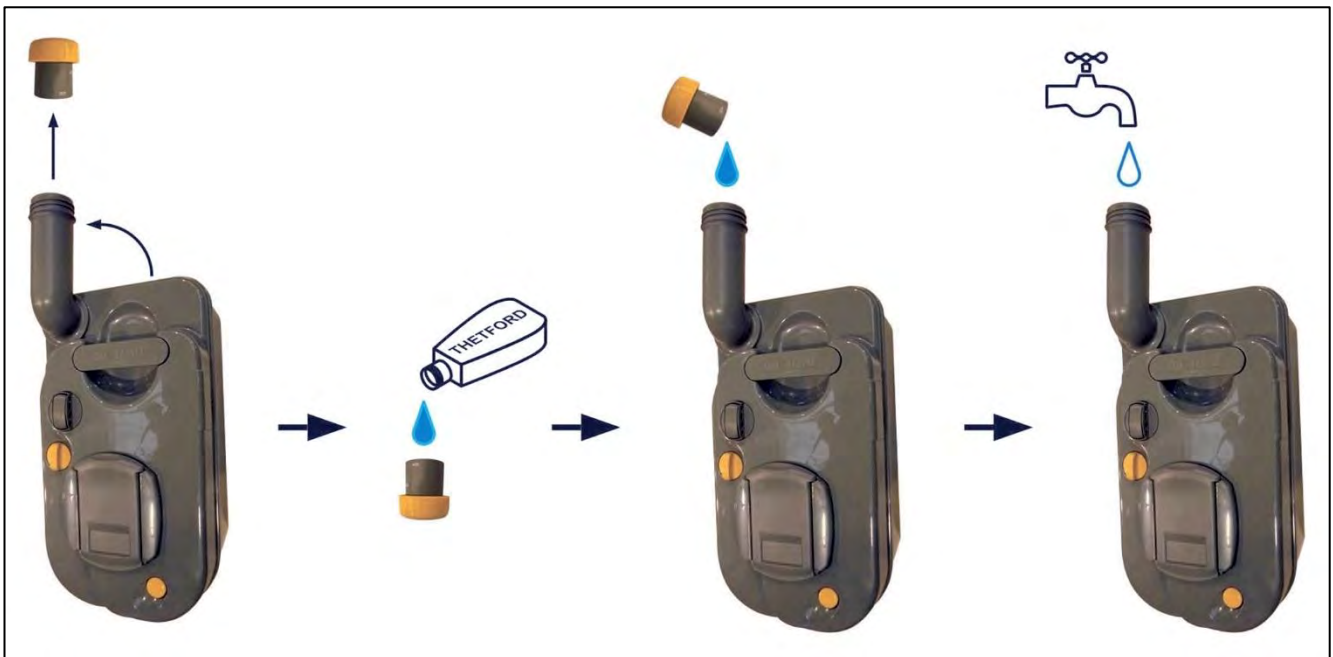


Zugang zur Kassette (Abb. beispielhaft)

## 9.4 WC zur Benutzung vorbereiten

Bevor das WC benutzt werden kann muss es wie folgt vorbereitet werden:

- Schieben Sie den grauen Hebel unterhalb der WC-Schüssel ganz nach links (Schieber geschlossen).
- Öffnen Sie die WC-Serviceklappe an der Außenseite des Fahrzeugs.
- Heben Sie den blauen Verschlussriegel an und ziehen Sie die Kassette heraus.
- Stellen Sie die Kassette senkrecht auf und drehen Sie den Schwenkarm nach oben.
- Schrauben Sie den Dosierdeckel ab und gießen Sie die angegebene Menge der WC-Flüssigkeit hinein.
- Füllen Sie 3 Liter Wasser nach und schrauben Sie den Dosierdeckel wieder auf.



- Drehen Sie den Schwenkarm wieder in seine Ausgangsstellung zurück.
- Schieben Sie die Kassette wieder in das Servicefach zurück, bis sie einrastet.
- Schließen Sie die WC-Serviceklappe an der Außenseite des Fahrzeugs.



### WARNUNG

#### Gesundheitsgefährdung durch chemische Substanzen!

Verwenden Sie ausschließlich geeignete Produkte aus dem Fachhandel und halten Sie sich an die Herstellervorgaben.



## 9.5 WC benutzen

- Frischwasserpumpe am Control Panel einschalten
- Drehen Sie die WC-Schüssel in eine angenehme Sitzposition.
- Öffnen Sie den Schieber indem Sie den grauen Hebel in die Stellung „Schieber geöffnet“ bewegen.
- Drücken Sie nach der Benutzung die Spültaste.
- Das Abwasser wird im Fäkalientank aufgefangen.
- Schließen Sie nach der Spülung den Schieber indem Sie den grauen Hebel in die Stellung „Schieber geschlossen“ bewegen.



*Schieber geschlossen*



*Schieber geöffnet*



### **ACHTUNG**

#### **Beschädigungsgefahr der WC-Anlage durch falsches Toilettenpapier!**

Verwenden Sie nur das vom Hersteller empfohlene Toilettenpapier oder ein anderes, sich schnell auflösendes Toilettenpapier.



### **ACHTUNG**

#### **Beschädigungsgefahr der WC-Anlage durch Fehlbenutzung!**

Benutzen Sie das WC nur bei eingeschobener Kassette.

## 9.6 Fäkalientank (Kassette) entleeren

Wenn die Kassette zu drei Vierteln gefüllt ist, wechselt die Farbe der Füllstandanzeige (neben der WC-Schüssel) von Grün auf Rot. Ist das der Fall sollte die Kassette bei nächster Gelegenheit geleert werden.

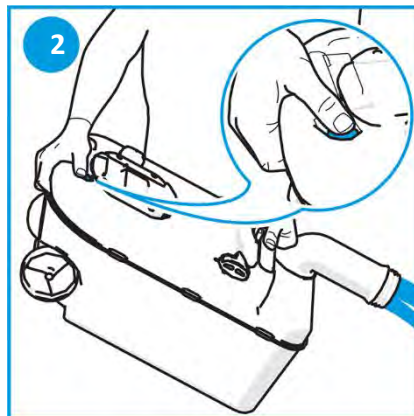
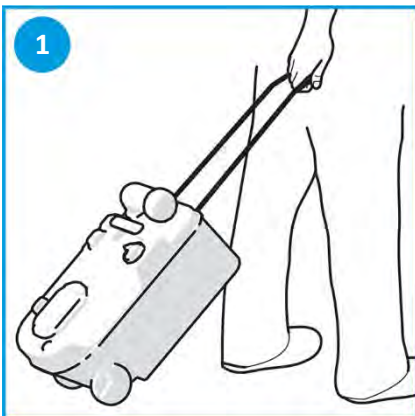


### Umweltverschmutzung durch unsachgemäße Entsorgung des Abwassers

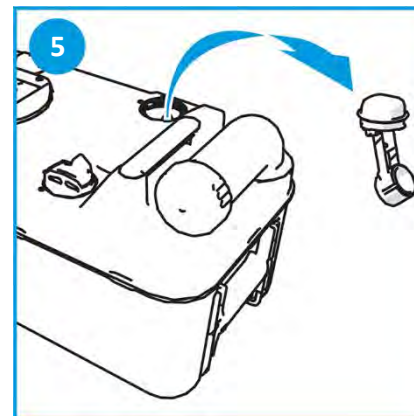
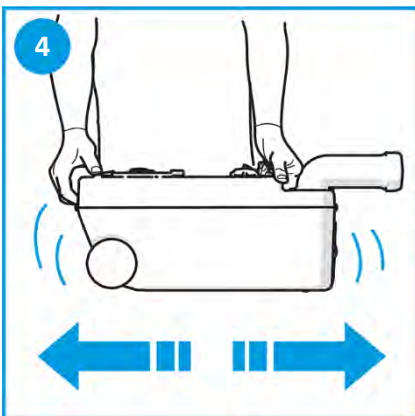
Entsorgen Sie den Fäkalientank nur an einer dafür vorgesehenen Entsorgungsstation

Um den Fäkalientank zu entleeren gehen Sie bitte wie folgt vor:

- Schieben Sie den grauen Hebel unterhalb der WC-Schüssel ganz nach links (Schieber geschlossen).
- Öffnen Sie die WC-Serviceklappe an der Außenseite des Fahrzeugs, heben Sie den blauen Verschlussriegel an und ziehen Sie die Kassette heraus.
- Klappen Sie den Zugriff aus und ziehen Sie die Kassette zur Entsorgungsstätte. (Bild 1)
- Stellen Sie die Kassette senkrecht auf und drehen Sie den Schwenkarm nach oben und Schrauben Sie den Dosierdeckel ab.
- Drücken Sie die Entlüftungstaste und gießen Sie die Kassette, wie dargestellt, aus. (Bild 2)
- Füllen Sie 5 Liter Wasser nach und schrauben Sie den Dosierdeckel wieder auf. (Bild 3)



- Schütteln Sie die Kassette vorsichtig hin und her (Bild 4), schrauben Sie den Dosierdeckel ab und gießen Sie den Inhalt in die Entsorgungsstelle.
- Entfernen Sie den Schwimmkörper durch Herausdrehen und reinigen Sie ihn unter fließendem Wasser. (Bild 5)



- Fäkalientank (Kassette) erneut benutzen: Siehe Punkt 9.4 „WC zur Benutzung vorbereiten“.

**ACHTUNG****Gefahr von Frostschäden!**

Die WC-Anlage und der Fäkalientank müssen bei Frostgefahr vollständig entleert werden.

**ACHTUNG****Beschädigungsgefahr der WC-Anlage durch falsche Reinigung und Pflege!**

Befolgen Sie die Reinigungs- und Pflegehinweise in der Anleitung des Geräteherstellers.



# 10. Küche



## 10.1 Küche

Die Küche besteht aus einem Küchenblock mit Arbeitsfläche und einem separaten Kühlschrank (1). In die Arbeitsfläche sind das Spülbecken und die zwei Gas-Kochstellen (2) eingelassen. An der Außenseite des Küchenblocks befindet sich ein ausklappbares Tableau (3). Die Armatur des Spülbeckens lässt sich nach unten schwenken damit die Glasabdeckung (4) geschlossen werden kann. Unterhalb des Oberschranks befindet sich der Lichtschalter (5) für das eingelassene Lichtband und eine zusätzliche 230 V-Steckdose.



*Küchenblock mit Ausklapptableau (Abb. beispielhaft)*



### **WARNUNG**

**Erstickungsgefahr durch Sauerstoffmangel!**

- Öffnen Sie vor dem Kochen mindestens eine Dachluke oder ein Fenster.

## 10.2 Ausklapptableau am Küchenblock

Am Küchenblock befindet sich ein Ausklapptableau mit dem die Arbeitsfläche vergrößert werden kann. Um es in seiner Position zu stabilisieren muss der unterseitige Winkel um 90° herausgeschwenkt werden.



Ausklapptableau mit unterseitigem Winkel (Abb. beispielhaft)

## 10.3 Kochfeld mit Spüle (beim Davis LS)

In die Arbeitsfläche aus Mineralstoff ist das Kochfeld (1) eingelassen, daneben befindet sich die Spüle (2). Die Spüle ist mit einer nach unten einklappbaren Armatur (3) ausgestattet damit die abnehmbaren Abdeckungen aufgelegt werden können. An der Wand befindet sich ein Geschirrtuchhalter aus Edelstahl (4).



Gaskochstelle mit Spüle beim DA 620 LS (Abb. beispielhaft)



## 10.4 Kochfeld mit Spüle (beim Davis TS)

In die Arbeitsfläche ist das Kochfeld (1) mit Spüle (2) eingelassen. Die Spüle ist mit einer nach unten einklappbaren Armatur (3) ausgestattet damit die Glasabdeckung (4) heruntergeklappt werden kann.



Gaskochstelle mit Spüle beim DA 620 TS (Abb. beispielhaft)

## 10.5 Kochfeld

Das Kochfeld besteht aus den beiden Gas-Kochstellen, den entsprechenden Reglern sowie einem separaten Zündtaster (1).



Kochfeld (Abb. beispielhaft)

## 10.6 Kochfeld bedienen

Um das Kochfeld in Betrieb zu nehmen und zu nutzen, gehen Sie bitte wie folgt vor:

- Öffnen Sie vor dem Kochen mindestens eine Dachluke oder ein Fenster.
- Öffnen Sie das Sicherheitsventil der angeschlossenen Gasflasche (im Gasflaschenkasten).
- Drücken Sie am Kochfeld den jeweiligen Regler von der geschlossenen Stellung (Stellung 0) entgegen dem Uhrzeigersinn auf die maximal offene Stellung (große Flamme).
- Halten Sie den Regler in dieser Position und drücken Sie gleichzeitig den Zündtaster um das austretende Gas zu entzünden.
- Stellen Sie mit dem Regler die gewünschte Leistung ein (große oder kleine Flamme).
- Bringen Sie den oder Regler nach dem Kochvorgang wieder in Stellung 0.

- Schließen Sie das Sicherheitsventil der angeschlossenen Gasflasche (im Gasflaschenkasten).

Der Zündvorgang muss vollständig sichtbar sein, ohne dass sich Töpfe o. ä. auf der Kochstelle befinden.



## WARNUNG

### Brandgefahr!

- Achten Sie darauf, dass sich keine brennbaren Gegenstände wie z.B. Topflappen, Küchenrolle o.ä. in der Nähe der Kochstelle befinden.



## WARNUNG

### Explosionsgefahr beim Umgang mit Gas und/oder gasbetriebenen Geräten!

- Lesen Sie bitte auch die Sicherheitshinweise zum Umgang mit Gas.



## ACHTUNG

### Gefahr der Beschädigung der Glasabdeckungen von Spüle und Kochfeld!

Die Glasabdeckungen des Kochfelds müssen während der Fahrt heruntergeklappt sein.



Es wird empfohlen eine Löschdecke gem. DIN EN 1869 im Fahrzeug mitzuführen (nicht im Lieferumfang enthalten) und diese griffbereit in der Nähe der Kochstelle aufzubewahren. Löschdecken gem. DIN EN 1869 sind auch zum Löschen von Fettbränden geeignet.



Löschdecke gem. DIN EN 1869 (Abb. beispielhaft)



## 10.7 Khlschrank (Ausfhrung Dometic)

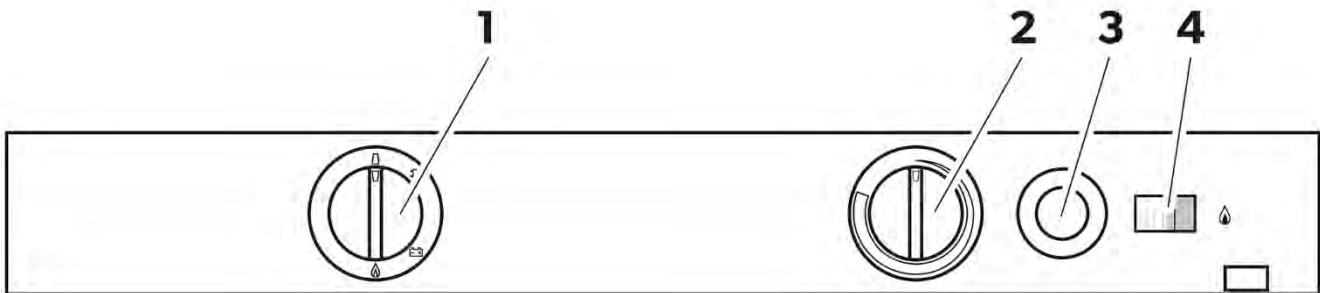
Ihr Fahrzeug ist mit einem Absorber-Khlschrank der Marke „Dometic“ (Modell 5380) ausgestattet. Er hat ein Fassungsvermgen von insgesamt 80 Litern (75 + 5 Liter). Innenliegend befindet sich ein Gefrierfach zur Lagerung von Tiefkhlprodukten. Es hat ein Fassungsvermgen von 5 L.

Dieser Khlschrank ist fr den 12 V, den 230 V- oder den Gas-Betrieb ausgelegt.

Die Energiewahl erfolgt hierbei manuell.

## 10.8 Bedienung des Khlschranks

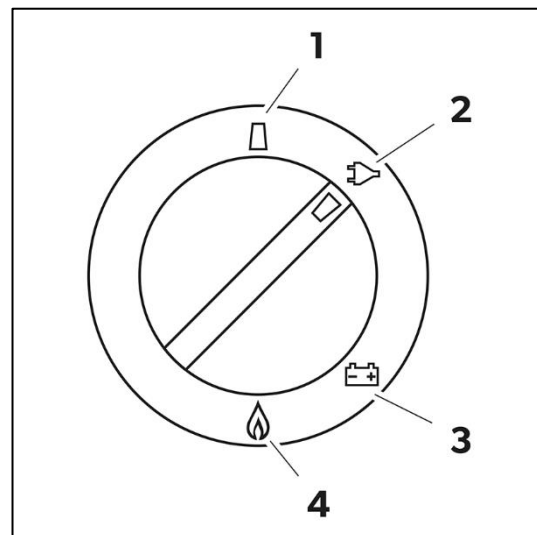
Oberhalb der Khlschranktr befindet sich das Bedienpaneel.



Bedienpanel Dometic 5380 (Abb. beispielhaft)

Links befindet sich der Energiewahlschalter (1), rechts befinden sich der Temperaturwahlschalter (2) der Gasznder (3) und der Flammenindikator (4).

Um den Khlschrank einzuschalten, drehen Sie den Energiewahlschalter aus der Off-Stellung (1) im Uhrzeigersinn auf die gewnschte Energieart. Das kann der 230 V-Betrieb sein (2) oder der 12 V-Betrieb (3) oder auch der Gas-Betrieb (4).



Energiewahlschalter Dometic 5380 (Abb. beispielhaft)

### Betrieb des Khlschranks mit Netzstrom (230 V)

Drehen Sie den Energiewahlschalter aus der Off-Stellung auf die Energieart „230 V“ = Stellung 2. (Dies ist nur bei hergestellter 230 V-Stromversorgung mglich.)

### Betrieb des Khlschranks mit Gleichstrom (12 V)

Drehen Sie den Energiewahlschalter aus der Off-Stellung auf die Energieart „12 V“ = Stellung 3.

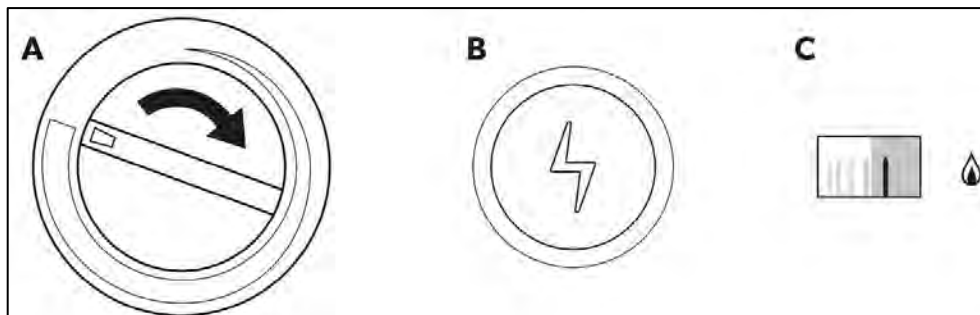
### Betrieb des Khlschranks mit Gas

Drehen Sie den Energiewahlschalter aus der Off-Stellung auf die Energieart „Gasbetrieb“ = Stellung 4.



Wird der Kühlschrank mit Gas betrieben ist es wichtig das das Fahrzeug auf einer geraden Fläche steht. (Überprüfung mit Wasserwaage empfohlen).

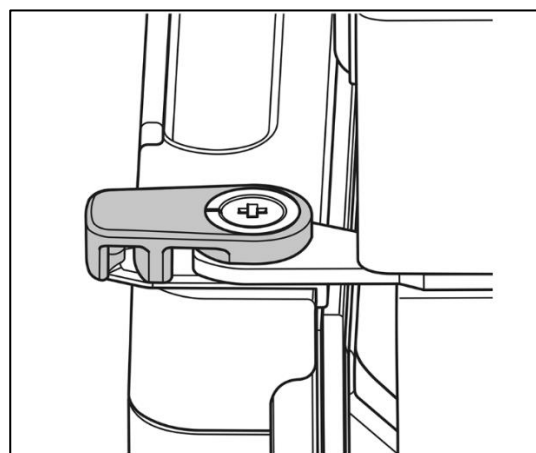
Ist dies nicht der Fall kann die Funktion des Kühlschranks beeinträchtigt sein.



A: Temperaturwahlschalter, B: Gaszünder, C: Flammenindikator

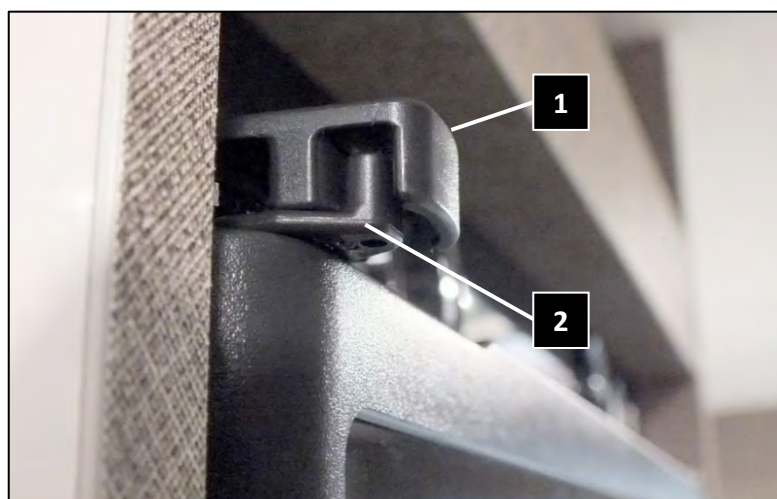
### Lüftungsstellung der Kühlschranktür beim Dometic 5380

Bei Stilllegung über den Winter oder längerem Nichtgebrauch des Fahrzeugs sollte die Kühlschranktür einen Spalt breit geöffnet sein um Luftzirkulation zu ermöglichen. Hier gibt es die Möglichkeit die Kühlschranktür in die sog. „Lüftungsstellung“ zu bringen.



*drehbares Kunststoff-Element an der Kühlschranktür*

Dazu muss das Kunststoff-Element (1) so um 90° gedreht werden, dass das an der Kühlschranktür befindliche Gegenstück in der vorderen Position (2) zu liegen kommt.



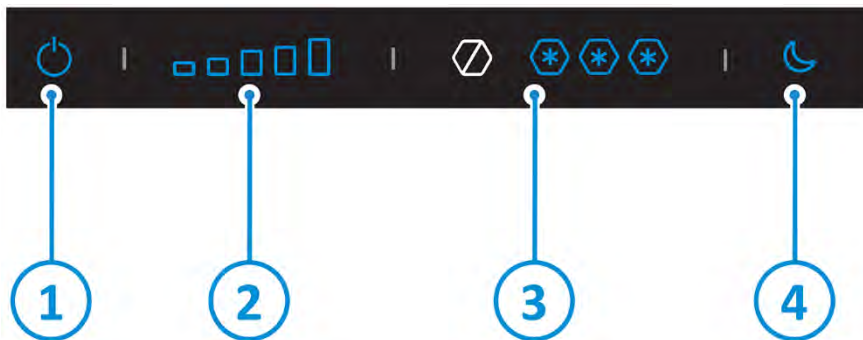
*„Lüftungsstellung“ der Kühlschranktür*

## 10.9 K hlschrank (Ausf hrung Thetford, optional)

Optional kann Ihr Fahrzeug mit einem Kompressor-K hlschrank der Marke „Thetford“ (Modell T 2138 C) ausgestattet sein. Dieser K hlschrank hat ein Fassungsverm gen von insgesamt 137 Litern (126 + 11 Liter). Der K hlschrank besitzt ein integriertes Gefrierfach zur Lagerung von Tiefk hlprodukten. Es hat ein Fassungsverm gen von 11 L. Dieser K hlschrank ist f r den 12 V-Betrieb ausgelegt.

Zum Ein- und Ausschalten muss die ON/OFF Taste mehrere Sekunden lang gedr ckt werden.

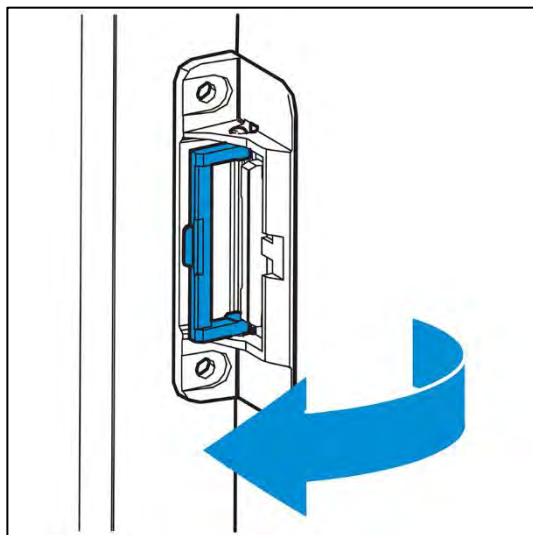
### Bedienfeld Thetford T 2138 C



1. ON/OFF Taste
2. Temperaturwahl
3. Temperaturwahl Gefrierfach
4. Nachtbetriebstaste

### L ftungsstellung der K hlschrankt r beim Thetford T 2138 C

Bei Stilllegung  ber den Winter oder l ngerem Nichtgebrauch des Fahrzeugs sollte die K hlschrankt r einen Spalt breit ge ffnet sein um Luftzirkulation zu erm glichen. Hier gibt es die M glichkeit die die K hlschrankt r in die sog. „L ftungsstellung“ zu bringen.



„L ftungsstellung“ der K hlschrankt r

Hierzu muss der blaue Kunststoff-B gel im T rrahmen des K hlschranks um 90   geschwenkt werden und die K hlschrankt r in der ersten Raststellung verbleiben.  
(Siehe hierzu die Anleitung des Ger tetherstellers)

## 10.10 Aufbewahrung von Lebensmitteln

- Schalten Sie den Kühlschrank ca. 12 Stunden bevor Sie ihn befüllen ein und befüllen Sie ihn möglichst nur mit Lebensmitteln, die bereits vorgekühlt sind.
- Bewahren Sie Lebensmittel stets in geschlossenen Behältern auf, oder in Alufolie eingewickelt.
- Legen Sie keine heißen oder warmen Lebensmittel in den Kühlschrank.
- Das Frostfach ist für die kurzfristige Aufbewahrung von Tiefkühlprodukten vorgesehen. Es ist nicht zum Einfrieren von Lebensmitteln geeignet.
- Erhöhte Innenraumtemperatur kann den Stromverbrauch und die Leistung des Kühlschranks beeinträchtigen.
- Öffnen Sie den Kühlschrank nicht häufiger als nötig und lassen Sie die Tür nicht unnötig offenstehen.
- Tauen Sie den Kühlschrank ab, sobald sich eine Eisschicht gebildet hat.



### ACHTUNG

#### Gefahr der Beschädigung des Kühlschranks!

- Die Zu- und Abluftöffnungen des Kühlschranks, die sich an der Außenseite des Fahrzeugs befinden, dürfen nicht abgedeckt werden.
- Lesen Sie sich die Anleitung des Kühlschrankherstellers aufmerksam durch.



An der Fahrzeugaußenseite befindliche Zu- und Abluftöffnung des Kühlschranks (Abb. beispielhaft)



Weitere Informationen sind den Anleitungen der Gerätehersteller zu entnehmen.





# 11. Fenster und Dachhauben

# Fenster und Dachhauben

## 11.1 Fenster

Die Seitenfenster Ihres Fahrzeugs sind mit Teleskopausstellern ausgestattet\*, die das Öffnen in zwei Stellungen (Halboffen und Offen) ermöglichen.



*Stellung halboffen*



*Stellung offen*

## 11.2 Fenster öffnen

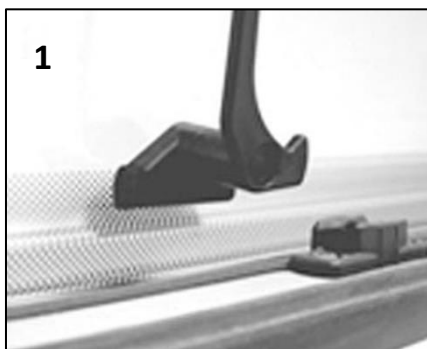
Um das Fenster zu öffnen drehen Sie die Verriegelungshebel um 90° zur Fenstermitte und drücken das Fenster dann bis zur gewünschten Raststellung (Halboffen bzw. Offen) gleichmäßig nach außen. Die Teleskopaussteller rasten hörbar ein.

## 11.3 Fenster schließen

Heben Sie das Fenster leicht an um die Rastung zu lösen. Führen Sie das Fenster mit der Hand gleichmäßig zurück. Drehen Sie die Verriegelungshebel um 90° bis sie in ihren Halteelementen zu liegen kommen. (Siehe nachfolgende Abbildung, Bild Nr. 3)

## 11.4 Lüftungsstellung

Zusätzlich zu den beiden vorab genannten Stellungen gibt es auch die sog. „Lüftungsstellung“. Hierbei wird das Fenster nur einen Spalt breit geöffnet um eine Grundversorgung mit Sauerstoff sicherzustellen. (Siehe nachfolgende Abbildung, Bild Nr. 2)



Fenster geöffnet



„Lüftungsstellung“



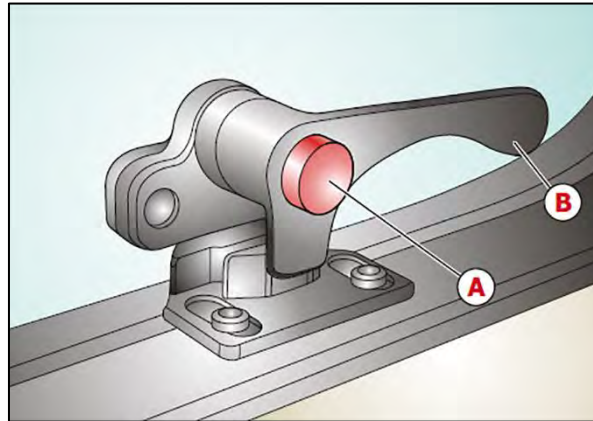
Fenster geschlossen

*(Abbildung beispielhaft)*

*\*in der LS-Ausstattung*

## 11.5 Ausstellfenster in den Hecktüren

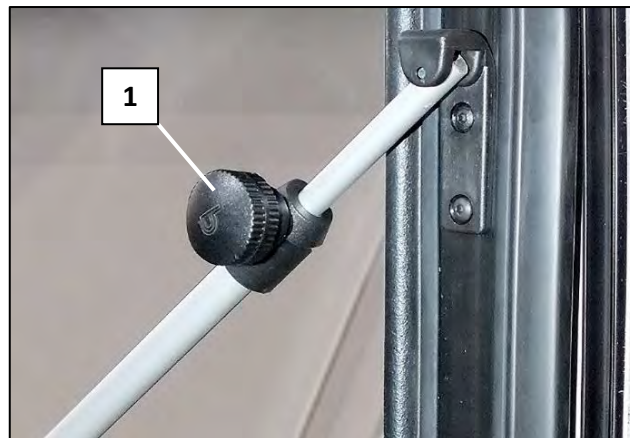
In jeder Hecktür befindet sich ein Ausstellfenster mit Insektenschutz- und Verdunkelungsrollo. Die Verriegelungshebel (B) sind hierbei mit einem roten Entriegelungsknopf (A) versehen der beim Bedienen der Verriegelungshebel gedrückt werden muss.



**A** Entriegelungsknopf  
**B** Verriegelungshebel

## 11.6 Fixierung der Ausstellfenster

Bei Fahrzeugen mit TS-Ausstattung besitzen alle Fenster Verriegelungshebel mit rotem Entriegelungsknopf und Teleskopaussteller mit Rändelschraubenfixierung. Diese Fenster lassen sich stufenlos in verschiedenen Positionen ausstellen; die gewünschte Position muss anschließend mit der Rändelschraube (1) fixiert werden die sich an jedem Teleskopaussteller befindet.



Rändelschraube an den Teleskopausstellern der Ausstellfenster (Abb. beispielhaft)



### **ACHTUNG**

#### **Beschädigungsgefahr durch ausgestellte Heckfenster!**

Ausgestellte Heckfenster können beim Öffnen der Hecktüren Schäden an der Karosserie und an den Fenstern verursachen.

- Stellen Sie sicher das die beiden Heckfenster der Hecktüren geschlossen sind bevor die Hecktüren geöffnet werden.

Die Fenster Ihres Reisemobils sind als Doppelfenster ausgeführt und bestehen aus Acrylglas. Sie sind kratzempfindlich und können bei falscher Reinigung verspröden und rissig werden.



# Fenster und Dachhauben

Bei extremer Luftfeuchtigkeit kann es zu Beschlagbildung zwischen den Scheiben kommen, die bei trockenem Wetter wieder zurückgeht.



**Hinweis:** Der Sauerstoff im Inneren des Reisemobils wird durch die Atmung des Menschen und die Benutzung der Kochstellen verbraucht. Sorgen Sie dafür, dass durch das Öffnen von Fenstern oder Dachluken ein ständiger Luftaustausch gewährleistet ist. Lüften Sie Ihr Reisemobil, auch wenn Sie es nicht benutzen, von Zeit zu Zeit durch.

## 11.7 „Skyroof“-Panoramafenster (optional)

Optional kann das Fahrzeug mit einem „Skyroof“-Panoramafenster ausgestattet sein. Dieses Fenster besitzt ein Verdunkelungsrollo und lässt sich nicht öffnen.



„Skyroof“-Panoramafenster (Abb. beispielhaft)



### ACHTUNG

**Beschädigungsgefahr der Fenster und Dachhauben durch falsche Reinigung und aggressive Reinigungsmittel!**

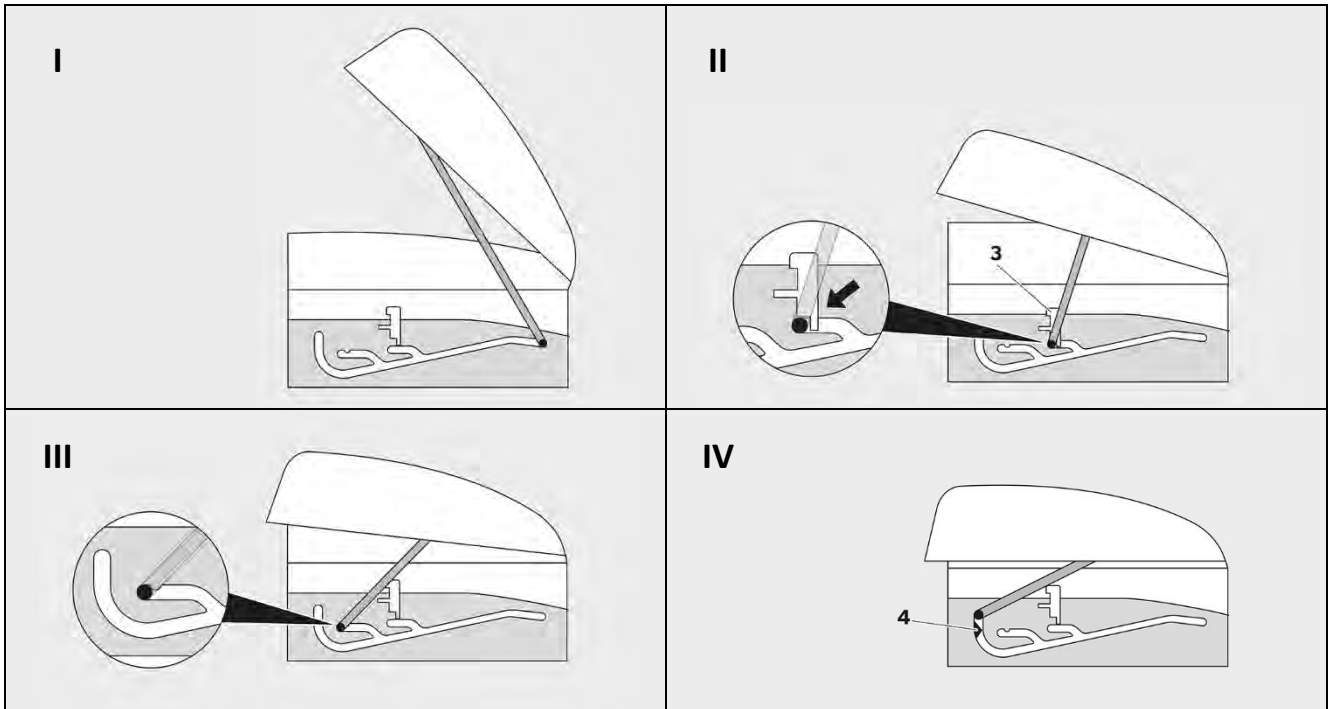
- Niemals trocken abreiben.
- Keinen Glasreiniger, Alkohol, spiritushaltige oder chemische Reinigungsmittel verwenden.
- Kein Enteisungsspray auftragen.
- Verwenden Sie ausschließlich für Acrylglas geeignete Reinigungsmittel aus dem Fachhandel.



## 11.8 Dachhaube mit Bügelaufsteller

Im Wohn- und Schlafbereich befinden sich i.d.R. Dachhauben mit Bügelaufsteller. Sie verfügen jeweils über ein Verdunkelungsrollo und ein Insektenschutzrollo.

Diese Dachhauben ermöglichen jeweils 4 Stellungen (I bis IV). Stellung II lässt sich durch einen Schieber (3) sichern. Zum Verschließen (Stellung IV) muss der Bügel über den Entriegelungsknopf (4) geführt werden.



### 11.8.1 Dachhaube mit Doppelgriff

Im Schlafbereich kann sich, ausstattungsabhängig, eine Dachhaube befinden die sich mittels zweier Griffe öffnen und schließen lässt. Zum Öffnen/Schließen der Dachhaube muss hierbei zuerst der Rahmen mit dem Insektenschutzgitter und dem Verdunkelungsrollo vorsichtig heruntergeklappt werden. Danach kann die Verriegelung der Griffe (dunkelgrau abgesetzte Innenseite des Griffes) durch Drücken gelöst werden um die Dachhaube an den Griffen nach oben zu drücken. Hierbei können beide oder auch nur eine Seite der Dachhaube aufgestellt werden. Ist die gewünschte Stellung gefunden kann das Insektenschutzgitter wieder nach oben geklappt werden.



Dachhaube mit Doppelgriff (Abb. beispielhaft)

## 11.9 Verdunkelung und Insektenschutz

### 11.9.1 Insektenschutzrollo an der Seitentür (optional)



*Insektenschutzrollo (Abb. beispielhaft)*

An der Seitentür des Fahrzeugs kann ein Insektenschutzrollo angebracht sein. Um das Insektenschutzrollo zu schließen greift man es mittig an der Griffleiste und zieht es langsam auf die gegenüberliegende Seite.



#### **ACHTUNG**

##### **Beschädigungsgefahr des Insektenschutzrollos!**

Führen Sie das Insektenschutzrollo in seine Ausgangsposition zurück bevor Sie die Seitentür schließen.

### 11.9.2 Verdunkelungsrollo und Insektenschutzrollo am Fenster

Um das Verdunkelungsrollo zu schließen greift man es mittig an der Griffleiste und zieht es langsam von unten nach oben bis es einrastet. Das Insektenschutzrollo wird in gleicher Weise von oben nach unten gezogen.



*Insektenschutz*



*Verdunklung*



## **ACHTUNG**

### **Beschädigungsgefahr der Verdunkelungsplissees von Fenstern und Dachhauben**

Ist das Verdunkelungsplissee komplett geschlossen besteht die Gefahr der Beschädigung durch Stauwärme.

- Schließen Sie das Verdunkelungsplissee nicht komplett sondern nur zu 80%.

## 11.9.3 *Verdunkelungsrollo und Insektenschutzrollo der Dachhaube im Wohnbereich*

Um das Verdunkelungsrollo der Dachhaube zu schließen greift man es mittig an der Griffleiste und zieht es langsam in die gewünschte Position. Das Insektenschutzrollo wird in gleicher Weise bedient.



*Verdunkelungsrollo der Dachhaube (Abb. beispielhaft)*

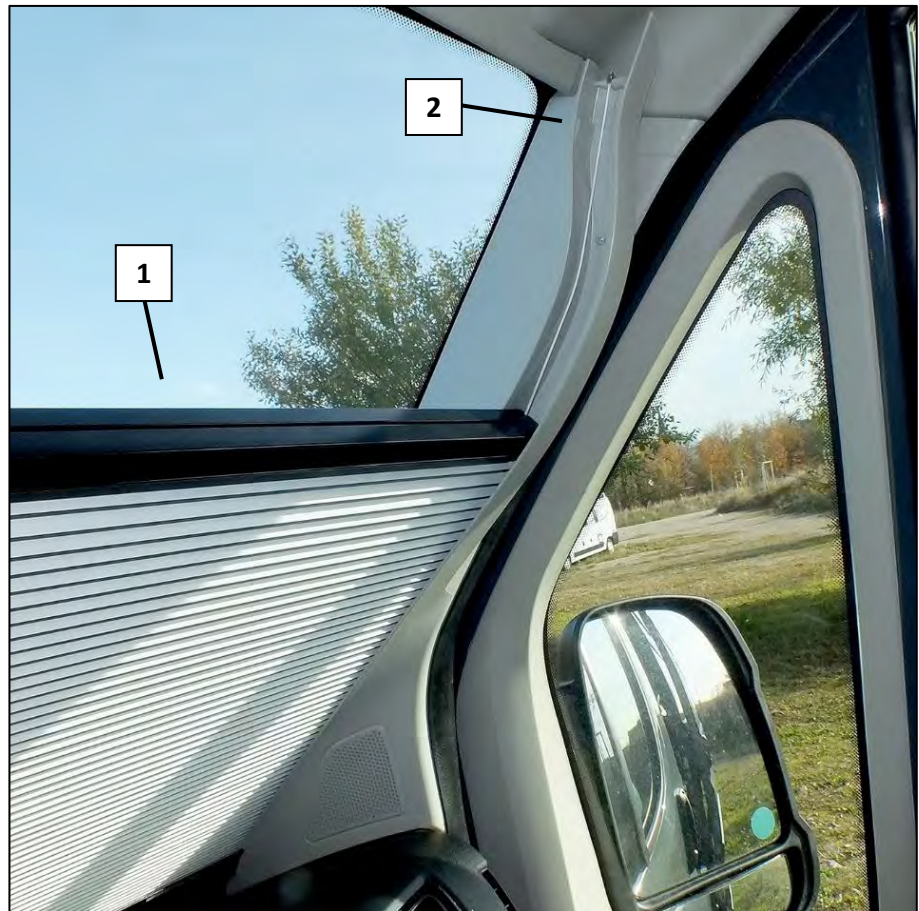


*Insektenschutzrollo der Dachhaube (Abb. beispielhaft)*



## 11.9.4 Verdunkelung der Frontscheibe

Standardmäßig ist das Fahrzeug mit einer Frontscheiben-Verdunkelung ausgestattet. Hierbei handelt es sich um ein einteiliges falt-Plissee das mittels der Griffleiste von unten nach oben geschlossen werden kann. Es sind zwei Positionen, geschlossen und geöffnet, möglich. Zum Verdunkeln (Schließen) des falt-Plissees greift man es mittig an der Griffleiste (1) und zieht es langsam nach oben bis die obere Rast-Position (2) erreicht ist.



Verdunkelung der Frontscheibe (Abb. beispielhaft)



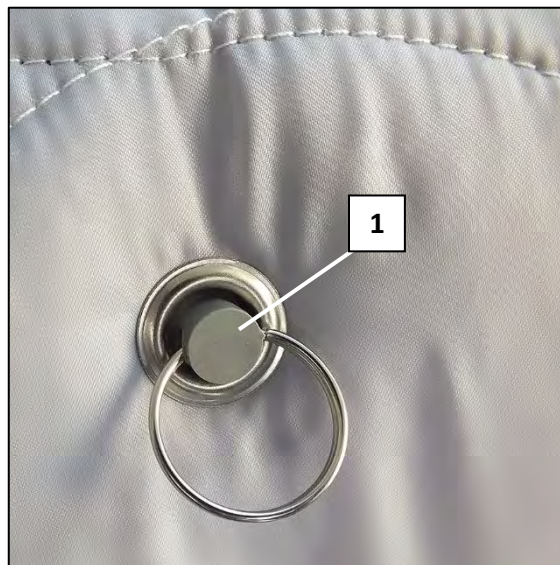
## 11.9.5 Verdunkelung Fahrerhaus (Thermomatten-Set) optional

Das Fahrzeug kann optional mit einem 3-teiligen Thermomatten-Set ausgestattet sein, das es erlaubt die Fenster des Fahrerhauses von innen zu verdunkeln. Gleichzeitig isolieren die Thermomatten und schützen vor Kälte und Hitze. Im Sommer kann so das übermäßige Aufheizen des Fahrerhauses vermieden werden. Im Winter wird der Wärmeverlust über die Fenster deutlich reduziert.



3-teiliges Thermomatten-Set (Abb. beispielhaft)

Mit den beiliegenden Saugnäpfen (1) werden die Thermomatten von innen an den Fensterscheiben fixiert. Der Saugnapf muss hierbei so an der Thermomatte befestigt werden das sich der Befestigungsring (2) auf der textilbeschichteten Innenseite der Thermomatte befindet.



Befestigung des Saugnapfs (Abb. beispielhaft)



Die Thermomatten müssen so an der Innenseite der Fenster befestigt werden, dass die reflektierende Seite nach außen zeigt.

# Fenster und Dachhauben

## 11.9.6 Verdunkelung Fahrerhaus (optional)

Optional ist das Fahrerhaus mit einem Verdunkelungssystem ausgestattet.

**Frontscheibe verdunkeln:** Lösen Sie die Griffleiste rechts aus ihrer Verriegelung am Fensterrahmen und ziehen Sie diese langsam bis zur Fenstermitte. Führen Sie die Griffleiste links in gleicher Weise zur Fenstermitte bis sich beide treffen und mittels Magnetverschluss aneinanderhaften.



**Seitenscheibe verdunkeln:** Lösen Sie die Griffleiste aus ihrer Rastposition und ziehen Sie diese vorsichtig auf die gegenüberliegende Seite.



### ACHTUNG

#### Beschädigungsgefahr des Verdunkelungssystems!

- Benutzen Sie das Verdunkelungssystems nicht (dauerhaft) als Sonnenschutz
- Benutzen Sie das Verdunkelungssystems nicht über einen längeren Zeitraum (z.B. bei Stilllegung über den Winter)



## 11.10 Richtiges Lüften

Um zu hohe Feuchtigkeit im Fahrzeug und die damit verbundene Gefahr der Schimmelpilzbildung zu vermeiden muss regelmäßig gelüftet werden. Die Feuchtigkeit kommt - bis auf ganz wenige Ausnahmen - fast immer von innen aus der Raumluft. Je wärmer die Luft ist, desto mehr Wasser kann sie binden (relative Luftfeuchte). Kühlt stark mit Wasserdampf angereicherte Luft ab und wird dabei die Sättigungsgrenze erreicht, gibt sie einen Teil des Wassers in Form von Kondensat („Schwitzwasser“) ab. Uns ist selten bewusst, wie groß die Wassermengen sind, die bei normaler Nutzung in einem Reisemobil oder Wohnwagen freigesetzt und von der Luft aufgenommen werden. Allein im Schlaf gibt eine Person pro Nacht über Haut und Atemluft etwa einen Liter Wasser ab. Außerdem wird die Luft bei Kochvorgängen, beim Geschirrspülen, Duschen und Waschen mit Wasserdampf angereichert. Der von der Luft zusätzlich aufgenommene Wasserdampf muss durch ausreichendes Lüften regelmäßig aus dem Reisemobil oder Wohnwagen abgeführt werden, wenn es nicht zu Schäden kommen soll.

Folgendes sollten Sie beachten:

- Lüften Sie bedarfsgerecht und dennoch energiebewusst am besten durch kurzes, intensives Lüften. Sie sollten hierbei Dachluken, Fenster und Tür kurzfristig weit öffnen und nach Möglichkeit einen Durchzug schaffen.
- Lüften Sie Aufbau- und Fahrerhaus mehrmals täglich für mindestens 10 Minuten („Stoßlüftung“).
- Größere Wasserdampfmenen, die z.B. beim Kochen oder Duschen entstehen, sollten durch gezieltes Lüften des Raumes sofort nach außen abgeführt werden.
- Heizen Sie den Aufbau ausreichend und vor allem möglichst kontinuierlich!
- Halten Sie den Übergang zum Fahrerhaus möglichst geschlossen (z.B. mit einem Thermovorhang).
- Drehen Sie beim Lüften die Heizung zurück. Aber Vorsicht bei Frost! Ein Abdrehen der Heizung darf nur bei einer kurzen Stoßlüftung erfolgen, sonst besteht die Gefahr, dass das Wasser einfriert.
- Vermeiden Sie Dauerlüften während der Heizperiode. Offene Fenster verursachen ein Mehrfaches an Wärmeverlust gegenüber einer „Stoßlüftung“.



**Hinweis:** Der Sauerstoff im Inneren des Reisemobils wird durch die Atmung des Menschen und die Benutzung der Kochstellen verbraucht. Sorgen Sie dafür, dass durch das Öffnen von Fenstern oder Dachluken ein ständiger Luftaustausch gewährleistet ist. Lüften Sie Ihr Reisemobil, auch wenn Sie es nicht benutzen, von Zeit zu Zeit durch.

### 11.11 Aufstelldach (optional nur Davis LS)

Bei Fahrzeugen mit LS-Ausstattung (Lifestyle) kann optional ein Aufstelldach vorhanden sein. Zum bequemen Öffnen und Schließen ist es mit Gasdruckdämpfern ausgestattet. Der Zugang befindet sich im Wohnbereich. Während der Fahrt muss es komplett geschlossen und gesichert sein. Es besitzt drei große, verschließbare Öffnungen, von denen eine mit transparenter Folie und die anderen beiden mit Insektenschutzgitter bespannt sind.



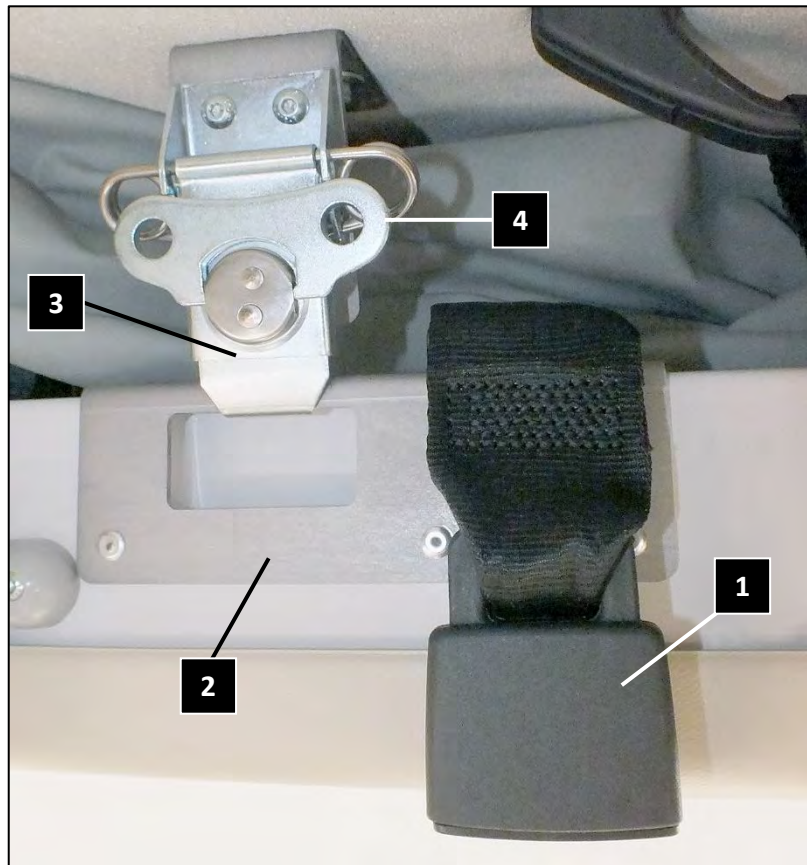
*Aufstelldach (Abb. beispielhaft)*



## 11.12 Aufstelldach bedienen

### Dach aufstellen:

Bevor das Dach aufgestellt werden kann müssen zunächst die beiden Gurtschließen (1) links und rechts geöffnet werden. Danach müssen die beiden Sicherungsverschlüsse (3) geöffnet werden. Dies geschieht in dem der Flügel (4) ausgeklappt und um 180° gegen den Uhrzeigersinn gedreht wird. Die Sicherungsverschlüsse dürfen keinen Kontakt mit den Halteblechen (2) haben bevor das Dach mit beiden Händen vorsichtig nach oben gedrückt werden kann bis die Endstellung erreicht ist.



Sicherungverschluss und Gurtschließe des Aufstelldachs (Abb. beispielhaft)

### Dach einfahren:

Wichtig: Bevor das Dach eingefahren werden kann müssen eventuell vorhandene Decken oder Kissen soweit entfernt werden, dass nur noch die fahrzeugeigene Matratze (und der Lattenrost) vorhanden ist. Weiterhin müssen die drei Öffnungen im Aufstelldach geschlossen werden.

Es wird empfohlen eine Tür oder ein Fenster zu öffnen, da das entstehende Luftpolster beim Einfahren des Daches die Gewebeplane nach außen an die Mechanik drücken kann und hierbei Schäden an der Gewebeplane entstehen können.

1. Zuerst die Liegefläche mit dem Lattenrost langsam und gleichmäßig nach unten ziehen.
2. Dann das Dach an der Schlaufe des mittigen Gurtes bzw. an den Griffen langsam und gleichmäßig nach unten ziehen. Hierbei muss darauf geachtet werden das sich die Gewebeplane nach innen faltet und nicht durch die Mechanik beschädigt wird.
3. Ist die unterste Position erreicht müssen die beiden Sicherungsverschlüsse in die Haltebleche eingehakt werden und durch eine 180° Drehung im Uhrzeigersinn fixiert werden. Abschließend müssen noch die beiden Gurtschließen geschlossen werden.



## **ACHTUNG**

### **Beschädigungsgefahr des Aufstelldachs!**

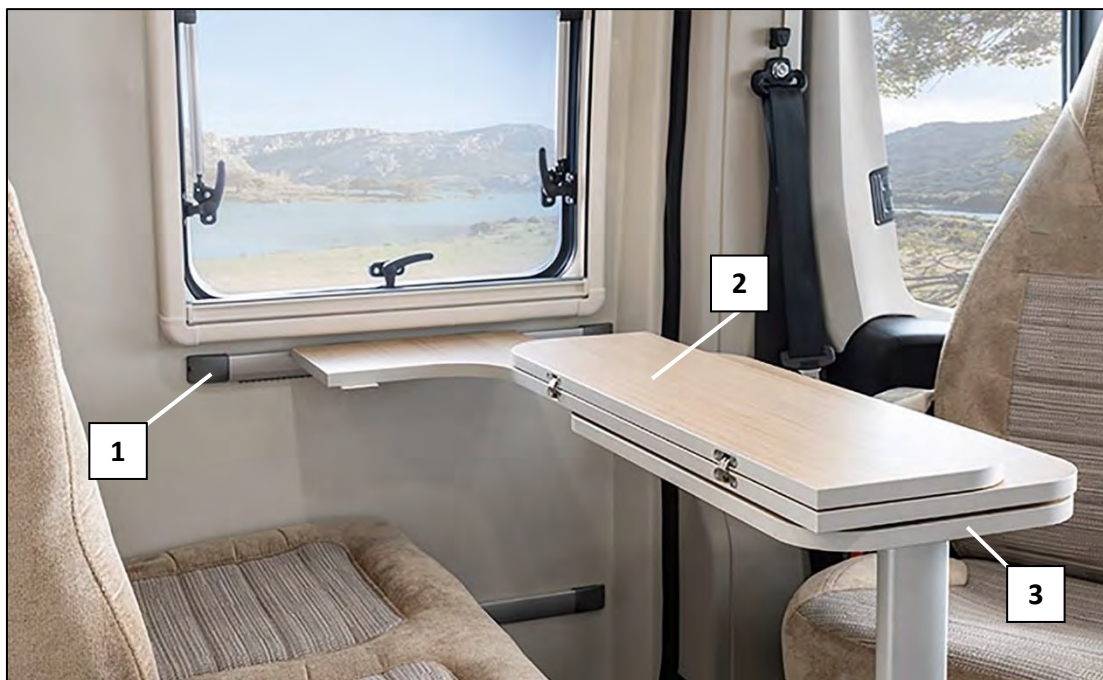
- Aufstelldach und Liegefläche müssen stets getrennt voneinander bedient werden:  
Beim Aufstellen muss zuerst das Dach und dann die Liegefläche nach oben gedrückt werden.  
Beim Einfahren muss zuerst die Liegefläche und dann das Dach nach unten gezogen werden.
- Achten Sie darauf, dass die beiden Leseleuchten beim Einfahren des Aufstelldachs nicht im Weg sind.
- Bevor das Aufstelldach eingefahren wird müssen die drei Öffnungen mittels der Reißverschlüsse verschlossen werden.
- Achten Sie beim Einfahren des Aufstelldachs darauf, dass die Seitentür oder ein Fenster geöffnet ist damit sich beim Einfahren des Aufstelldachs kein Luftpolster bildet das die Gewebeplane nach außen drückt.
- Achten Sie beim Einfahren des Aufstelldachs darauf, dass sich die Gewebeplane nach innen faltet und keine Berührung mit der Mechanik hat.
- Rollen Sie ggfs. nach innen überstehende Gewebeplane zusammen und sichern sie diese Rolle mit Klettband (falls vorhanden).
- Achten Sie beim Sichern des Aufstelldachs mittels der Sicherungsverchlüsse und der Gurtschließen darauf das hierbei die Gewebeplane nicht eingeklemmt und somit beschädigt wird.



# 12. Wohnen

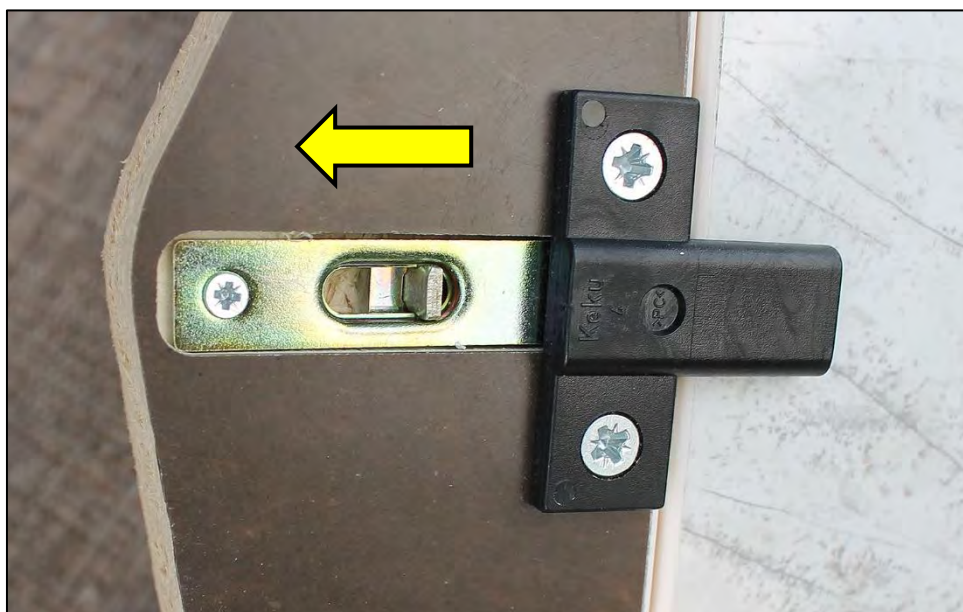
## 12.1 Tisch im Wohnbereich

Der Tisch ist einseitig an einer Schiene (1) unterhalb des Fensters eingehängt und kann zur Verwendung als Außentisch ausgehängt werden. Bei Fahrzeugen mit LS-Ausstattung (Lifestyle) verfügt er über ein Tischplattensegment (2) das bei Bedarf nach oben geklappt werden kann um den Zugang zur Sitzbank zu erleichtern. Zusätzlich verfügt der Tisch über eine herauschwenkbare Zusatz-Tischplatte (3).



Tisch eingehängt mit hochgeklapptem Tischplattensegment (Abb. beispielhaft)

Das klappbare Segment der Tischplatte (in der Abbildung mit 2 bezeichnet) ist mit einem unterseitigem Schieberiegel gesichert der vor dem Wegklappen, in Pfeilrichtung zurückgeschoben werden muss.



Unterseitiger Schieberiegel zur Arretierung des Tischplattensegments



## 12.2 Tisch im Außenbereich

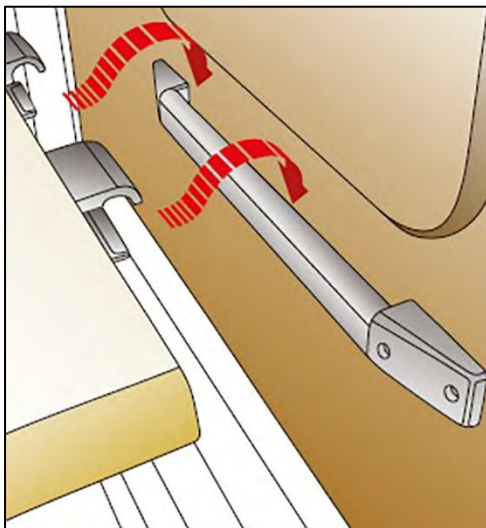
An der Außenseite des Küchenblocks befindet sich eine weitere Schiene an der der Tisch eingehängt werden kann.



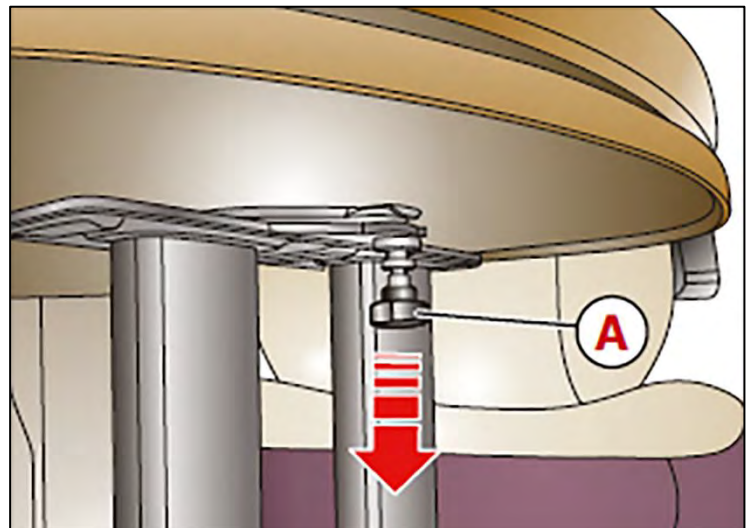
Tisch als Außentisch verwenden  
(Abb. beispielhaft)



Zusatz-Tischplatte ausgeschwenkt  
(Abb. beispielhaft)



Einhängeschiene am Küchenblock  
(Abb. beispielhaft)



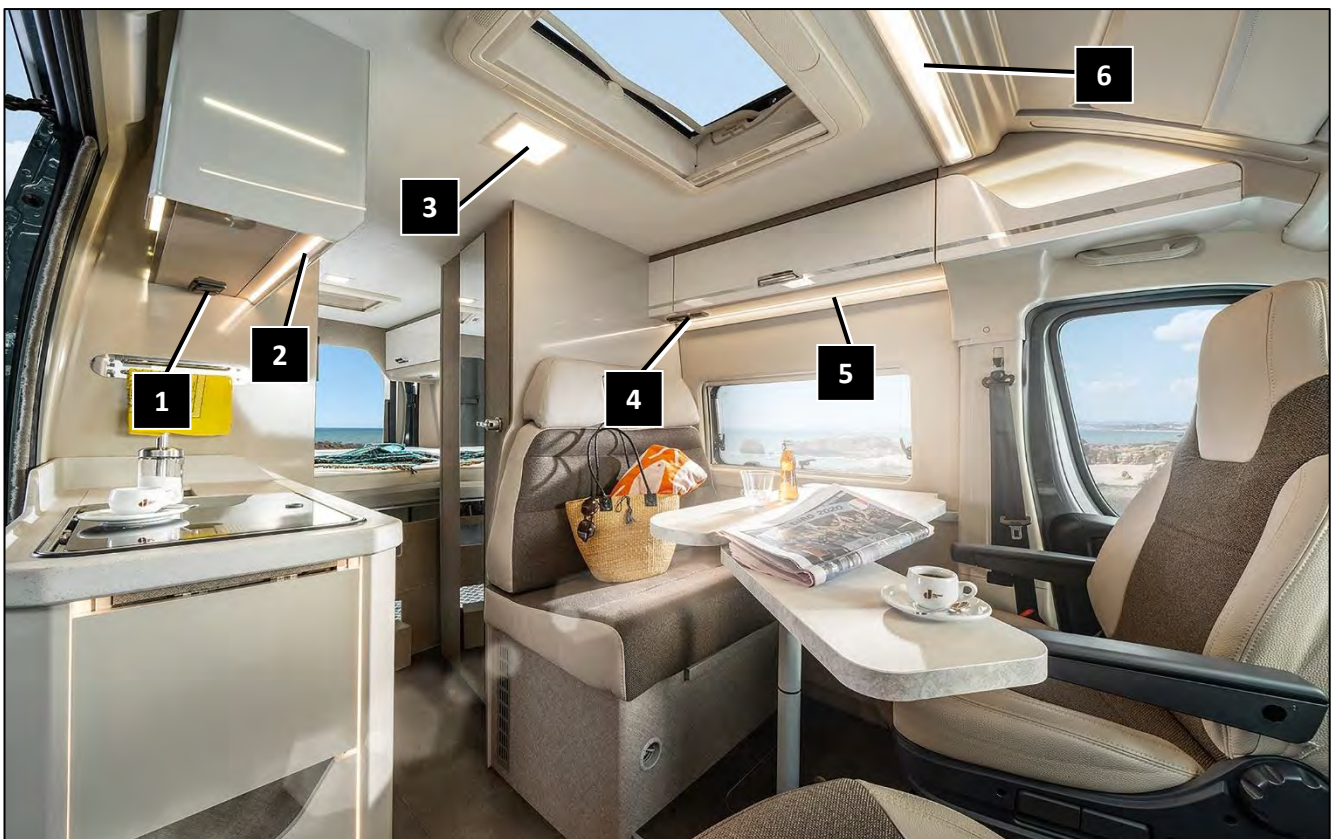
Arretierung der unteren Tischplatte  
(Abb. beispielhaft)

Die unterseitige Zusatz-Tischplatte lässt sich herausschwenken. Hierzu muss vorher eine Arretierung gelöst werden, die sich ebenfalls unterhalb der Tischplatte befindet. Zum Lösen der Arretierung muss der Bolzen (A) nach unten gezogen werden.

## 12.3 Licht und Leuchten

Das Fahrzeug ist mit folgenden Leuchten ausgestattet:

- **Außenleuchte** (optional) oberhalb der seitlichen Schiebetür. Zum Ein- bzw. Ausschalten muss das Symbol „Außenleuchte“ am Control Panel aktiviert werden.
- **Deckenleuchte „Quadrat“** im Wohnbereich und im Schlafbereich - wird direkt an der Leuchte über den mittigen Berührsensor ein- und ausgeschaltet.
- **Lichtband** oberhalb der Küchenzeile und oberhalb der Sitzgruppe. Die Lichtbänder werden mittels separater Lichtschalter ein- und ausgeschaltet.
- **LED-Leseleuchten** oberhalb der Einzelbetten. Das Ein- und Ausschalten erfolgt durch das Berühren des verchromten Leuchtensockels (Pfeil). Hier befindet sich auch eine eingebaute USB-Steckdose.



Licht und Leuchten (Abb. beispielhaft)

1. Lichtschalter für Lichtband über Küchenblock
2. Lichtband über Küchenblock
3. Deckenleuchte „Quadrat“ (On/Off direkt an der Leuchte über Berührsensorfläche)
4. Lichtschalter für Lichtband über Sitzgruppe und Querlichtleiste
5. Lichtband über Sitzgruppe
6. Querlichtleiste über Fahrer – und Beifahrersitz

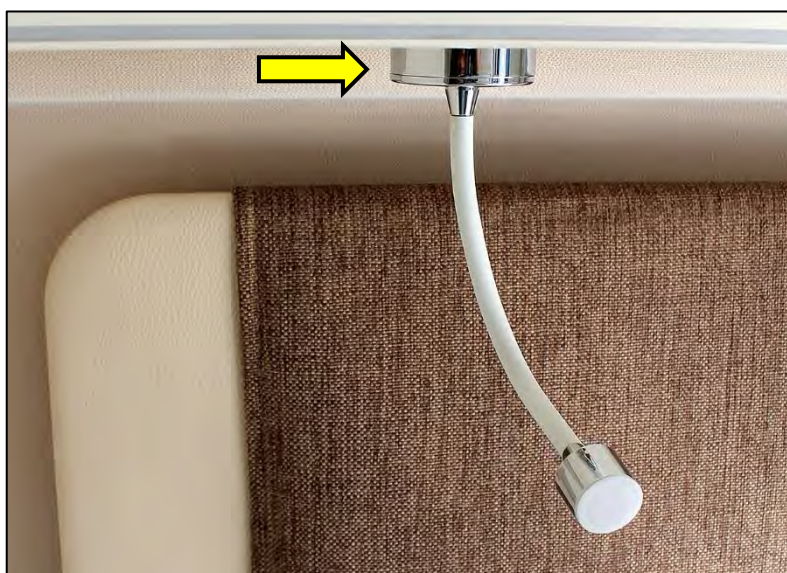


**Hinweis:** Zum Betrieb der Leuchten muss das entsprechende Symbol „Innenbeleuchtung“ bzw. „Außenbeleuchtung“ am Control Panel aktiviert sein.

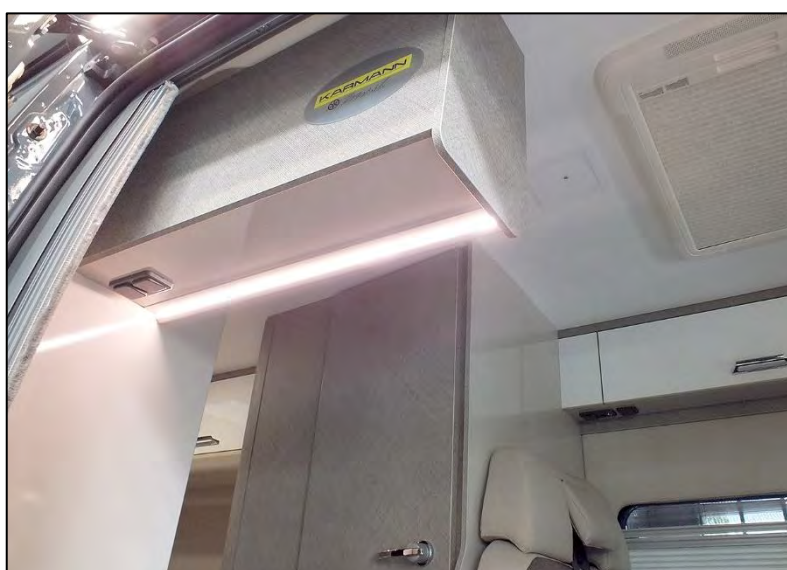




*Deckenleuchte „Quadrat“ mit mittigem Berührsensor*



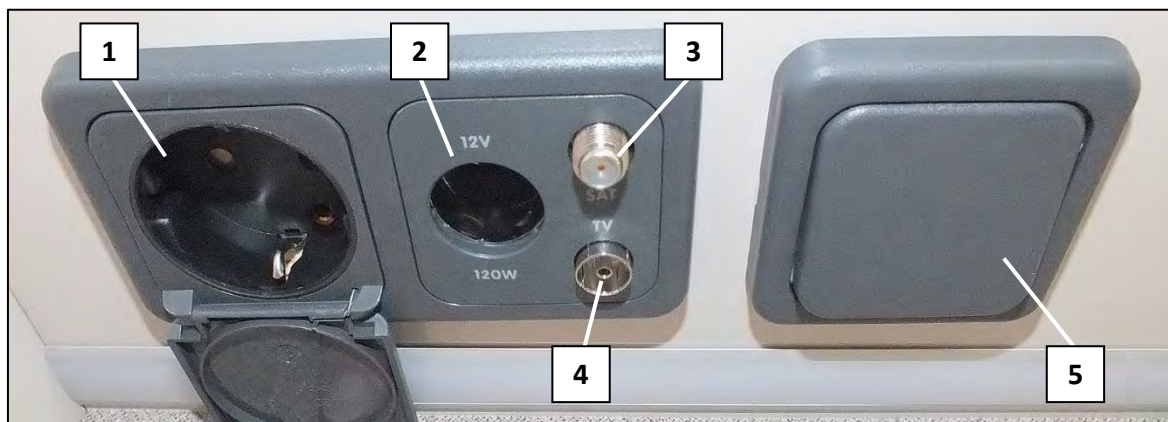
*LED-Leseleuchte mit USB-Steckdose im Sockel (Abb. beispielhaft)*



*Lichtleiste oberhalb des Küchenblocks (Abb. beispielhaft)*

## 12.4 Schalter und Steckdosen

Oberhalb der Sitzbank befinden sich folgende Steckdosen und Schalter:



Steckdosen oberhalb der Sitzbank (Abb. beispielhaft)

1. Steckdose 230 V
2. Steckdose 12 V (max. 120W)
3. SAT-Signal\*
4. TV-Anschluss\*
5. Lichtschalter für Lichtleiste über dem Fenster und für Querlichtband über den Fahrersitzen

### Weitere Steckdosen beim Davis 620

Grundrissabhängig können sich hier weitere Steckdosen im Schlafbereich, neben dem Schrank oberhalb des Einzelbetts, links befinden.

- Steckdose 230 V
- Steckdose 12 V (max. 120W)
- SAT-Signal\*
- TV-Anschluss\*



Steckdosen im Schlafbereich (Abb. beispielhaft)

\*nur bei angeschlossener SAT-Anlage



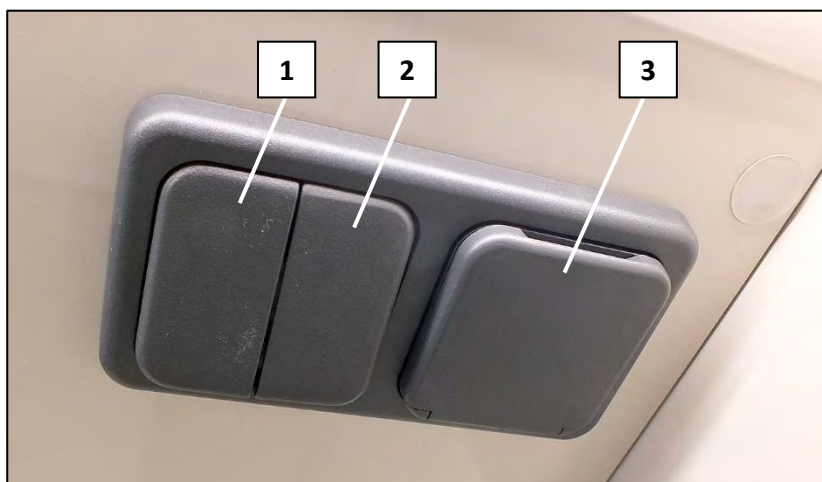
Zusätzlich befindet sich eine USB-Steckdose im Bereich der Sitzgruppe, unterhalb der Tischplatte. Diese kann mit einer nach oben wegschwenkbaren Abdeckung versehen sein.



USB-Steckdose (Abb. beispielhaft)

Oberhalb des Küchenblocks befinden sich folgende Steckdosen und Schalter:

1. Lichtschalter Ambientelicht Acrylblende\*
2. Lichtschalter Lichtband über Kochstelle
3. 230 V Steckdose



Steckdosen oberhalb der Sitzbank (Abb. beispielhaft)

\*nur bei Davis LS

## 12.5 Staufach im Boden

Ihr Fahrzeug verfügt über viel Stauraum der zur Unterbringung verschiedenster Gegenstände genutzt werden kann. Zusätzlich befindet sich ein Staufach im Boden vor der Sitzbank.



Staufach im Boden vor der Sitzbank (Abb. beispielhaft)

## 12.6 Zusätzlicher Stauraum im Heck (Davis 620)

Der Davis 620 bietet die Möglichkeit im Heck zusätzliche Zwischenböden (1) und zusätzliche Schrank-  
elemente (2) bei Bedarf einzubauen. Die Schrankelemente lassen sich, werkzeuglos, mit schraubbaren  
Zurrösen vom Typ II (3) an den Zwischenböden befestigen. Die Lattenroste lassen sich mit Gurten (4) in  
der Transportstellung fixieren.



Zusätzlicher Stauraum im Heck beim Davis 620 TS (Abb. beispielhaft)



## 12.7 Einzelbetten im Heck (Davis 620)

Im Heck des Fahrzeugs befinden sich die Einzelbetten. Zur Benutzung müssen die Lattenroste in die Horizontalstellung gebracht werden damit die Matratzen aufgelegt werden können. Möchte man eine durchgehende Liegefläche generieren können die beiden mitgelieferten Trägerelemente (1) am Rahmen der Lattenroste eingehängt und die beiden Zusatzmatratzen (2) aufgelegt werden.



Einzelbetten im Heck mit durchgehender Liegefläche (Abb. beispielhaft)

Werden die zusätzlichen Zwischenböden und die beiden zusätzlichen Schrankelemente nicht verwendet müssen die beiden mitgelieferten Quertraversen in die dafür vorgesehenen Kunststoffhalterungen eingesetzt werden damit die Lattenroste bei Benutzung nicht durchhängen.



Quertraversen (Abb. beispielhaft)

## 12.8 Etagenbett + Doppelbett (Davis 591)

Im Heck des Fahrzeugs befindet sich ein Etagenbett und ein Doppelbett als Schlafplatz für insgesamt 4 Personen. Beim Etagenbett sind die beiden Lattenroste in spezielle Halteprofile eingehängt, die sich an den Seitenwänden befinden. Der Zugang zum Etagenbett erfolgt über eine separate Leiter die in entsprechende Halteelemente am Lattenrost eingehängt wird. Wird das Etagenbett nicht benötigt können Matratzen und Lattenroste entfernt werden. Um Transportraum zu generieren kann das untere Bett entfernt werden.



*Davis 591: Doppelbett und Etagenbett in Schlafstellung (Abb. beispielhaft)*



*Davis 591: Doppelbett in Schlafstellung, das Etagenbett wurde entfernt (Abb. beispielhaft)*



*Davis 591: Etagenbett in Schlafstellung, das Doppelbett wurde entfernt (Abb. beispielhaft)*



**WARNUNG****Unfallgefahr bei Benutzung der Leiter!**

- Die Leiter muss in die dafür vorgesehenen Halteelemente eingehängt werden.
- Vor Benutzung muss der feste Stand der Leiter geprüft werden.
- Die max. Traglast der Leiter von 100 kg darf nicht überschritten werden.

**ACHTUNG****Beschädigungsgefahr bei Benutzung des Etagenbetts!**

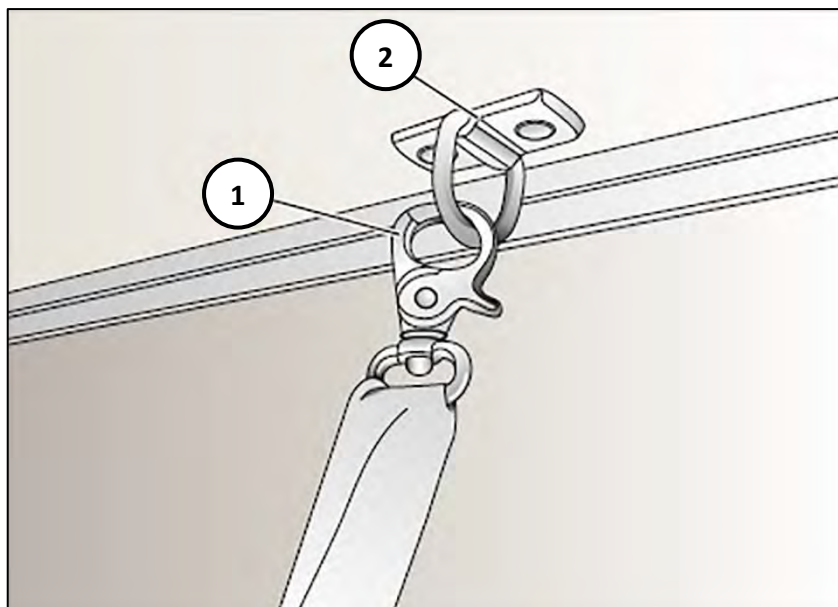
- Die max. Traglast von 85 kg pro Lattenrost darf nicht überschritten werden.

**WARNUNG****Unfallgefahr bei Benutzung des Etagenbetts!**

- Bei Benutzung des Etagenbetts muss das Sicherungsnetz verwendet werden um ein Herausfallen von Personen zu verhindern.
- Kinder unter 3 Jahren dürfen nicht im Etagenbett schlafen.
- Die max. Traglast von 85 kg pro Lattenrost darf nicht überschritten werden.

## 12.9 Befestigung des Sicherungsnetzes des Etagenbetts

Bei Benutzung des Etagenbettes muss das Sicherungsnetz zwingend verwendet werden um das Herausfallen von Personen zu verhindern. Deshalb verfügt das vordere Bett über die Möglichkeit ein oder auch zwei Sicherungsnetze zu befestigen. Das Sicherungsnetz wird unten, mittels Druckknöpfen am Rahmen des Lattenrosts und oben mittels zweier Gurte an deren Enden sich Karabinerhaken (1) befinden an entsprechenden Ösen (2) oberhalb des Bettes befestigt.



Davis 591: Befestigung des Sicherungsnetzes (Abb. beispielhaft)



## WARNUNG

### Unfallgefahr bei Benutzung der Betten während der Fahrt!

- Die Betten dürfen während der Fahrt nicht benutzt werden!
- Auf den Betten dürfen sich während der Fahrt keine Personen oder ungesicherte Gegenstände befinden!

## 12.10 Doppelbett im Heck (Davis 590)

Im Heck des Fahrzeugs befindet sich ein Doppelbett als Schlafplatz für 2 Personen. Bei Nichtbenutzung des Bettes kann der Lattenrost (1), wie dargestellt, hochgeklappt werden um diesen Bereich des Fahrzeugs als Transportraum zu nutzen. Zusätzlich gibt es hier noch die Möglichkeit ein Sicherungsnetz (2) einzuhängen um den Transportraum vom vorderen Bereich des Fahrzeugs abzutrennen.



Davis 590: Transportstellung mit hochgeklapptem Lattenrost (Abb. beispielhaft)

## 12.11 Zusätzliches Bett im Aufstelldach (optional nur Davis LS)

Optional kann sich bei Fahrzeugen mit LS-Ausstattung (Lifestyle) ein Aufstelldach mit einem zusätzlichen Bett für 2 Personen befinden. Die Liegefläche besteht aus zwei Schaumstoffmatratzen die jeweils auf eigenen Lattenrosten ruhen.

Das Bett im Aufstelldach ist für eine maximale Belastung von **175 kg** ausgelegt.



*Davis TS mit Aufstelldach (Abb. beispielhaft)*

## 12.12 Bett im Aufstelldach benutzen

Um das Bett im Aufstelldach zu benutzen muss zunächst das Aufstelldach aufgestellt werden. (Siehe Punkt 11.10 „Aufstelldach bedienen“).

Danach muss die beiliegende Klappleiter an den dafür vorgesehenen Halteelementen eingehängt werden.





*Klappleiter für das Bett im Aufstelldach (Abb. beispielhaft)*



*Halteelemente zum Einhängen der Leiter (Abb. beispielhaft)*



## **WARNUNG**

### **Unfallgefahr bei Benutzung der Leiter!**

- Die Leiter muss vor Benutzung vollständig ausgeklappt sein.
- Die Leiter muss in die dafür vorgesehenen Halteelemente eingehängt werden.
- Vor Benutzung muss der feste Stand der Leiter geprüft werden.
- Die max. Traglast der Leiter von 100 kg darf nicht überschritten werden.



## **WARNUNG**

### **Unfallgefahr bei der Benutzung des Bettes im Aufstelldach!**

- Die max. Traglast des Bettes im Aufstelldach von 175 kg darf nicht überschritten werden.





**ACHTUNG**

**Beschädigungsgefahr des Aufstelldachs durch falsche Matratzen!**

- Benutzen Sie nur die mitgelieferten Matratzen.



**ACHTUNG**

**Beschädigungsgefahr der Matratzen (Schimmelgefahr)!**

- Entfernen Sie die Matratzen bei Nichtgebrauch und lagern Sie diese außerhalb des Fahrzeugs an einem trockenen, gut belüfteten Ort.

## 12.13 Kleiderschrank

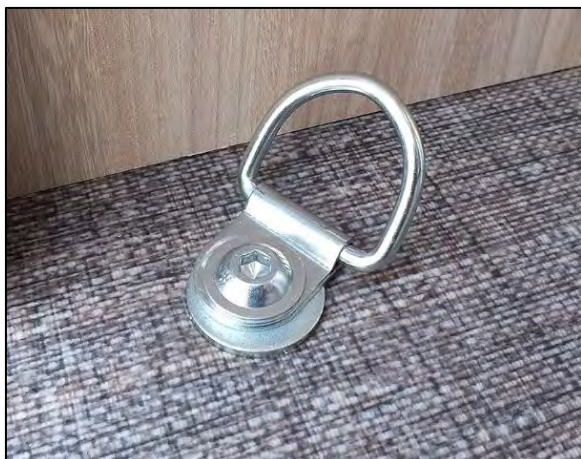
Unterhalb des Kühlschranks befindet sich der Kleiderschrank (nicht bei Fahrzeugen mit 137 L-Kühlschrank). Er ist mit einer Kleiderstange ausgestattet damit Kleidungsstücke hängend verstaut werden können. Grundrissabhängig kann sich im Boden des Kleiderschranks der Zugang zur darunterliegenden Frischwasser-Pumpe und den Ablassventilen des Frischwassertanks befinden.



*Kleiderschrank (Abb. beispielhaft)*

## 12.14 Zurrösen

Im Heckbereich ist das Fahrzeug mit Zurr-Ösen ausgestattet, um Gepäckstücke oder Ladung mit Gurten o.ä. (nicht im Lieferumfang enthalten) zu sichern. Die Zurr-Ösen sind im Wohnraumboden verschraubt und können bei Bedarf entfernt werden. Die Zurr-Ösen vom Typ I müssen mit einem Sechskantschlüssel gelöst werden, die Zurr-Ösen vom Typ II können werkzeuglos, von Hand, entfernt werden.



*Zurr-Öse Typ I*



*Zurr-Öse Typ II*

## 12.15 Bad mit WC und Dusche

Auf der linken Fahrzeugseite befindet sich das Bad mit WC und Dusche.



Bad und WC-Bereich (Abb. beispielhaft)

Als Lichtquelle befindet sich im Bad-WC eine Lichtleiste (2) unterhalb der Decke. Der Schalter (4) zum Ein- und Ausschalten der Lichtleiste befindet sich unterhalb des Schrankelements oberhalb des Fensters. Hier befindet sich auch eine weitere 230 V-Steckdose. Um den Duschvorhang zu befestigen sind bei Fahrzeugen mit TS-Ausstattung (Trendstyle) in der Decke insgesamt 4 schwarze Kunststoff-Elemente (1) vorhanden. Am oberen Saum des Duschvorhangs finden sich 4 Pilzköpfe die dort eingeschoben werden. Zusätzlich sind im seitlichen Saum des Duschvorhangs zwei Magnete eingenäht deren Gegenhalter (3) sich an der Holzwanne rechts neben dem Fenster befinden. Fahrzeugabhängig kann die Duschtasse auch mit einem Dusch-Rost ausgestattet sein.





*Duschvorhang beim Davis TS (Abb. beispielhaft)*

## 12.16 Benutzung der Dusche

Der Duschkopf sitzt in einer höhenverstellbaren Halterung oberhalb der Mischbatterie. Zum Duschen empfiehlt es sich die WC-Schüssel zur Seite zu drehen. Eine dreiteilige faltbare Duschatrennung aus Acrylglas (nur bei Davis LS) befindet sich links neben der Tür und kann auf die gegenüberliegende Seite geklappt werden um die Einbaumöbel vor Feuchtigkeit zu schützen. Beim Davis mit TS-Ausstattung (Trendstyle) findet sich der vorab beschriebene Duschvorhang.

## 12.17 Duschatrennung (bei Davis LS)

Beim Davis mit LS-Ausstattung findet sich anstelle des Duschvorhangs eine dreiteilige Duschatrennung aus Acrylglas. Bei Nichtbenutzung der dreiteiligen faltbaren Duschatrennung muss diese vor Fahrtantritt mit den vorhandenen Elementen gesichert werden.



*Sicherung Duschtür mit Druckknopf  
(Abb. beispielhaft)*



### **ACHTUNG**

#### **Beschädigungsgefahr der Duschatrennung!**

Die Scheiben der dreiteiligen Duschatrennung bestehen aus Acrylglas und dürfen nur mit dafür geeigneten Reinigungsmitteln aus dem Fachhandel gereinigt werden.



## 12.18 Elektrische Trittstufe

Ihr Fahrzeug ist mit einer elektrischen Trittstufe für leichteren Zugang zum Wohnraum ausgestattet.

Um sie auszufahren, drücken Sie auf den linken Pfeil der Taste im Eingangsbereich des Wohnraums.

Um sie einzufahren, drücken sie auf den rechten Pfeil. Sollten Sie dies vergessen, wird die Trittstufe beim Starten des Motors automatisch eingezogen.



*Elektrische Trittstufe (Abb. beispielhaft)*

## 12.19 Sonderausstattung

Optional kann das Fahrzeug mit folgender Sonderausstattung ausgerüstet sein (beispielhaft):

- Aufstelldach mit Zusatzbett\*
- Außenbeleuchtung
- Insektenschutzgitter in der Seitentür
- Fahrradträger für 2 Fahrräder
- Markise
- Multimediavorbereitung  
(Lenkradbedienelemente + Radio + Rückfahrkamera)
- „Skyroof“-Panoramafenster
- Solaranlage
- Verdunkelungssystem Fahrerhaus

\* optional nur bei Davis Lifestyle



# 13. Stilllegung über den Winter

# Stilllegung über den Winter

---

Wird das Fahrzeug länger als 6 Monate nicht benutzt müssen folgende Maßnahmen ergriffen werden:

## 13.1 Frischwassertank entleeren

- Frischwassertank entleeren (Siehe Punkt 5.6 „Frischwassertank entleeren“)
- ggfs. reinigen und desinfizieren

## 13.2 Kalt- und Warmwasser entleeren

- Siehe auch Punkt 5.12 „Entleeren des Boilers (bei Davis TS)“.
- Hierbei Frischwasserpumpe ausschalten und alle Entnahmestellen (Mischbatterien) in geöffnete Mittelstellung bringen, Duschschlauch nach unten legen. Nachdem das Wasser abgelaufen ist, noch einmal die Frischwasserpumpe für 20 Sekunden einschalten und dabei die WC-Spülung betätigen, um sicherzugehen das sich kein Restwasser mehr im System befindet. Frischwasserpumpe ausschalten.
- Ggfs. die Siphons der Entnahmestellen in Bad und Küche reinigen und entleeren.

## 13.3 Boiler / Heizungs-Boiler entleeren

Boiler entleeren (Siehe Punkt 5.13 „Entleeren des Boilers“)

Heizungs-Boiler entleeren. (Siehe Punkt 8.10 „Boiler der Heizung vollständig entleeren“)

## 13.4 Abwasser- und Fäkalientank entleeren

Abwassertank entleeren. (Siehe Punkt 5.16 „Abwassertank entleeren“)

- ggfs. reinigen und desinfizieren

Fäkalientank (Kassette) entleeren und reinigen. (Siehe Punkt 9.6 „Fäkalientank (Kassette) entleeren“)



### **Umweltverschmutzung durch unsachgemäße Entsorgung**

Entsorgen Sie das Abwasser nur an dafür vorgesehenen Entsorgungsstationen.



**Hinweis:** Die Ablassventile von Frisch- und Abwassertank sowie der Schieber des WCs sollten während der Stilllegung geöffnet bleiben um Luftzirkulation zu ermöglichen und Geruchsbildung zu vermeiden.

## 13.5 Gasanlage schließen

- Sicherheitsventil an der Gasflasche schließen
- Gasflaschenfach verschließen

## 13.6 Elektrische Anlage

- Ladezustand Starterbatterie B1 am Control Panel prüfen und ggfs. über ein externes Batterieladegerät aufladen. (Nicht im Lieferumfang enthalten.)
- Ladezustand Wohnraumbatterie B2 am Control Panel prüfen und ggfs. über das fahrzeugeigene Batterieladegerät aufladen. Dies ist nur bei angeschlossener 230 V-Stromversorgung möglich. (Siehe Punkt 7.12 „Wohnraumbatterie B2 laden“.)

- Control Panel abschalten
- Batterietrennschalter drehen und abziehen um die Verbindung zwischen Aufbaubatterie B2 zu den angeschlossenen Verbrauchern zu unterbrechen.

(Siehe Punkt 7.11 „Batterietrennschalter“)



## ACHTUNG

### Gefahr der Tiefentladung der Batterien!

- Trennen Sie, bei längerer Nichtbenutzung des Fahrzeugs, die Stromzufuhr zu den 12 V-Verbrauchern mittels des Batterietrennschalters.
- Prüfen Sie regelmäßig, alle 4 – 6 Wochen, den Ladezustand der Batterien am Control Panel.
- Laden Sie die Wohnraumbatterie B2, bei kritischem Ladezustand, über den externen 230 V-Anschluss und das daran angeschlossene Batterieladegerät wieder auf.



## WARNUNG

### Stromschlaggefahr beim Batteriewechsel!

- Bei Berührung spannungsführender Teile besteht Lebensgefahr.
- Lassen Sie die Batterien Ihres Fahrzeugs in einer autorisierten Fachwerkstatt wechseln.

## 13.7 Kühlschranks

- Kühlschrank ausschalten
- Alle Lebensmittel aus dem Kühlschrank entfernen
- Gefrierfach abtauen
- Kühlschrank reinigen
- Kühlschranktür in „Lüftungsstellung“ bringen.

## 13.8 Polster und Matratzen

- Entfernen Sie alle abnehmbaren Polster und Matratzen und lagern Sie diese an einem trockenen und gut belüfteten Ort außerhalb des Fahrzeugs.



## ACHTUNG

### Gefahr der Schimmelpilzbildung!

- Lüften Sie das Fahrzeug regelmäßig komplett durch.
- Lassen Sie, falls möglich, die Fenster und Dachhauben geöffnet.





# 14. Reinigung und Pflege

## 14.1 Außenreinigung



### **ACHTUNG**

#### **Beschädigungsgefahr der Außenfolie (durch Dampf- und Wasserstrahl)!**

Durch zu harten Wasserstrahl oder durch Dampf-Strahlgeräte können die empfindlichen Ränder der Außenfolie beschädigt werden und es kann, im schlimmsten Fall, zum Ablösen der Außenfolie kommen.

- Verwenden Sie zur Außenreinigung des Reisemobils keine Dampf-Strahlgeräte oder andere Geräte die mit hohem Wasserdruck arbeiten.

Verwenden Sie zur Außenreinigung des Fahrzeugs ausschließlich geeignetes Reinigungsmittel aus dem Fachhandel.



### **ACHTUNG**

#### **Beschädigungsgefahr der Fenster und Außenfolie durch Waschanlagen!**

Bei Benutzung einer Waschanlage zur Fahrzeugreinigung kann es durch die rotierenden Bürsten zu Beschädigungen an den Acrylglas-Fenstern kommen und die empfindlichen Ränder der Außenfolie können beschädigt werden.

- Das Fahrzeug darf keinesfalls in einer Waschanlage oder Waschstraße gereinigt werden.

## 14.2 Reinigung von Fenstern und Dachhauben



### **ACHTUNG**

#### **Beschädigungsgefahr von Fenstern und Dachhauben durch falsche Reinigung und/oder aggressive Reinigungsmittel!**

Die Fenster und Dachhauben Ihres Reisemobils bestehen aus Acryl. Dieser Werkstoff ist kratzempfindlich und kann bei falscher Reinigung verspröden bzw. matt oder rissig werden.

- Verwenden Sie zur Reinigung keinesfalls Glasreiniger, spiritus- oder alkoholhaltige Substanzen oder chemische Lösungsmittel!
- Reiben sie Fenster und Dachhauben keinesfalls trocken ab!
- Bei vereisten Fenstern und Dachhauben dürfen keinesfalls Enteisungsspray und/oder Eiskratzer verwendet werden!

Verwenden Sie zur Reinigung ein feuchtes weiches Tuch.

Verwenden Sie zur Reinigung und Pflege der Fenster und Dachhauben ausschließlich dafür geeignete Acryl-Reinigungs- und Pflegeprodukte aus dem Fachhandel.



## **Reinigungsmittel und Schmutzwasser verunreinigen die Gewässer**

Sie dürfen Ihr Reisemobil nur an Orten waschen, die für das Auffangen des Schmutzwassers und der darin enthaltenen Reinigungsmittel ausgerüstet sind.

## 14.3 *Reinigung und Pflege der Tür- und Fensterdichtungen*

Reinigung mit einem leicht angefeuchteten weichen Tuch. Zur Pflege bestreichen Sie die Tür- und Fensterdichtungen leicht mit Talkum (erhältlich im Fachhandel).

## 14.4 *Innenreinigung*

### **Kochfeld, Glasabdeckung, Arbeitsfläche und Kühlschrank:**

Reinigung mit einem leicht angefeuchteten weichen Tuch. Bei hartnäckiger Verschmutzung kann zusätzlich ein milder Neutralreiniger aus dem Fachhandel verwendet werden.

### **Fußboden:**

Schmutzpartikel und Staub lassen sich am besten mit dem Staubsauger entfernen. Bei hartnäckiger Verschmutzung kann zur Reinigung ein nur leicht angefeuchtetes weiches Tuch verwendet werden.



### **ACHTUNG**

#### **Beschädigungsgefahr des Fußbodens durch Feuchtigkeit bei der Reinigung!**

- Verwenden Sie bei der Reinigung des Fußbodens möglichst keine Feuchtigkeit bzw. lediglich ein nur leicht angefeuchtetes Tuch.

### **Bad und WC:**

Reinigung mit einem leicht angefeuchteten weichen Tuch. Bei hartnäckiger Verschmutzung kann zusätzlich ein milder Neutralreiniger aus dem Fachhandel verwendet werden.



### **Hinweis:**

Weitere Informationen sind den Anleitungen der Gerätehersteller zu entnehmen.

### **Spüle und Bad-Waschbecken aus Mineralwerkstoff (nur Davis LS):**

Bei Fahrzeugen mit LS-Ausstattung (Lifestyle) besteht das Spülbecken und das Waschbecken im Bad-WC aus Mineralwerkstoff.

Reinigung mit einem leicht angefeuchteten weichen Tuch. Bei hartnäckiger Verschmutzung kann zusätzlich ein milder Neutralreiniger aus dem Fachhandel verwendet werden.

Zur Reinigung sind Wasser und ein Geschirrspülmittel meist ausreichend; bei stärkerer Verschmutzung kann feine Scheuermilch verwendet werden. Zur Reinigung dürfen aber keine aggressiven Chemikalien wie Aceton o.ä. verwendet werden. Da das Material durchgängig homogen ist, lassen sich Kratzer und oberflächliche Verfärbungen mit dem mitgelieferten Schleif-Pad (Körnung 320) heraus schleifen. Hierbei sollte das Schleif-Pad mit Wasser angefeuchtet werden und das Schleifen in kreisförmiger Bewegung erfolgen.

## **Möbeloberflächen:**

Reinigung mit einem leicht angefeuchteten weichen Tuch. Bei hartnäckiger Verschmutzung kann zusätzlich ein milder Neutralreiniger aus dem Fachhandel verwendet werden.

## **Sitzpolster und Fensterverkleidung aus Kunstleder:**

Reinigung mit einem leicht angefeuchteten weichen Tuch. Bei hartnäckiger Verschmutzung kann zusätzlich ein milder Neutralreiniger aus dem Fachhandel verwendet werden. Alternativ kann der Polsterstoff der Sitzpolster kreisförmig mit einer weichen Bürste gereinigt werden. Im Fachhandel gibt es spezielle Produkte zur Pflege von Kunstleder die ebenfalls verwendet werden können.



### **Hinweise zur Reinigung und Pflege von Kunstleder**

- Verwenden Sie keine Produkte für die Lederpflege wie Lederfett o.ä.!
- Verwenden Sie keine lösungsmittelhaltigen Reinigungsmittel!
- Verwenden Sie keine scheuernden Substanzen oder Hilfsmittel!

## **Lenkradverkleidung und Schaltknauf aus Kunstleder (optional):**

Reinigung mit einem leicht angefeuchteten weichen Tuch. Bei hartnäckiger Verschmutzung kann ein milder Neutralreiniger aus dem Fachhandel verwendet werden. Im Fachhandel gibt es spezielle Produkte zur Pflege von Kunstleder die ebenfalls verwendet werden können

## **Sitzpolster aus textilem Gewebe:**

Mit weicher Bürste abbürsten und/oder mit glatter Polsterdüse absaugen.

Reinigung mit einem leicht angefeuchteten weichen Tuch. Bei hartnäckiger Verschmutzung kann der Polsterstoff aus textilem Gewebe chemisch gereinigt werden.



### **Hinweise zum Reinigen von textilem Gewebe**

- Polsterstoff aus textilem Gewebe darf nicht gewaschen werden!
- Verwenden Sie keine lösungsmittelhaltigen Reinigungsmittel!
- Verwenden Sie keine scheuernden Substanzen oder Hilfsmittel!

## **Sonstige Textilien:**

Sonstige Textilien wie Vorhänge, Kissen, Bezüge etc. dürfen nicht gewaschen werden, sondern müssen chemisch gereinigt werden.





# 15. Störungssuche

# Störungssuche

---

Nachfolgend finden Sie eine Auflistung eventuell auftretender Probleme (P) und deren mögliche Ursachen.

## 15.1 Frischwasseranlage

### **(P) AUS DEN ENTNAHMESTELLEN KOMMT KEIN WASSER**

Lassen Sie die Entnahmestellen in Bad und Küche einige Sekunden offen, um Luft entweichen zu lassen die sich möglicherweise in den Leitungen befindet.

- *Der Frischwassertank ist leer.*
- *Die Frischwasserpumpe ist nicht eingeschaltet (Symbol auf dem Control Panel leuchtet nicht).*
- *Der Filter der Frischwasserpumpe ist verstopft.*
- *Die Ablassventile sind offen.*
- *Der Boiler ist leer.*
- *Die Sicherung der Frischwasserpumpe ist durchgebrannt. (Hier muss die Ursache ermittelt werden\*)*

### **(P) DAS WASSER LÄUFT NICHT AB AUS DEM SPÜLBECKEN, WASCHBECKEN ODER DER DUSCHE**

- *Der Abwassertank ist voll.*
- *Der Siphon ist verstopft.*

### **(P) WASSER LÄUFT UNTER DEM FAHRZEUG HERVOR**

- *Der Frischwassertank ist zu voll. Warten Sie eine Minute, bis die Überfüllung abgelaufen ist.*
- *Das Ablassventil des Frischwassertanks ist offen.*
- *Der Abwassertank ist voll.*
- *Das Ablassventil des Abwassertanks ist offen.*
- *Das Ablassventil des Boilers ist offen.*

## 15.2 Elektrische Anlage

### **(P) EIN ODER MEHRERE ELEKTRISCHE GERÄTE FUNKTIONIEREN NICHT**

- *Die Geräte befinden sich nicht in der Stellung „EIN“.*
- *Der Batterietrennschalter unterbricht den Stromfluss und muss eingesteckt werden.*
- *Die Stromversorgung am Control Panel ist nicht aktiviert.*
- *Die Wohnraumbatterie B2 ist entladen. (Siehe Punkt 7.12 „Wohnraumbatterie B2 laden“)*
- *Die 230 V- Stromversorgung ist nicht hergestellt. (Siehe Punkt 7.6 „230 V-Stromversorgung herstellen“)*
- *Der FI-Schutzschalter hat ausgelöst. (Hier muss die Ursache ermittelt werden\*)*
- *Die Sicherung des Gerätes ist durchgebrannt. (Hier muss die Ursache ermittelt werden\*)*

### **(P) DIE INNENBELEUCHTUNG FUNKTIONIERT NICHT**

- *Die Stromversorgung am Control Panel ist nicht aktiviert (Symbol „Innenbeleuchtung“ auf dem Control Panel leuchtet nicht).*
- *Die Leuchte ist ausgeschaltet oder defekt\*.*
- *Die Sicherung Innenbeleuchtung ist durchgebrannt. (Hier muss die Ursache ermittelt werden\*)*

### **(P) DIE AUßENBELEUCHTUNG (OPTIONAL) FUNKTIONIERT NICHT**

- *Die Stromversorgung am Control Panel ist nicht aktiviert (Symbol „Außenbeleuchtung“ auf dem Control Panel leuchtet nicht).*
- *Die Leuchte ist defekt\*.*
- *Die Sicherung Außenbeleuchtung ist durchgebrannt. (Hier muss die Ursache ermittelt werden\*)*

### **(P) DIE 230 V-STECKDOSE FUNKTIONIERT NICHT**

- *Die 230 V- Stromversorgung ist nicht hergestellt. (Siehe Punkt 7.6 „230 V-Stromversorgung herstellen“)*
- *Der FI-Schutzschalter hat ausgelöst. (Hier muss die Ursache ermittelt werden\*)*

**(P) DIE 12 V-STECKDOSE FUNKTIONIERT NICHT**

- *Das Control Panel ist nicht aktiviert.*
- *Die Wohnraumbatterie B2 ist entladen. (Siehe Punkt 7.12 „Wohnraumbatterie B2 laden“)*
- *Die Sicherung der 12 V-Steckdose ist durchgebrannt. (Hier muss die Ursache ermittelt werden\*)*

**(P) DIE ELEKTRISCHE TRITTSTUFE (OPTIONAL) FUNKTIONIERT NICHT**

- *Die Wohnraumbatterie B2 ist entladen. (Siehe Punkt 7.12 „Wohnraumbatterie B2 laden“)*
- *Die Sicherung der Trittstufe ist durchgebrannt. (Hier muss die Ursache ermittelt werden\*)*
- *Die Trittstufe ist defekt\*.*

## 15.3 Heizung

**(P) DIE HEIZUNG FUNKTIONIERT NICHT**

- *Das Bedienfeld Heizung ist nicht eingeschaltet.*
- *Der Kraftstofftank des Fahrzeugs ist leer.*
- *Die 230 V-Stromversorgung ist nicht hergestellt. (Siehe Punkt 7.6 „230 V-Stromversorgung herstellen“)*
- *Bei Gasbetrieb: Das entsprechende Gas-Absperrventil ist geschlossen*
- *Die gewählte Temperatur liegt unterhalb der tatsächlichen Raumtemperatur.*
- *Die Ansaugöffnung „Umluft“ im Fahrzeuginnenen ist blockiert.*
- *Das Abluft/Zuluft-Element an der Fahrzeugaußenseite ist blockiert.*
- *Das Fenster mit dem Kontaktgeber an der Scheibe (falls vorhanden) ist nicht korrekt geschlossen.*
- *Die Sicherung der Heizung ist durchgebrannt. (Hier muss die Ursache ermittelt werden\*)*

## 15.4 Boiler

**(P) DER BOILER FUNKTIONIERT NICHT**

- *Der Boiler ist nicht eingeschaltet (= OFF-Stellung am Bedienteil)*
- *Die Gasflasche ist leer.*
- *Die 230 V-Stromversorgung ist nicht hergestellt.*  
*(Siehe Punkt 7.6 „230 V-Stromversorgung herstellen“).*
- *Das entsprechende Gas-Absperrventil ist geschlossen*
- *Das Lüftungsblech am Sitzkasten ist blockiert.*
- *Das Abluft/Zuluft-Element an der Fahrzeugaußenseite ist blockiert.*
- *Das Fenster mit dem Kontaktgeber an der Scheibe (falls vorhanden) ist nicht korrekt geschlossen.*
- *Die Sicherung des Boilers ist durchgebrannt. (Hier muss die Ursache ermittelt werden\*)*

## 15.5 WC

**(P) DER WC-SCHIEBER FUNKTIONIERT NICHT**

- *Die Kassette ist voll.*
- *Die Kassette ist nicht korrekt eingerastet.*

**(P) DIE WC-KASSETTE LÄSST SICH NICHT HERAUSZIEHEN BZW. EINSCHIEBEN**

- *Der WC-Schieber ist offen, bzw. teilweise geöffnet.*

**(P) DIE TOILETTENSPÜLUNG FUNKTIONIERT NICHT**

- *Der Frischwassertank ist leer.*
- *Die Frischwasserpumpe ist nicht eingeschaltet. (Symbol „Frischwasserpumpe“ auf dem Control Panel leuchtet nicht.)*
- *Die Frischwasserpumpe ist im Leerlauf, weil sich Luft in der Anlage befindet.*
- *Die Kassette ist nicht korrekt eingerastet.*
- *Die Sicherung fürs WC ist durchgebrannt. (Hier muss die Ursache ermittelt werden\*)*

## 15.6 Küche

### (P) DER KÜHLSCHRANK FUNKTIONIERT NICHT

- Der Kühlschrank ist ausgeschaltet.
- Die 230 V-Stromversorgung ist nicht hergestellt.  
(Siehe Punkt 7.6 „230 V-Stromversorgung herstellen“)
- Bei Gasbetrieb: Das Sicherheitsventil an der Gasflasche ist geschlossen oder die Gasflasche ist leer.
- Das entsprechende Gas-Absperrventil ist geschlossen.
- Die Sicherung des Kühlschranks ist durchgebrannt. (Hier muss die Ursache ermittelt werden\*)
- Die Wohnraumbatterie B2 ist entladen. (Siehe Punkt 7.12 „Wohnraumbatterie B2 laden“)

### (P) DAS KOCHFELD FUNKTIONIERT NICHT

- Das Sicherheitsventil an der Gasflasche (Gaskasten) ist geschlossen.
- Das entsprechende Gas-Absperrventil ist geschlossen.
- Die Gasflasche ist leer.

### (P) HOHER GASVERBRAUCH / GASGERUCH

- Die Gasanlage ist undicht\*.

\* Sicherheitshinweise im Zusammenhang mit den vorab genannten Störungen:



#### WARNUNG

##### Lebensgefahr durch elektrischen Strom!

- Bei Berührung spannungsführender Teile besteht Lebensgefahr.
- Durch eine defekte elektrische Anlage können Teile spannungsführend werden.
- Betreiben Sie nur intakte Elektrogeräte an der elektrischen Anlage und überschreiten Sie nicht die max. zulässige Leistung der elektrischen Anlage.



#### WARNUNG

##### Brandgefahr!

Der Einsatz von Sicherungen mit falschem Wert kann zu Sachschäden bis hin zum Fahrzeugbrand führen!

- Ersetzen Sie Sicherungen stets mit Sicherungen des gleichen Werts.
- Versuchen Sie niemals defekte Sicherungen zu reparieren oder zu überbrücken.



#### WARNUNG

##### Brand-, Explosions- und Erstickungsgefahr!

Beim Umgang mit Gas besteht Brand-, Explosions- und Erstickungsgefahr!

Lesen Sie die „Sicherheitshinweise im Umgang mit Gas“ im Kapitel 6 „Gasanlage“.



#### Hinweis:

Wenden Sie sich bei anhaltenden Störungen und Problemen an Ihren Vertragshändler oder eine autorisierte Fachwerkstatt.





## Prüfung der Gasanlage

Lassen Sie Arbeiten am Fahrzeug, an der Gasanlage und an der elektrischen Anlage nur von einer autorisierten Fachwerkstatt durchführen.

## 15.7 Störungen Basisfahrzeug

Beachten Sie die Betriebsanleitung des Basisfahrzeugs.

Zur Störungsbeseitigung am Basisfahrzeug wenden Sie sich bitte an die Hotline des Fahrzeugherstellers.

<p><b>FIAT</b></p> <p>Fiat Camper Service          Tel.: 00 800 34 28 11 11          Tel.: 00 39 (0) 244 41 21 -60 / -62          bzw. die nächste Fiat-Servicewerkstatt</p>	<p><b>ADAC-Pannenhilfe</b></p> <p>Tel.: 0 1802 22 22 22</p>
--	---

## 15.8 Schnellhilfe Reparatur bei Reifenpanne „Fix & Go“

Ihr Fahrzeug ist, anstelle des Reserverades, mit einem Schnellhilfe-Reparaturset für Reifenpannen „Fix & Go“ ausgestattet. Dieses System erlaubt es, einen defekten Reifen innerhalb von 15 Minuten wieder in einen fahrbereiten Zustand zu versetzen, sodass eine Weiterfahrt zur nächsten Werkstatt möglich ist wo der defekte Reifen dann gewechselt werden kann.

Weitere Informationen entnehmen sie bitte der Betriebsanleitung des Fahrzeugherstellers.



Schnellhilfe Reparaturset „Fix & Go“ (Abb. beispielhaft)



# 16. Wartung und Wartungsintervalle

# Wartung und Wartungsintervalle

---

Der Halter ist verpflichtet, das Reisemobil in technisch einwandfreiem und verkehrssicherem Zustand zu halten.

Dazu gehört insbesondere die Beachtung der Betriebsanleitung des Basisfahrzeugs sowie die Einhaltung der dort vorgeschriebenen Wartungsintervalle.

Der Halter muss die gesetzlich vorgeschriebenen regelmäßigen Prüfungen rechtzeitig durchführen lassen.

Wartung Basisfahrzeug:	Siehe Betriebsanleitung des Basisfahrzeugs
Wartung Gasanlage:	Alle 2 Jahre durch eine autorisierte Fachwerkstatt
Wartung der eingebauten Geräte und Komponenten:	Siehe Anleitungen und Informationen zu den eingebauten Geräten und Komponenten in der Dokumentenmappe





---

<b>H</b>	
Heizung .....	58, 125
Ablassventil .....	61, 62
Austrittsöffnungen .....	59
Heizungs-Boiler .....	116
Herstellergarantie .....	13
Hochbett .....	107, 108
Klappleiter .....	107

<b>I</b>	
Innenreinigung .....	121
Insektenschutzgitter .....	113
Insektenschutzrollo .....	86, 87

<b>K</b>	
Kassette .....	65, 68, 116
Kindersitze .....	27
Kleiderschrank .....	110
Kochfeld .....	73, 74
Kontrollleuchte	
Abwassertank .....	56
Batterie B2 .....	56
Batterieladung .....	56
Kopfstützen .....	27
Küche .....	126
Küchenblock .....	72
Ausklapptableau .....	73
Kühlschrank .....	72, 76, 78, 117
Lüftungsstellung .....	77, 78

<b>L</b>	
Leseleuchten .....	98
Lichtbänder .....	98
Lichtleiste .....	111

<b>M</b>	
Markise .....	113
Matratzen .....	117
Messtaste	
Batterie B1 .....	56
Batterie B2 .....	56

<b>P</b>	
Panoramafenster .....	84, 113
Polster .....	117
Polsterstoff .....	122
Propangas .....	43

<b>R</b>	
Radio .....	113
Reifenpanne	
Fix & Go .....	127
Reinigungsmittel .....	121
Reserverad .....	127
Rückfahrkamera .....	113

<b>S</b>	
Schalter und Steckdosen .....	100
Schlüssel .....	10
Schranelemente .....	102
Seitenfenster .....	82
Sicherheitsgurt .....	26
Sicherheitshinweise .....	20
Sicherungen .....	126
Sicherungskasten .....	48
Sicherungsnetz .....	105
Solaranlage .....	113
Spülbecken .....	72
Spüle .....	73, 74
Starterbatterie .....	49
Ladezustand .....	116
Staufach .....	101
Störungen .....	126
Störungsbeseitigung .....	127

<b>T</b>	
Textilien .....	122
Thermomatten	
Saugnäpfen .....	89
Thermomatten-Set .....	89
Tiefentladung .....	39, 54, 117
Tisch .....	96
Toilettenpapier .....	67
Truma CP plus .....	60
Türdichtungen .....	121
Typenschild .....	13

<b>U</b>	
USB-Steckdose .....	98, 101

<b>V</b>	
Verbandskasten .....	13
Verdunklungsrollo .....	86, 87
Verdunkelungssystem .....	90, 113

---

## W

Warmwasser .....	37
Warmwasserbereitung.....	60
Warndreieck.....	13
Warnwesten.....	13
Wartungsintervalle.....	12, 130
WC.....	64, 111, 125
WC-Anlage.....	64
Wohnraumbatterie .....	49, 50, 54

## Z

zugelassene Sitzplätze .....	26
Zurr-Ösen .....	110
Zusatzbett .....	113
Zusatz-Tischplatte .....	96, 97
Zwangselüftung.....	20
Zwischenböden .....	102, 103

*Dear customer,*

*We would like to thank you for the trust you have placed in the **Karmann-Mobil** brand by purchasing your leisure vehicle.*

*This unique vehicle concept, which is positioned between an everyday vehicle and a motorhome, is the result of many years of experience and know-how.*

*Your clever and compact vehicle from **Karmann-Mobil** offers an especially ingenious interior and will serve you very well on short and long journeys alike.*

*This operating manual contains information and advice on using and caring for your vehicle from **Karmann-Mobil**. Please follow the instructions and safety information for your own safety and the safety of others, so you can enjoy your motorhome for many years.*

***Karmann-Mobil** wishes you safe and pleasant travels at all times.*

*KARMANN-Mobil  
Eura Mobil GmbH  
Kreuznacher Straße 78  
55576 Sprendlingen  
Germany*

*Phone: +49 6701 203 800*

*Fax: +49 6701 203 809*

*Email: [info@karmann-mobil.de](mailto:info@karmann-mobil.de)*





# 1. General information



# General information

---

## 1.1 Contents

<b>1. General information.....</b>	<b>3</b>
1.1 Contents .....	4
1.2 Operating manual.....	9
1.3 Documents folder .....	9
1.4 Keys .....	10
1.5 Scope of the operating manual.....	10
1.6 Explanation of the symbols.....	10
<b>2. Owner's responsibility .....</b>	<b>11</b>
2.1 Intended use of the motorhome .....	12
2.2 Owner's responsibility .....	12
2.3 Mandatory items .....	13
2.4 Warranty/warranty booklet.....	13
2.5 Identification plate .....	13
2.6 Technical specifications .....	14
2.7 Floor plans .....	15
2.8 Location of the key components.....	17
<b>3. Safety and fire protection .....</b>	<b>19</b>
3.1 General safety instructions.....	20
3.2 Fire protection .....	20
3.3 Behaviour in the event of a fire .....	21
3.4 Safety instructions before setting out.....	21
3.5 Refuelling.....	22
3.6 Refuelling with diesel fuel.....	22
3.7 Topping up AdBlue .....	22
3.8 Setting up the motorhome at your destination .....	23
<b>4. Transporting passengers .....</b>	<b>25</b>
4.1 Transporting passengers.....	26
4.2 Head restraints .....	27
4.3 Using child car seats .....	27
4.4 Seats with ISOFIX .....	27
<b>5. Fresh water system .....</b>	<b>29</b>
5.1 Fresh water system.....	30
5.2 Fresh water tank.....	31
5.3 Topping up the fresh water tank .....	32
5.4 Starting up the fresh water system/using fresh water.....	33
5.5 Fresh water pump.....	33
5.6 Draining the fresh water tank .....	34

5.7	Reducing the content of the fresh water tank to 20 litres .....	35
5.8	Separate boiler for hot water preparation (in the Davis TS) .....	37
5.9	Filling the boiler (in the Davis TS).....	38
5.10	Filling the boiler (in the Davis LS) .....	38
5.11	Setting the hot water temperature (in the Davis TS) .....	38
5.12	Draining the boiler (in the Davis TS).....	39
5.13	Draining the boiler (in the Davis LS) .....	39
5.14	Waste water tank.....	39
5.15	Waste water tank heating (Davis LS only) .....	39
5.16	Draining the waste water tank.....	40
<b>6.</b>	<b>Gas system .....</b>	<b>41</b>
6.1	Components of the gas system.....	42
6.2	Gas cylinder compartment.....	43
6.3	Gas shut-off valves.....	44
6.4	Connecting a gas cylinder .....	44
6.5	Replacing a gas cylinder .....	45
6.6	Leak detector spray for checking the tightness of the gas cylinder.....	45
6.7	Safety instructions for handling gas appliances .....	46
<b>7.</b>	<b>Electrical system.....</b>	<b>47</b>
7.1	Electrical system .....	48
7.2	Position of the components of the electrical system .....	49
7.3	Starter battery B1 .....	49
7.4	Living room battery B2.....	49
7.5	Additional fuse for the living room battery .....	50
7.6	Establishing the 230 V power supply .....	50
7.7	230 V fuse box with an RCD .....	51
7.8	12 V fuse box with distribution function .....	52
7.9	Battery charger .....	53
7.10	Charge booster .....	53
7.11	Battery disconnect switch.....	53
7.12	Charging the living room battery B2 .....	54
7.13	Control panel .....	55
<b>8.</b>	<b>Heating.....</b>	<b>57</b>
8.1	Schematic diagram Truma Combi D (Davis LS only) .....	58
8.2	Heating .....	58
8.3	Window contact.....	59
8.4	Truma CP plus heating control panel (Davis LS only) .....	60
8.5	Operating the heating system.....	60
8.6	Operating the heating with hot water supply .....	60

# General information

---

8.7	Faults .....	60
8.8	Filling the Truma Combi D boiler (Davis LS only).....	61
8.9	FrostControl safety drain valve (Davis LS only) .....	61
8.10	Completely draining the heating boiler .....	62
8.11	Heating control: Webasto Air Top (Davis TS only) .....	62
<b>9.</b>	<b>Toilet system.....</b>	<b>63</b>
9.1	Toilet system .....	64
9.2	Toilet bowl.....	64
9.3	Waste holding tank (cassette) .....	65
9.4	Preparing the toilet for use.....	66
9.5	Using the toilet .....	67
9.6	Draining the waste holding tank (cassette).....	68
<b>10.</b>	<b>Kitchen.....</b>	<b>71</b>
10.1	Kitchen.....	72
10.2	Fold-out tray on the kitchen unit.....	73
10.3	Hob with sink (Davis LS).....	73
10.4	Hob with sink (Davis TS).....	74
10.5	Hob .....	74
10.6	Using the hob .....	74
10.7	Refrigerator (Dometic model).....	76
10.8	Operating the refrigerator .....	76
10.9	Refrigerator (Thetford model, optional) .....	78
10.10	Storing food.....	79
<b>11.</b>	<b>Windows and roof lights .....</b>	<b>81</b>
11.1	Windows.....	82
11.2	Opening a window .....	82
11.3	Closing a window .....	82
11.4	Ventilation position .....	82
11.5	Vent windows in the rear doors.....	83
11.6	Securing the vent windows.....	83
11.7	“Skyroof” panoramic window (optional) .....	84
11.8	Roof light with bar stay.....	85
11.8.1	Roof light with double handle .....	85
11.9	Blackout blinds and insect screens .....	86
11.9.1	Insect screen roller blind on the side door (optional).....	86
11.9.2	Blackout roller blind and insect screen roller blind on the window.....	86
11.9.3	Blackout roller blind and insect screen roller blind on the living area roof light .....	87
11.9.4	Front screen blind .....	88
11.9.5	Thermal mat sets for the cab windows (optional).....	89

11.9.6	Cab blind (optional) .....	90
11.10	Correct ventilation .....	91
11.11	Pop-up roof (optionally, Davis LS only) .....	92
11.12	Operating the pop-up roof.....	93
<b>12.</b>	<b>Living.....</b>	<b>95</b>
12.1	Table in the living area .....	96
12.2	Outdoor table .....	97
12.3	Lighting and light units.....	98
12.4	Switches and plug sockets .....	100
12.5	Storage compartment in the floor .....	101
12.6	Additional storage compartment in the rear (Davis 620).....	102
12.7	Single beds in the rear (Davis 620).....	103
12.8	Raised bed + double bed (Davis 591) .....	104
12.9	Attaching the safety net to the raised bed.....	105
12.10	Double bed in the rear (Davis 590) .....	106
12.11	Additional bed in the pop-up roof (optionally, Davis LS only) .....	107
12.12	Using the bed in the pop-up roof.....	107
12.13	Wardrobe.....	110
12.14	Lashing eyes.....	110
12.15	Bathroom with toilet and shower .....	111
12.16	Using the shower .....	112
12.17	Shower enclosure (Davis LS only).....	112
12.18	Electric step .....	113
12.19	Optional equipment.....	113
<b>13.</b>	<b>Laying up for winter .....</b>	<b>115</b>
13.1	Draining the fresh water tank .....	116
13.2	Draining the cold and hot water .....	116
13.3	Draining the boiler / heating boiler.....	116
13.4	Draining the waste water and waste holding tank.....	116
13.5	Closing the gas system .....	116
13.6	Electrical system .....	116
13.7	Refrigerator .....	117
13.8	Cushions and mattresses .....	117
<b>14.</b>	<b>Cleaning and maintenance .....</b>	<b>119</b>
14.1	External cleaning.....	120
14.2	Cleaning windows and roof lights .....	120
14.3	Cleaning and maintaining the door and window seals.....	121
14.4	Interior cleaning.....	121



# General information

---

<b>15. Troubleshooting.....</b>	<b>123</b>
15.1 Fresh water system.....	124
15.2 Electrical system .....	124
15.3 Heating .....	125
15.4 Boiler .....	125
15.5 Toilet.....	125
15.6 Kitchen.....	126
15.7 Malfunctions on the base vehicle .....	127
15.8 Temporary repair measure for a flat tyre “Fix & Go” .....	127
<b>16. Maintenance and maintenance intervals .....</b>	<b>129</b>
<b>17. Index.....</b>	<b>131</b>

## 1.2 Operating manual

This operating manual will help you to become more familiar with your vehicle.

Please read it thoroughly before using the vehicle for the first time.

This operating manual is intended as a reference document.

The information in this operating manual is based on the state of development at the time of printing and on experiences from practical operation.

Our vehicles are subject to continuous further development to ensure that we can provide you with the best possible quality. We therefore ask for your understanding that we reserve the right to make changes to the design, equipment and technology.

In this respect, the information in the operating manual can deviate from the situation in the current vehicle; this does not, however, entitle the owner to any claims against EURA-Mobil GmbH.

This operating manual does not claim to be complete; it is subject to changes and errors.

- For any questions or problems, or for having maintenance work carried out, please contact your authorised dealer.

## 1.3 Documents folder



*Karmann documents folder*

When you took delivery of your Karmann-Mobil vehicle, you also received a documents folder. It contains important information such as the test certificate for the gas system, the operating manual for the base vehicle and the instructions and information for the installed appliances and components.

Ensure to read the instructions and information for the installed appliances and components before use. The information provided in these documents takes precedence over the information provided in this operating manual.

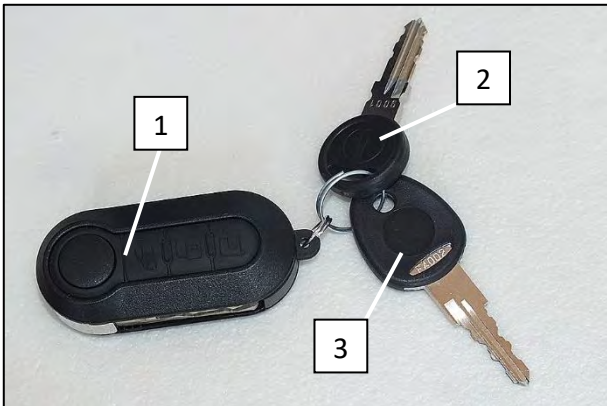
- This operating manual and the documents in the documents folder are part of your motorhome and have to be accessible to all users.
- Therefore, always keep the documents folder with all documents ready to hand in the motorhome.
- When selling your motorhome, this operating manual, the operating manual for the base vehicle and the instructions and information for the installed appliances and components have to be handed over to the next owner.

# General information

---

## 1.4 Keys

You received the following keys with your vehicle:



Vehicle key (sample illustration)

1. Vehicle key with remote control for the central locking system
2. Key for toilet service hatch
3. Key for fresh water filler port

## 1.5 Scope of the operating manual

This operating manual is provided for finding general information about the use and maintenance of your motorhome. It contains important instructions regarding safety and accident prevention.

## 1.6 Explanation of the symbols

The symbols used in this operating manual identify important information and facts that must be observed.



### WARNING

This symbol indicates **danger to life and limb**.

- Failure to observe this warning can result in serious injuries or even death.



### CAUTION

This symbol indicates **potential damage**

- Failure to observe this information can result in **damage**.



This symbol identifies situations in which **customer service** should be contacted.



This symbol stands for **environmental protection** and identifies the appropriate actions.



This symbol identifies additional **information**.



## 2. Owner's responsibility



# Owner's responsibility

---

## 2.1 *Intended use of the motorhome*

The motorhome may only be used as a motorhome, for the purposes of private personal transport and for transporting personal travel luggage.

It is suitable for use on public roads according to the relevant national highway code and the road traffic licensing regulations.

**Any use of the motorhome going beyond this or deviating from this is prohibited and is considered to be a violation of the intended use.**

- The motorhome must not be used for transporting loads or for commercial passenger transport.
- The permissible number of passengers, the gross vehicle weight of the motorhome and the maximum authorised axle weights must not be exceeded.
- When the vehicle is in motion, all occupants must be in the *approved seats* equipped with safety belts and must be buckled in.
- Use of the interior equipment, in particular the installed appliances and components, is prohibited while the vehicle is in motion.

Claims of any type against the manufacturer and/or its authorised representatives, dealers and representatives that arise from use of the motorhome other than the intended use are excluded. The owner is solely liable for all damage incurred from use other than the intended use.

Intended use also includes adhering to the operating, maintenance and cleaning instructions for the installed appliances and components.

## 2.2 *Owner's responsibility*

The owner of the motorhome is obligated to maintain the motorhome in a technically sound and roadworthy condition.

This includes, in particular, observing the operating manual for the base vehicle and adhering to the stipulated service intervals.

The owner must arrange for the legally stipulated regular checks to be carried out in time.

These checks include:

- Vehicle check as per section. 29 StVZO [German road traffic licensing regulations] (TÜV)
- Gas system check by an authorised professional

The owner is obligated to keep continuously informed about the current laws and regulations from which further obligations are derived.



**Note:**

If the owner makes changes to the superstructure, the interior equipment, the installed appliances and components or installs/attaches accessories that have not been approved by the vehicle manufacturer, this can result in damage and/or a loss of warranty.

### 2.3 Mandatory items

German legislation requires all drivers to carry the following items in their vehicle at all times:

- First-aid kit
- Warning triangle
- High-visibility vests (one per passenger)

To make full use of your motorhome, you will also need the following items, depending on usage:

- Two full 5-kg or 7-kg gas cylinders (not included)
- 3-pin CEE connecting cable, 3 x 2.5 mm<sup>2</sup> (not included)
- 3-pin extension lead or cable drum, 3 x 2.5 mm<sup>2</sup> (not included)

### 2.4 Warranty/warranty booklet

To activate the manufacturer's warranty, the dealer supplying the vehicle has to issue a warranty certificate for the vehicle on the "Eura Mobil Portal".

The base vehicle warranty is activated by uploading a copy of the vehicle registration document. The customer also has to upload a completed and signed privacy statement. The warranty cannot be processed without this documentation.

### 2.5 Identification plate

The identification plate of your motorhome is located in the door frame of the front passenger door. It contains important information, such as the vehicle identification number and the gross vehicle weight.



Identification plate in the door frame of the front passenger door (sample illustration)

- |                         |  |
|-------------------------|--|
| 1. Manufacturer         | 5. Maximum permissible axle weight, front axle |
| 2. Type approval number | 6. Maximum permissible axle weight, rear axle  |
| 3. Gross vehicle weight | 7. Internal type designation                   |
| 4. Gross train weight   | 8. Vehicle identification number               |

The identification plate must not be removed. It is used to identify the vehicle and documents the vehicle owner together with the vehicle documents.

# Owner's responsibility

---

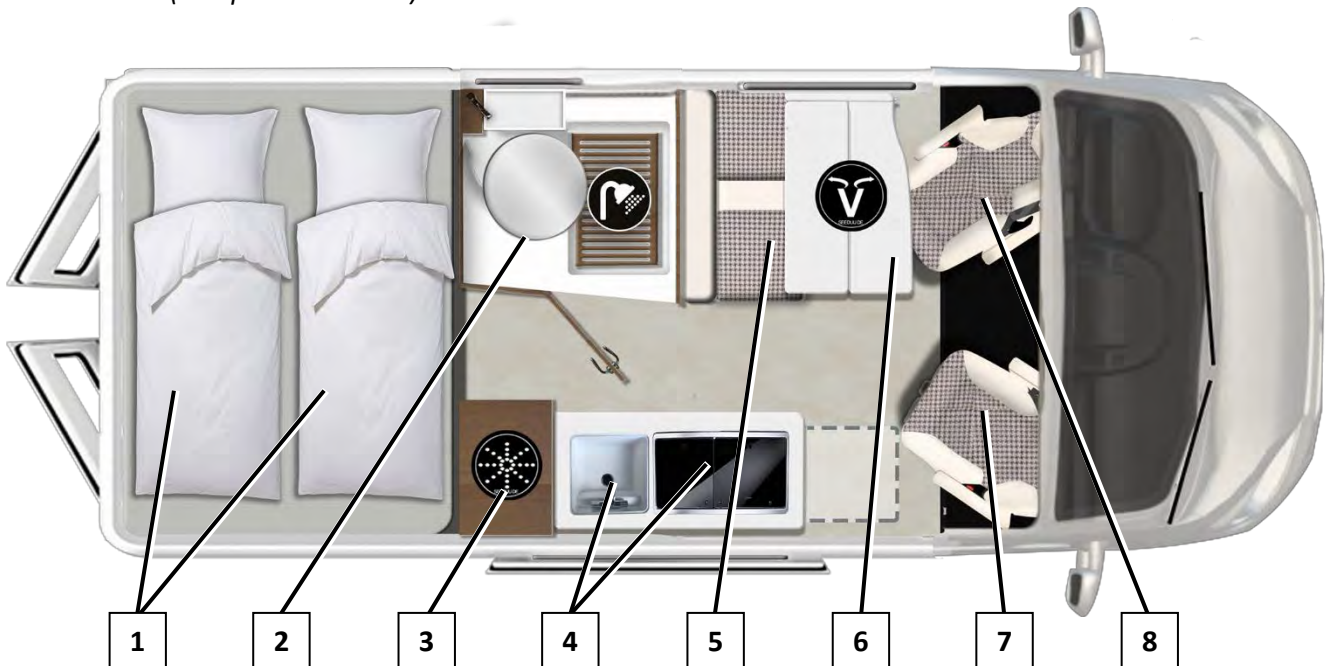
## 2.6 Technical specifications

	<b>Davis 590 / 591 / 620 Trendstyle</b>	<b>Davis 590 / 591 / 620 Lifestyle</b>
Base vehicle	Fiat Ducato	Fiat Ducato
Gross vehicle weight	3500 kg	3500 kg
Maximum axle weight	See vehicle registration papers	See vehicle registration papers
Tyres	See vehicle registration papers	See vehicle registration papers
Total length	5995 / 5995 / 6360 mm	5995 / 5995 / 6360 mm
Total width	2050 mm	2050 mm
Total height	2610 mm	2610 mm
Number of berths	2 (4 in the DA 591)	2 (4 in the DA 591)
Number of "approved seats"	4	4
Isofix	2 in the bench seat	2 in the bench seat
Bed in the pop-up roof*	-	2000 × 1320 mm*
Dimensions of the double bed DA 590	1860 × 1460 mm	1860 × 1460 mm
Dimensions of the double bed DA 591	1850 × 1420 mm	1850 × 1420 mm
Dimensions of the raised bed DA 591	1860 × 1320 mm	1860 × 1320 mm
Dimensions of the single beds DA 620	1860 × 750 / 1890 × 750 mm	1860 × 750 / 1890 × 750 mm
Gas cylinder compartment	2 × 7 kg (2 × 5 kg in the DA 591)	2 × 7 kg (2 × 5 kg in the DA 591)
Fresh water tank	85 l	85 l
Fresh water reduction to 20 l	Separate drain in the rear, right	Separate drain in the rear, right
Waste water tank	75 l	75 l
Living room battery	95 Ah	95 Ah
Control panel	NE 334	NE 334
Battery charger	NE 287	NE 287
Charging booster	NE 325	NE 325
Heating control	Webasto	Truma CP plus
Heating	Webasto Air Top EVO	Truma Combi D4
Boiler	Truma BG 10	-
Refrigerator	Dometic RM 5380	Dometic RM 5380
Refrigerator capacity	80 l (75 + 5 l)	80 l (75 + 5 l)
Number of 230 V sockets	3	3
Number of 12 V sockets	1	1
USB ports	3	3

\* optional special equipment only for Davis Lifestyle

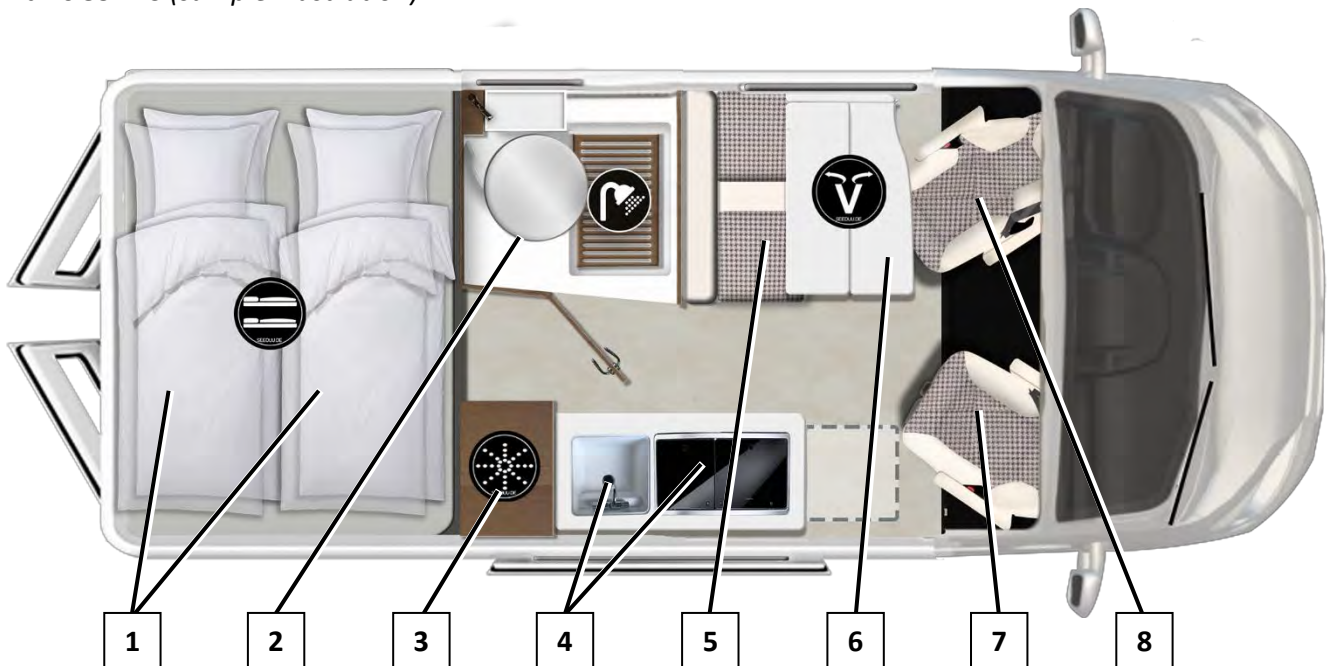
## 2.7 Floor plans

Davis 590 LS (sample illustration)



- |                   |   |                            |
|-------------------|---|----------------------------|
| 1 Double bed      | 4 Sink and hob  | 6 Table                    |
| 2 Bathroom/toilet | 5 Bench seat (3rd and 4th seat)<br>+ additional bed for 1 person (optional) | 7 Passenger seat, rotating |
| 3 Refrigerator    |   | 8 Driver seat, rotating    |

Davis 591 LS (sample illustration)



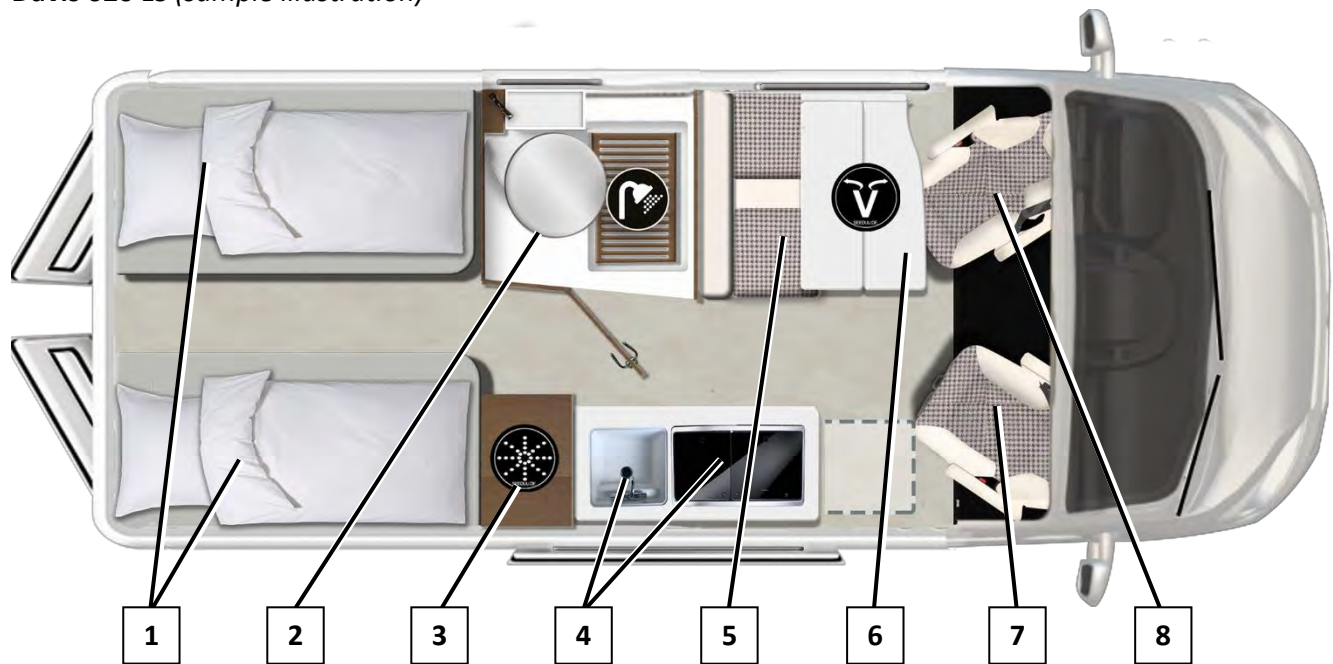
- |                           |                                 |                            |
|---------------------------|---------------------------------|----------------------------|
| 1 Double bed / raised bed | 4 Sink and hob                  | 7 Passenger seat, rotating |
| 2 Bathroom/toilet         | 5 Bench seat (3rd and 4th seat) | 8 Driver seat, rotating    |
| 3 Refrigerator            | 6 Table                         |                            |



# Owner's responsibility

---

Davis 620 LS (sample illustration)



1 Single bed, right and left

2 Bathroom/toilet

3 Refrigerator

4 Sink and hob

5 Bench seat (3rd and 4th seat)

6 Table

7 Passenger seat, rotating

8 Driver seat, rotating

## 2.8 Location of the key components

### Davis 590 / Davis 591 / Davis 620

Gas cylinder compartment	Rear left (access through rear door)
Fresh water tank	On the right under the bed, access from above (Davis 591: on the left under the bed, under a flap, access from above)
Fresh water reduction to 20 l	Separate drain in the rear, right (in the floor of the wardrobe*) (behind the wall flap, on the right under the single bed***) (Davis 591: next to the fresh water pump)
Fresh water pump + filter + fresh water drain (complete draining)	In the floor of the wardrobe (behind the wall flap, on the right under the single bed***) (Davis 591: on the left under the bed, next to the fresh water tank)
Waste water tank	Underneath the vehicle
Living room battery	In the seat compartment of the bench seat
Control Panel NE 334	Above the side door
12 V distributor with fuse	Under the driver seat
230 V fuse + RCD	Separate compartment under the table
Battery charger NE 287	Under the driver seat
Charging booster NE 325	Under the driver seat
Battery disconnect switch	Under the driver seat
Webasto heating control*	Above the side door
Truma CP plus heating control**	Above the side door
Webasto Air Top EVO heating*	Underneath the vehicle
Truma Combi D4 heating**	In the seat compartment of the bench seat
Truma BG 10 boiler*	In the seat compartment of the bench seat
Boiler temperature control + ON/OFF*	On the seat compartment of the bench seat
230 V socket	1 above the kitchen unit 1 above the seating cluster 1 in the bathroom/toilet
12 V socket	1 above the seating cluster
USB port	1 under the table, 1 each in the base of the LED reading lights
Isofix	Between the backrest and seat padding of the bench seat

\* only for Trendstyle specification

\*\* only for Lifestyle specification

\*\*\* only for 137 l refrigerator



### 3. Safety and fire protection

## 3.1 General safety instructions

For your own safety and the safety of the persons travelling with you, always comply with the following instructions.



### **WARNING**

#### **Risk of accident!**

- Never leave children alone in the motorhome.
- Never reverse without having a second person to direct you.
- Only travel with the motorhome when it is in a technically fault-free condition.
- Ensure not to exceed the gross vehicle weight and the maximum axle weights (see vehicle registration papers).
- Familiarise yourself with the escape routes and emergency exits.
- Keep all escape routes clear.



### **WARNING**

#### **Risk of suffocation due to insufficient ventilation!**

- Always ensure that there is sufficient ventilation inside the motorhome.
- The openings for forced ventilation, e.g. the ventilation slots on the windows and roof lights, must never be covered, draped with any type of material or blocked in any other way.

## 3.2 Fire protection

For your own safety and the safety of the persons travelling with you, always comply with the following instructions.



### **WARNING**

#### **Risk of burns from fire and explosion!**

- Always keep flammable materials away from the hob, switched-on light units and radiant heaters.
- Do not use any external appliances such as portable radiators, radiant heater or cookers in the motorhome.
- Do not make any changes to the electrical or LPG components.
- Have all repairs carried out by an authorised professional workshop.
- Always have a dry powder fire extinguisher as per ISO 7165 ready to hand in your motorhome.
- Have the functioning of the fire extinguisher checked regularly.



## 3.3 Behaviour in the event of a fire

Act quickly and correctly if a fire breaks out:

- Immediately evacuate everyone from the motorhome and administer first aid, if necessary.
- Disconnect the external power supply, if necessary.
- Close the valves on the gas cylinders.
- Cordon off the direct area around the motorhome and keep any strangers away.
- Alert the fire brigade and ambulance service.
- Extinguish the fire if this is possible without putting anyone at risk.

## 3.4 Safety instructions before setting out

Before setting out, complete all items on the following list and follow the instructions.



### Safety instructions before setting out (check list)



- Check that the signals and lights, steering and brakes on your motorhome are functioning.
- Check the tyre pressure, oil and coolant as well as the level of the vehicle's windscreen washer system. Adjust the side and rear view mirrors if necessary.
- Remove any leaves, snow and ice from the roof of your motorhome.
- Secure the gas cylinder(s).
- Close the safety valve on the gas cylinder(s).
- Fully retract the awning (optional equipment).
- Close and lock all doors and other hatches.
- Lock the rotating front seats in direction of travel.
- Close all windows and roof lights.
- Retract the electric step.
- Stow away and secure any loose objects.
- Only stow away heavy objects in cupboards on which the doors open against the direction of travel.
- Secure the blinds for the cab in the retracted position (open).
- Secure all moving parts of the interior furnishings, such as doors and tables.
- Fold down the covers over the hob and sink.
- Move the shower head to its standard/attached position.
- Secure the flat screen TV (if fitted).
- Move the satellite dish (if fitted) to the driving position.



### Note:

Close all doors, windows and other hatches before exiting the motorhome.

## 3.5 Refuelling

The gas system and its consuming units (heating, boiler, etc.) must be switched off before driving onto the fuel station forecourt. All gas shut-off valves also must be closed.

The following label indicates this.



Label "Close gas shut-off valves before refuelling" (sample illustration)

## 3.6 Refuelling with diesel fuel

At the fuel station, use only pumps provided for refuelling passenger cars. Pumps for refuelling trucks must not be used as this can cause damage to the vehicle.



### CAUTION

**Risk of damaging the vehicle during refuelling!**

- At the fuel station, use only pumps provided for refuelling passenger cars.

## 3.7 Topping up AdBlue

Your vehicle is equipped with a separate filler port for AdBlue diesel additive. The AdBlue filler port is located directly next to the driver's door. A signal on the base vehicle display will indicate that the additive has to be topped up.

Please follow the corresponding information from the vehicle manufacturer.



AdBlue filler opening next to the driver's door (sample illustration)

### 3.8 *Setting up the motorhome at your destination*

Note the following aspects when selecting a suitable space/pitch at your holiday destination or for overnight stays.

- The ground of the pitch area must be even and capable of bearing the load.
- When parked, the motorhome has to be horizontal as otherwise problems can occur. (We recommend checking with a spirit level.)
- Ensure there is an electrical connection, a fresh water tap if possible and, ideally, a disposal point for waste water and toilet waste.
- The superstructure door and all service hatches must be easily accessible.
- After parking the vehicle, turn off the engine, put the gearbox into first gear and engage the parking brake.



#### **CAUTION**

##### **Risk of damaging the vehicle!**

- The motorhome has to be level when it is parked and the ground has to be level and capable of bearing the load.



# 4. Transporting passengers



# Transporting passengers

## 4.1 Transporting passengers

Your vehicle is equipped with a specific number of seats that are approved for transporting passengers. Only these are equipped with a three-point seat belt.

The number of seats is specified in the vehicle registration document. In addition to the driver seat and passenger seat, there may be additional *approved seats*, depending on the layout. These seats are indicated by the following symbol.



Symbol:  
Approved seat



Approved seats (sample illustration)



**Note:**

**Wearing a seat belt is mandatory while the vehicle is in motion.**



**WARNING**

**Risk of death in the event of a braking manoeuvre or accident!**

Passengers not wearing a seat belt are at risk of death and present a lethal hazard to other passengers in the event of a braking manoeuvre or accident.

- During the journey, only use the *approved seats* and wear your seat belt. (All other seats, seating areas and sleeping areas must not be used while the vehicle is in motion!)
- All persons travelling in the vehicle must be in an *approved seat* while the vehicle is in motion.
- All persons travelling in the vehicle must wear a seat belt while the vehicle is in motion.
- Seat belts must be worn throughout the entire journey.
- The number of persons travelling in the vehicle must not exceed the number of *approved seats* in the motorhome (refer to the vehicle registration document).

## 4.2 Head restraints

Use of the head restraints on all *approved seats* is mandatory while the vehicle is in motion.

## 4.3 Using child car seats

Child car seats may only be installed on seats that are designated as *approved seats*. Attach the child car seats with the three-point seat belts.



### WARNING

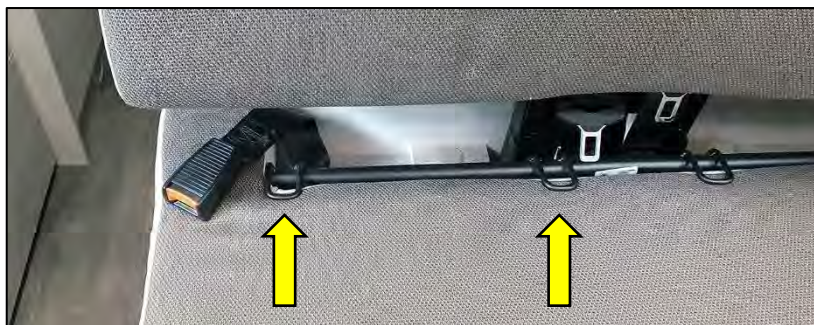
#### Hazard from unsuitable seat belts!

The seat belts are designed for persons with a minimum height of 150 cm and therefore unsuitable for children:

- Suitable restraint devices must be used for children up to the age of 12 who are shorter than 150 cm.
- Please follow the legal regulations.
- Install child car seats only on *approved seats* in the direction of travel.
- Follow the installation and operating instructions from the child car seat manufacturer.

## 4.4 Seats with ISOFIX

The bench seat of the vehicle is equipped for attaching two child car seats with the ISOFIX system. The two bars for attaching a child car seat are located between the seat padding and the backrest padding (arrow). The child car seat had to be equipped with an additional support leg.



*ISOFIX bar in the bench seat (sample illustration)*



### WARNING

#### Risk from insufficient securing of the child car seat!

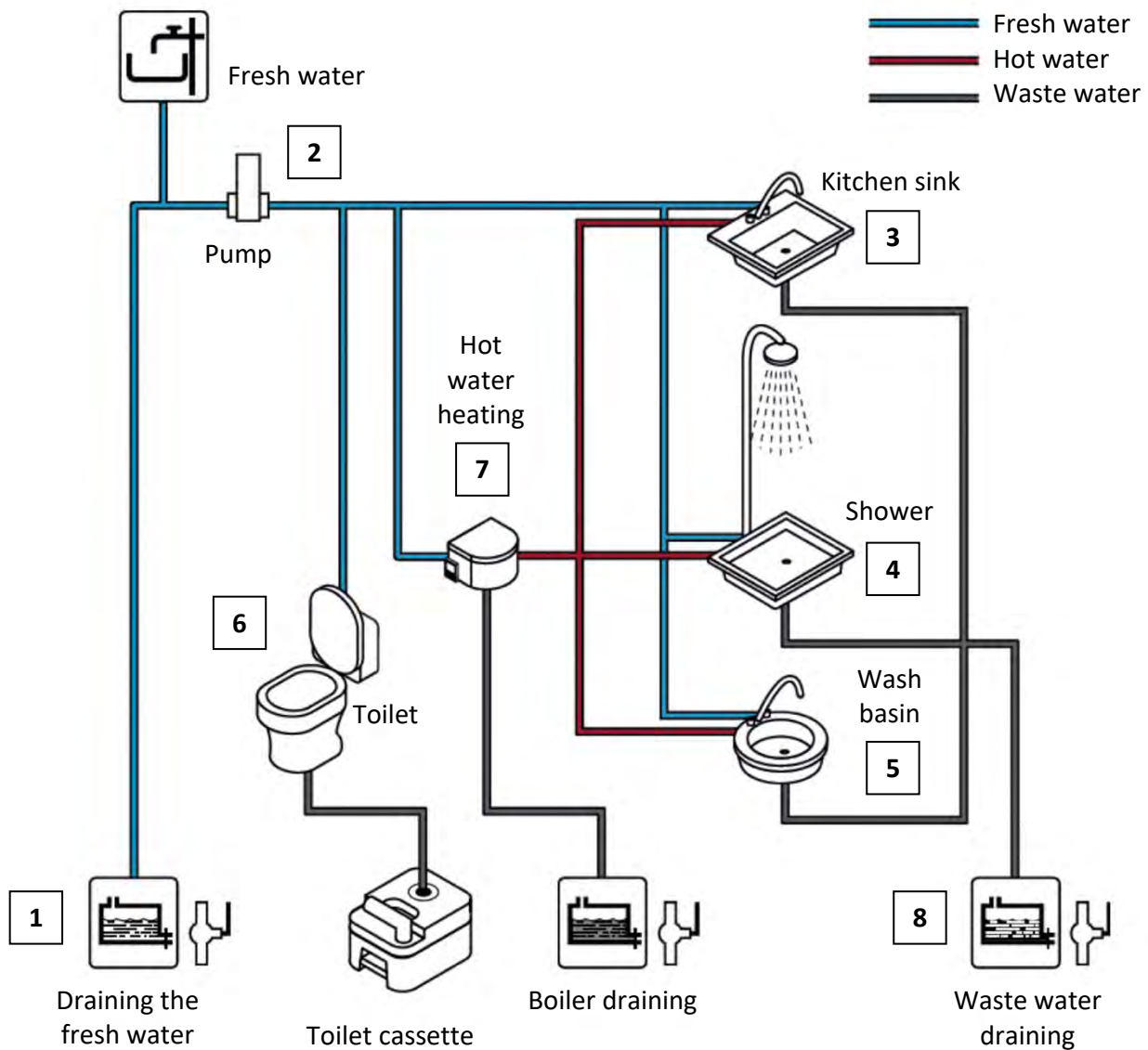
- Ensure that the belt for securing the child car seat is tightened (belt fastening).
- Verify that the child car seat is correctly engaged in the two bars (ISOFIX fastening).
- Follow the installation and operating instructions from the child car seat manufacturer.



# 5. Fresh water system

# Fresh water system

## 5.1 Fresh water system



The fresh water system consists of the fresh water tank (1), the fresh water pump (2), the outlet points at the kitchen sink (3), shower (4), wash basin (5), toilet (6), the boiler (7) providing the hot water for the outlet points, and the waste water tank (8) where the used water is collected.



## 5.2 Fresh water tank

Your mobile home is equipped with a permanently installed fresh water tank with a capacity of 85 l. It is usually installed underneath the bed on the right, in the rear of the vehicle.

In the Davis 591, the fresh water tank is installed on the left side of the vehicle, underneath the bed.

For cleaning purposes, it is equipped with a large red screw-on cover that can be accessed from above.



*Access to the fresh water tank (sample illustration)*

In winter, this tank is heated by the heating system in the superstructure to keep it frost-free.

Note: If the vehicle is not used for an extended period or if the vehicle is laid up temporarily, the fresh water tank, the boiler and the waste water tank and the water remaining in the lines must be fully drained to prevent frost damage.

(See item 5.6 "Draining the fresh water tank".)



### **CAUTION**

#### **Risk of frost damage!**

- If there is a risk of frost, the fresh water tank has to be fully drained.
- In addition, the waste water tank should be drained and the residual water removed from the system.

### 5.3 Topping up the fresh water tank

The filler port for the fresh water tank is located on the outside of the vehicle. Take great care not to confuse this with the fuel filler port! Before topping up the fresh water tank, ensure that the fresh water tank drain valve is closed.

(See item 5.6 “Draining the fresh water tank”.)



*Fresh water filler port (sample illustration)*

The fresh water tank is equipped with a sensor so that the fill level can be read out on the control panel. The fill level is shown as a percentage.

(See item 7.13 “Control panel” in section “Electrical system”.)



#### **WARNING**

##### **Health hazard from fuel!**

Fuel is very harmful to health. Just a few drops of fuel can render the entire fresh water system unusable:

- When refuelling, do not confuse the fuel filler port with the fresh water filler port.
- Always lock the fresh water filler port.



#### **WARNING**

##### **Health hazard from contaminated fresh water!**

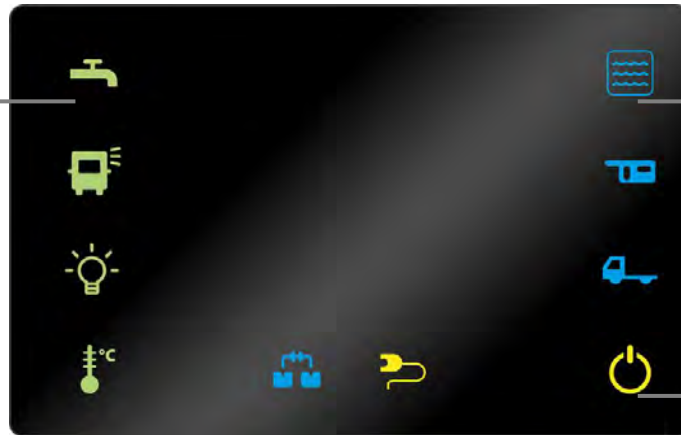
- Only use clean drinking water to top up the fresh water tank.
- Never use water from the fresh water tank for drinking or for preparing meals or drinks!
- Disinfect the fresh water tank regularly with appropriate products from a specialist dealer.



## 5.4 Starting up the fresh water system/using fresh water

Before fresh water can be drawn from the outlet points, it has to be ensured that the fresh water tank is sufficiently full and that the fresh water pump is switched on at the control panel. (See item 7.13 "Control panel" in section "Electrical system".)

Button for switching on the fresh water pump

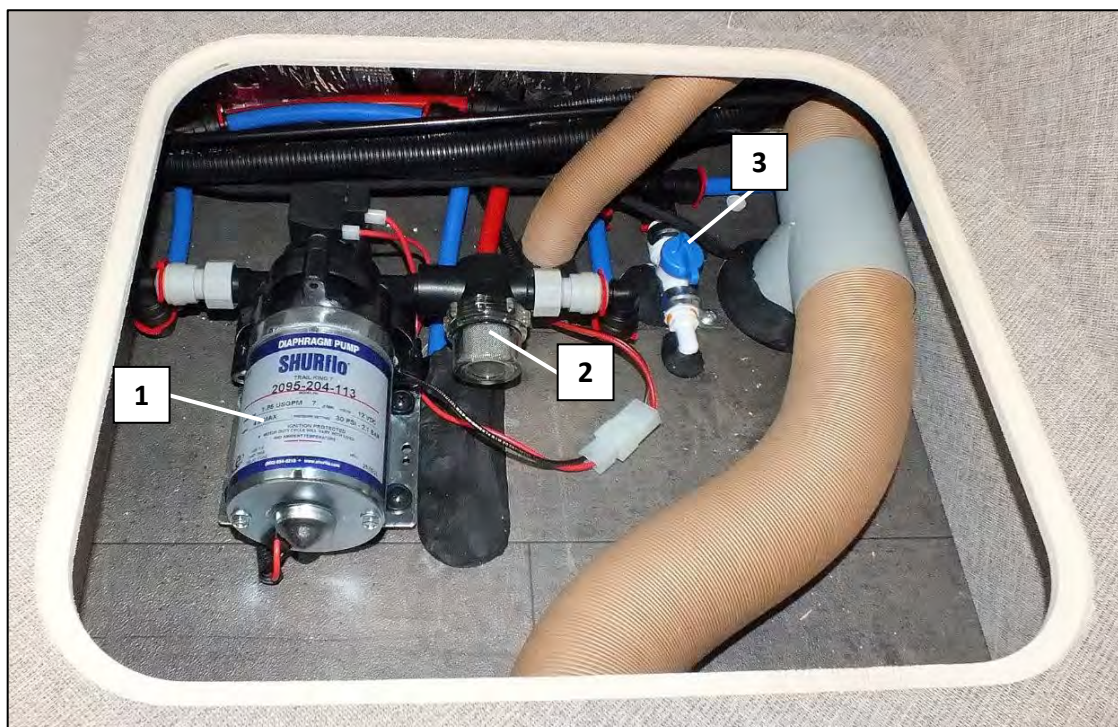


Indicator light for fresh water tank fill level

Button for switching on the control panel

## 5.5 Fresh water pump

The fresh water pump (1) provides the required water pressure at the outlet points. It is switched on at the control panel. It is located under a floor hatch in the wardrobe, below the refrigerator, or directly next to the fresh water tank\* or underneath the right-hand bed compartment behind a wall flap\*. A filter (2) that requires regular cleaning is located next to the fresh water pump. The drain valve (3) for completely draining the fresh water tank is also located here.



Fresh water pump and drain valve for draining the fresh water tank (sample illustration)

\* only for vehicles with 137 l refrigerator

# Fresh water system



## CAUTION

### Potential damage to the fresh water pump or other equipment!

- Never cover the fresh water pump during operation.  
-> Fire hazard!
- Operate the fresh water pump only if there is sufficient fresh water in the fresh water tank.  
-> Risk of damage to the fresh water pump due to dry running

## 5.6 *Draining the fresh water tank*

The fresh water tank can be drained with a manual drain valve (1). It is located near to the fresh water pump.

It is a blue toggle and can be opened/closed with a 90° rotation,

Before draining the fresh water tank, the fresh water pump has to be switched off on the control panel. In addition, the taps at all outlet points (kitchen sink, wash basin, shower) have to be open and set to the centre position.

To remove all residual water from the system, switch on the fresh water pump on the control panel and switch it off again after one minute.

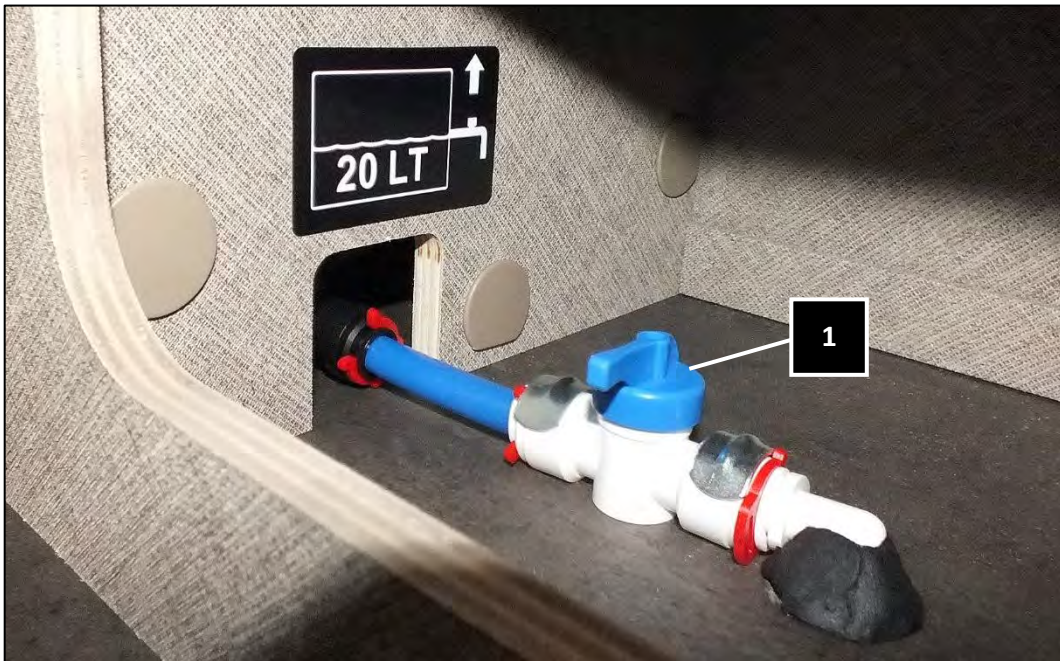


*Drain valve "drain fresh water tank" (sample illustration)*



## 5.7 Reducing the content of the fresh water tank to 20 litres

To save weight during a journey, we recommend draining the content of the fresh water tank to a residual volume of 20 litres. A second drain valve (1) is provided for this purpose. When it is open, the fresh water tank is drained until a fill level of 20 litres has been reached. It is located in the rear, underneath the right-hand single bed, or in the floor of the wardrobe (arrow), or directly next to the fresh water tank underneath the right-hand single bed in the Davis 591 (arrow).



Drain valve "reduce fresh water tank to 20 l" (sample illustration)



Drain valve "drain fresh water tank to 20 l" in the DA 590 (sample illustration)

The Davis 590 and Davis 591 vehicles may also be equipped with a 137 l refrigerator. In this case, the fresh water pump and the drain valves for draining and reducing to 20 l are located directly next to the fresh water tank with access from above or behind a wall flap underneath the right-hand bed with access from the front.



## Fresh water system



Drain valve "drain fresh water tank to 20 l" in the DA 591 (sample illustration)



Drain valve "drain fresh water tank to 20 l" in the DA 590/ 591 with 137 l refrigerator (sample illustration)



### WARNING

#### Exceeding the gross vehicle weight of the motorhome!

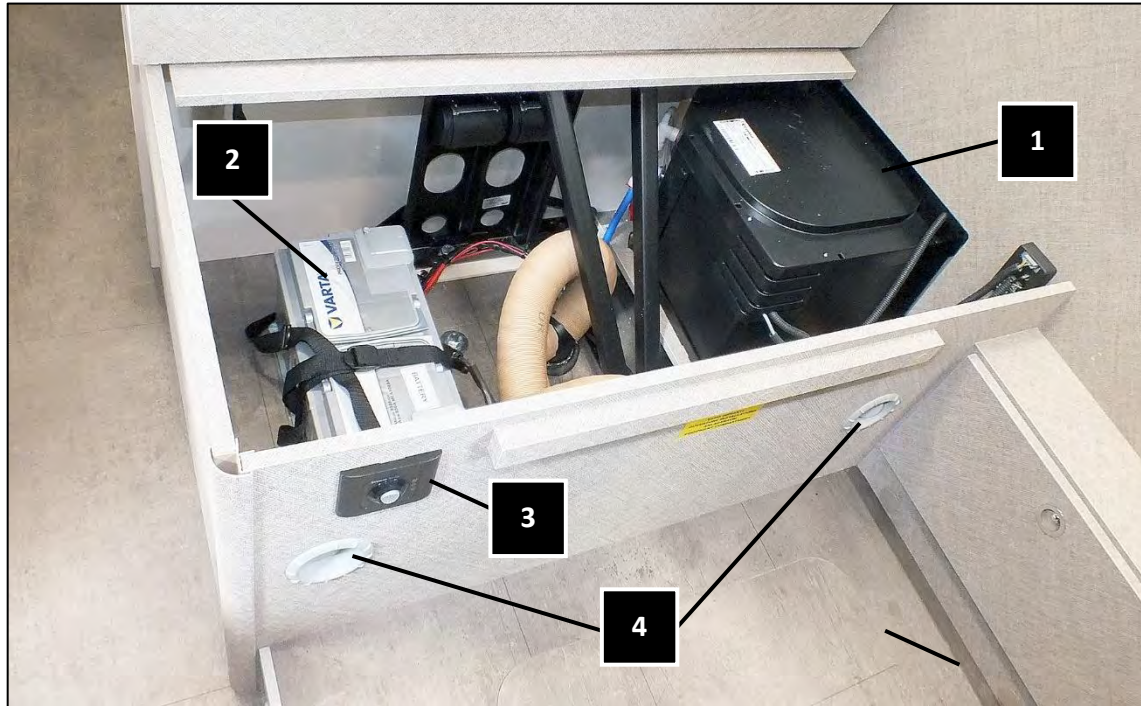
If the fresh water tank (and waste water tank) is (still) filled when you set out on a journey, the gross vehicle weight of the motorhome can be exceeded.

- Drain the fresh water tank down to 20 l of its capacity.
- Drain the waste water tank completely.  
(See item 5.16 "Draining the waste water tank")



## 5.8 Separate boiler for hot water preparation (in the Davis TS)

In vehicles with TS specification (Trendstyle), the hot water is generated in a separate boiler (Truma BG-10) and can then be accessed from the outlet points at the sink, shower and wash basin. The boiler (1) runs with gas and has a capacity of 10 litres. It is located underneath the bench seat. The yellow folding valve for draining the boiler and the superstructure battery (2) are also located here. The control panel for the boiler (3) and the outlets (4) for the heating are located on the outside of the bench seat.



*Superstructure battery and boiler underneath the bench seat in the Davis with TS specification (sample illustration)*

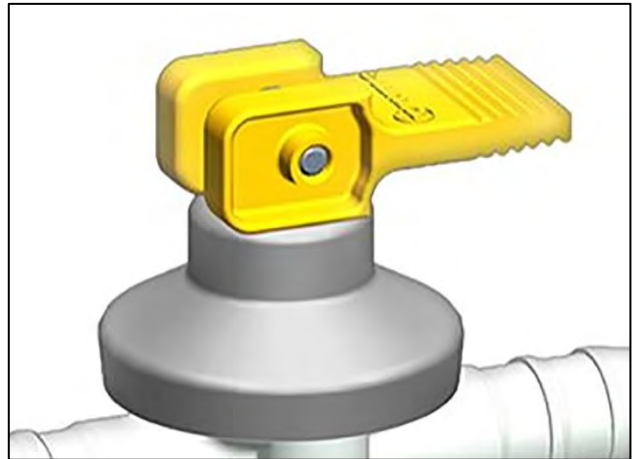
An air intake/outlet element installed on the outside of the vehicle guides the air required for combustion into the combustion chamber of the boiler and then transports it back to the outside as exhaust air.



*Air intake/outlet element of the boiler on the outside of the Davis with TS specification (sample illustration)*

## 5.9 Filling the boiler (in the Davis TS)

The boiler is supplied with water from the fresh water tank. To fill the boiler, the yellow folding valve (next to the boiler underneath the bench seat) has to be moved to the “closed” position. Switch on the fresh water pump on the control panel. Open all hot water outlet points in the kitchen and bathroom. Leave these open until the air has escaped from the system and the water flows from the outlets in a continuous stream.



Yellow folding valve for draining the boiler (“closed” position)

## 5.10 Filling the boiler (in the Davis LS)

In vehicles with LS specification (Lifestyle), the boiler is part of the heating. (See item 8.8 “Filling the Truma Combi D boiler (Davis LS only)”)

## 5.11 Setting the hot water temperature (in the Davis TS)

In vehicles with TS specification (Trendstyle), the control panel for the boiler is located on the outside of the bench seat compartment. If there is enough water in the boiler, it can be switched on at the control panel. The rocker switch can be set to the 50 °C or 70 °C position. If there is a fault, a red LED will light up.



- a = red LED = “fault”
- b = “on”, either 50 °C or 70 °C
- c = “off” = centre position

Control panel for the boiler (sample illustration)



### CAUTION

Risk of frost damage!

- If there is a risk of frost, the boiler has to be fully drained.



### 5.12 Draining the boiler (in the Davis TS)

If the boiler is not used for an extended period of time, it has to be emptied completely in order to avoid frost damage. Switch off the fresh water pump on the control panel and open all outlet points in the kitchen and bathroom.

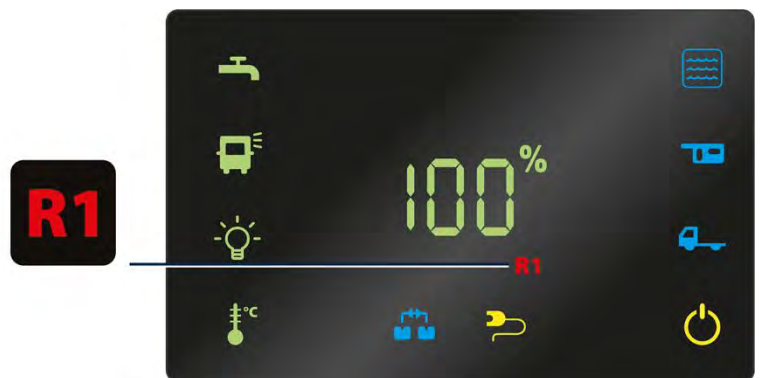
Turn the lever of the yellow folding valve 90° to the top (open position) to drain the boiler. Place a bucket under the draining port to ensure that the boiler has been drained completely (approx. 10 litres).

### 5.13 Draining the boiler (in the Davis LS)

In vehicles with LS specification (Lifestyle), the boiler is part of the heating. (See item 8.10 “Completely draining the heating boiler”.)

### 5.14 Waste water tank

The waste water tank is located underneath the vehicle. This is where the used water is collected. The waste water tank is fitted with a sensor. When the maximum fill level has been reached, the “R1” warning signal on the control panel will light up automatically. If this happens, the waste water tank should be drained at the next opportunity.



Warning signal for the waste water tank

### 5.15 Waste water tank heating (Davis LS only)

In vehicles with LS specification (Lifestyle), the waste water tank is equipped with a dedicated heating to prevent frost damage. The waste water tank heating runs on 12 V and can be switched on and off with a switch on the bench seat compartment. When the waste water tank heating is in operation, a read indicator lights up on the switch.

To avoid deep discharge of the living room battery B2, the waste water tank heating should only be used when the motorhome is connected to a 230 V power supply, if possible.

The waste water tank heating has a 10 A fuse in slot F9. (Also see item 7.8 “12 V fuse with distributor function”.)

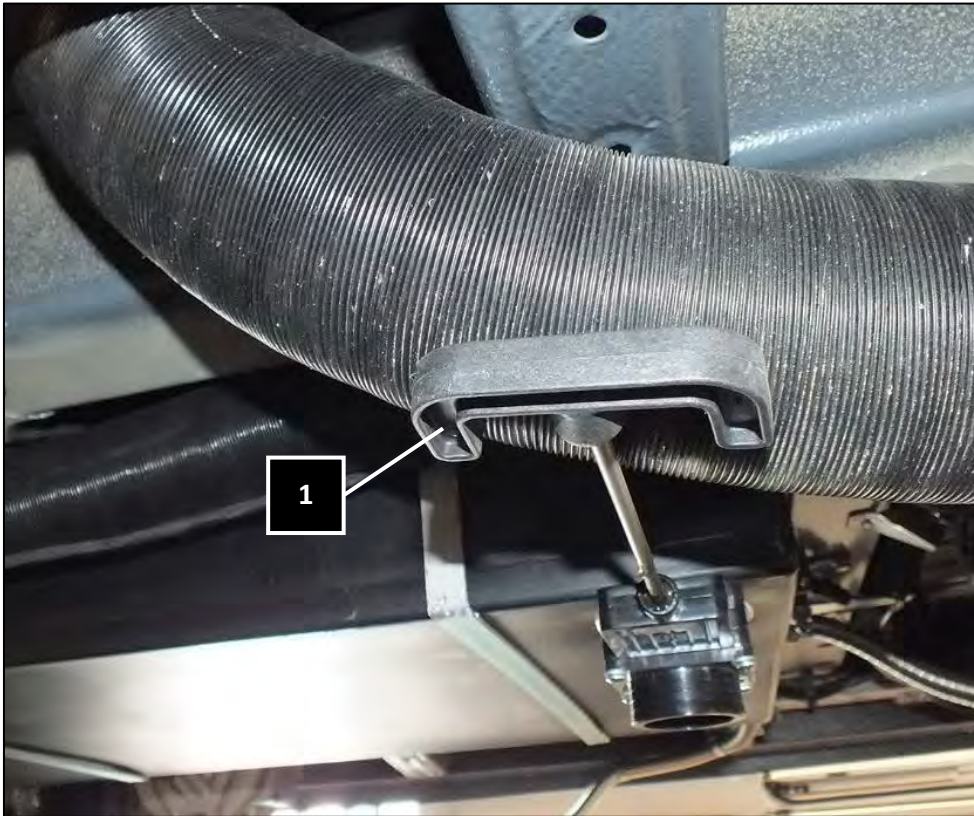


Switch for waste water tank heating, “On” position (sample illustration)

### 5.16 Draining the waste water tank

A black handle (1) is provided below the side door for easy draining of the waste water tank. To open it, pull on it and keep it in this position during the process.

When the motorhome is not in use for extended periods of time and when it is laid up over winter, the waste water tank has to be drained completely.



*Handle for draining the waste water tank (open position)*



#### **CAUTION**

##### **Risk of frost damage!**

- If there is a risk of frost, the waste water tank has to be fully drained.



#### **Environmental contamination due to incorrect disposal of the waste water**

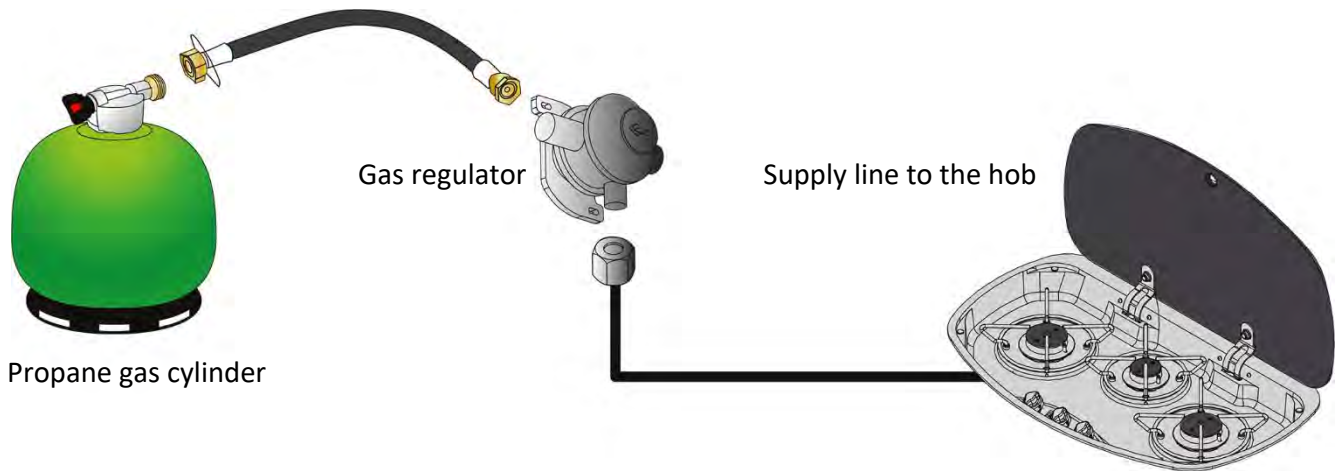
- Never allow waste water to leak into the ground and never drain waste water into any body of water.
- Only dispose of waste water at the waste disposal points provided specifically for this purpose.



# 6. Gas system

# Gas system

## 6.1 Components of the gas system



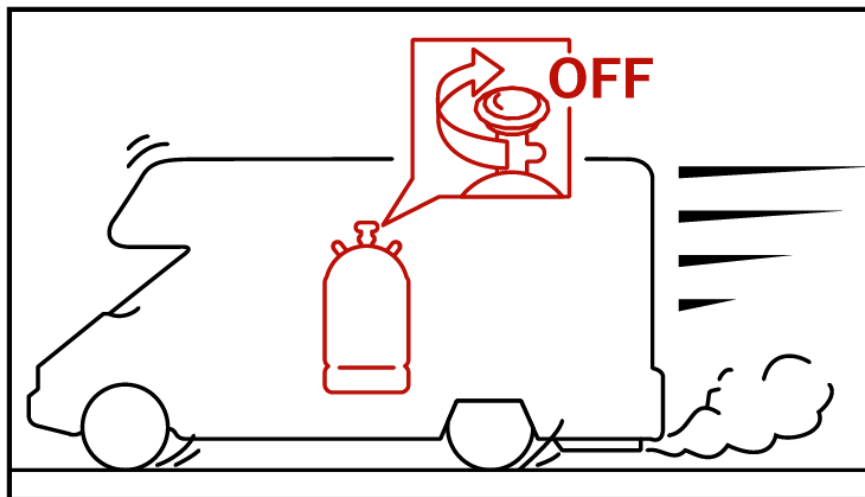
The gas system comprises the gas cylinder with an integrated safety valve (not included), the permanently installed gas regulator and the consuming points (e.g. gas hob).



### WARNING

#### Risk of fire/explosion!

- Before setting out, the safety valve of the gas cylinder has to be closed.



*Notice to close the safety valve on the gas cylinder before setting out*



### WARNING

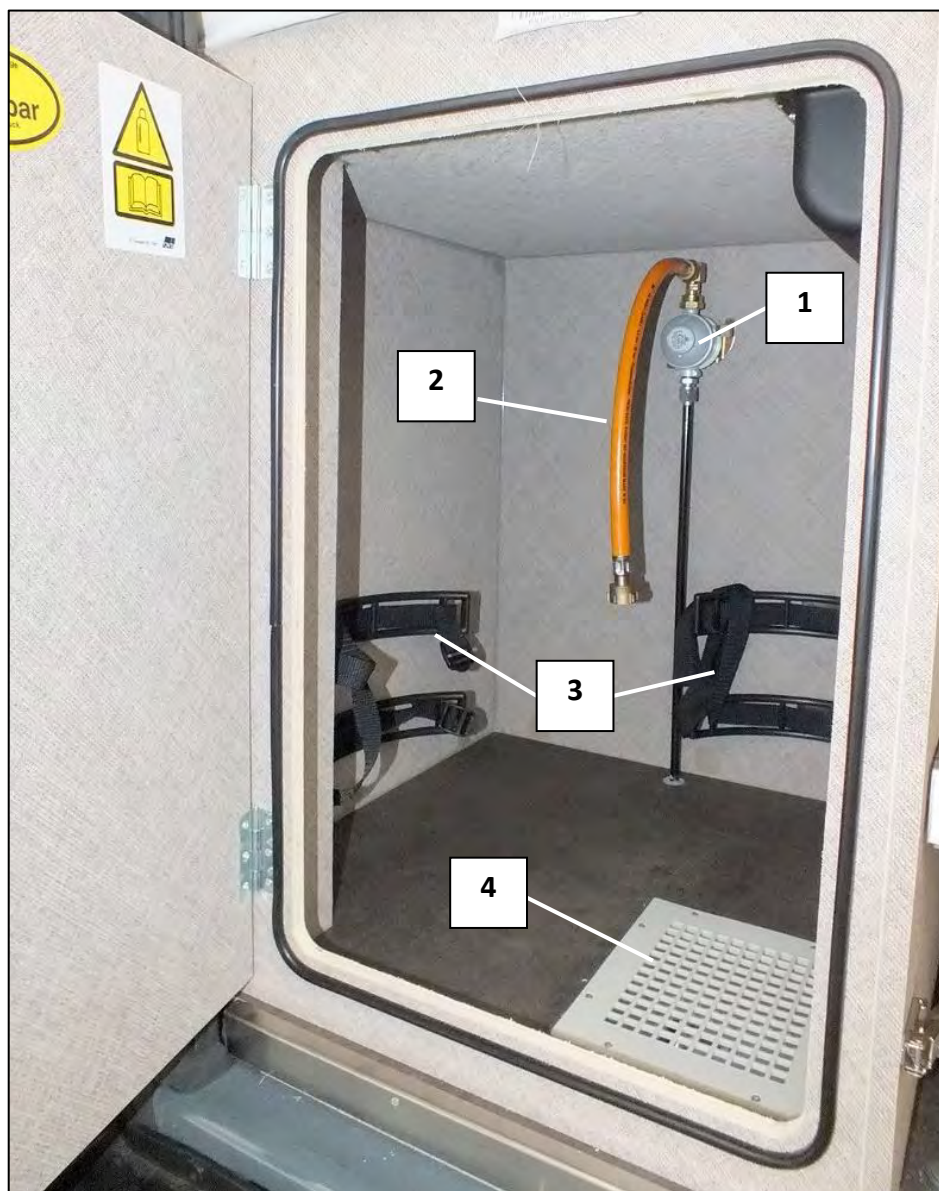
#### Risk of fire/explosion!

- Gas cylinders may be transported in the vehicle only in the gas cylinder compartment, in an upright position. Any other location in the vehicle is not permissible.
- The gas cylinder compartment must not be used as storage compartment.



## 6.2 Gas cylinder compartment

The gas cylinder compartment is located in the rear left of the vehicle and can be accessed when the rear door is open. The gas regulator (1), which is connected to the connecting hose (2), is located inside the gas cylinder compartment. The two gas cylinders are secured against sliding with the permanently installed securing straps (3). The opening (4) in the floor of the gas cylinder compartment is absolutely necessary for ventilation and must therefore not be covered or sealed.



Gas cylinder compartment (sample illustration)



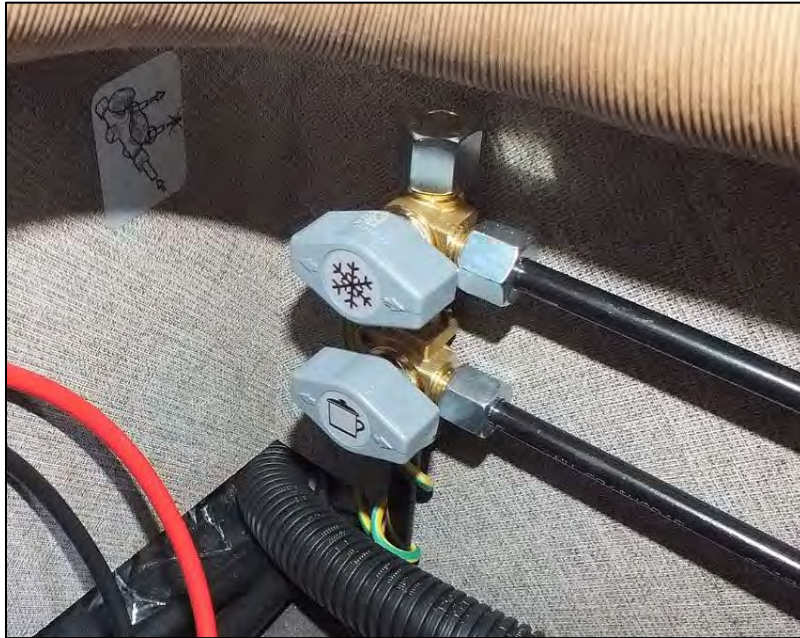
### CAUTION

#### Risk of damaging the gas system!

- Use only propane gas. Any other gas can impede the function of the gas system.
- Do not use the gas cylinder compartment as a storage space!

## 6.3 Gas shut-off valves

Gas shut-off valves for the hob and the absorber refrigerator are located under the bench seat. In vehicles with TS specification (Trendstyle), there may also be a third gas shut-off valve for the gas-operated boiler.



*Gas shut-off valves under the bench seat (sample illustration)*



*Symbols on the gas shut-off valves, from left to right: refrigerator, hob, boiler*

## 6.4 Connecting a gas cylinder

Proceed as follows to connect the gas cylinder:

- Ensure that the regulators on the gas hob are closed.
- Close the gas shut-off valves (under the bench seat)
- Open the straps on the strap attachments and place the gas cylinder in the compartment in an upright position.
- Align the gas cylinder in such a way that the connecting hose easily reaches the gas cylinder without tension or kinking.
- Carefully screw the union nut of the connecting hose onto the safety valve of the gas cylinder by hand (without tools) until it cannot be turned any further.
- Use the straps to fix the gas cylinder in place.
- Open the safety valve on the gas cylinder. (Only if you will be using the gas system afterwards.)
- Open the gas shut-off valves. (Only if you will be using the gas system afterwards.)

**WARNING****Risk of fire/explosion!**

- When connecting or changing the gas cylinder, do not smoke or allow any open fire nearby!
- Always keep the gas cylinder compartment closed.

## 6.5 Replacing a gas cylinder

To replace an (empty) gas cylinder, please proceed as follows:

- Close the safety valve on the gas cylinder to be changed.
- Close the gas shut-off valves (under the bench seat).
- Release the union nut on the connecting hose by turning it clockwise.
- Release the straps on the strap attachments.
- Remove the gas cylinder.

## 6.6 Leak detector spray for checking the tightness of the gas cylinder

We recommend using a leak detector spray to check the leak tightness of the connected gas cylinder. Every time a gas cylinder is connected or changed, spray the *leak detector spray* onto the safety valve of the gas cylinder, the connecting hose with the connecting points and onto the gas pressure regulator. Any leaks resulting from emitted gas will then be indicated by bubbles forming. Any areas identified in this way have to be remedied immediately.

**WARNING****Explosion hazard!**

- Work on the gas system may be carried out only by a gas systems expert or an authorised specialist workshop!

**Checking the gas system**

- Have the gas system checked by an authorised specialist workshop every 2 years.
- If any problems occur with the gas system, contact your authorised dealer or an authorised specialist workshop.

## 6.7 Safety instructions for handling gas appliances

Proceed with care and awareness when handling the components of a gas appliance and follow these safety instructions.



### **WARNING**

#### **Explosion hazard!**

- Regularly check the connecting hose to the gas cylinder for tears and porous areas.
- Check the expiry date on the connecting hose.
- If a connecting hose is defective or porous, have it replaced by an authorised specialist workshop.
- Do not make any changes to the gas system.
- Shut off the safety valve on the gas cylinder before refuelling and before driving into a garage or onto a ferry.
- Do not operate the gas system while the vehicle is in motion.
- Immediately shut down the entire gas system if you suspect that the gas system is defective (odour of gas, high gas consumption). Thoroughly ventilate the motorhome and have the gas system checked – and repaired if necessary – by an authorised specialist workshop.
- If you detect the smell of gas, do not operate any electric switches, plugs or systems. Open flames and smoking are prohibited because of the danger of explosion.



### **WARNING**

#### **Risk of suffocation!**

Oxygen is consumed during the combustion of liquid petroleum gas. This creates asphyxiating carbon dioxide and, in the event of “dirty combustion”, also toxic carbon monoxide.

- Gas-operated appliances may only be used in very well ventilated rooms.
- Before for using the gas hob, open at least one roof light or window.



### **WARNING**

#### **Fire hazard!**

- Always keep flammable materials (e.g. pot holders, tea towels, paper towels) away from the gas hob.
- Never use the gas hob for heating purposes.
- Never allow gas to escape unburned.

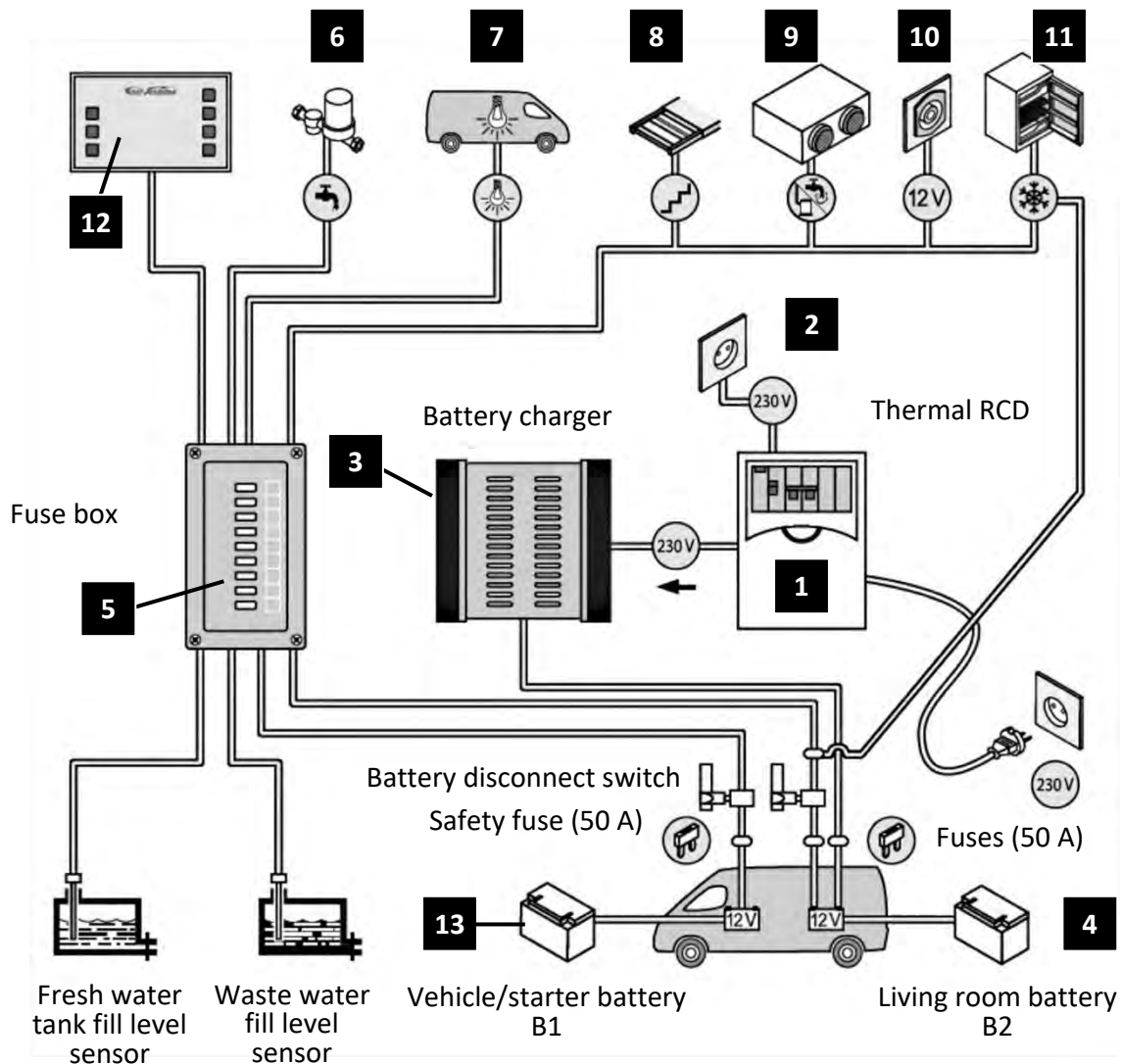




# 7. Electrical system

# Electrical system

## 7.1 Electrical system



The electrical system consists of a 230 V circuit and a 12 V circuit.

The 230 V circuit comprises the CEE power supply connector (230 V power supply) on the outside of the vehicle, the 230 V fuse box with integrated RCD (1) and the 230 V socket (2) inside the vehicle.

The 12 V circuit comprises the battery charger (3) which transforms the supplied 230 V current down to 12 V, the living room battery B2 (4) as a storage device and the connected consuming units.

The 12 V fuse box (5) acts as a current distributor here for the following consuming units:

- Fresh water pump (6)
- Interior lighting (7)
- Electric step (8)
- Heating control (9)
- 12 V interior socket (10)
- Refrigerator (11)

The connected control panel (12) can be used to call off information and/or to switch the consuming units on and off.

(See item 7.13 "Control panel".)

## 7.2 Position of the components of the electrical system

The components of the electrical system are located at the following points in the vehicle:

1.	230 V fuse + RCD	In a separate compartment under the table
2.	Battery charger	Under the driver seat
3.	Charging booster (DC-DC converter)	Under the driver seat
4.	Living room battery	In the bench seat compartment
5.	12 V fuse box with distribution function	Underneath the driver seat, front side
6.	Battery disconnect switch	Underneath the driver seat, front side
7.	Back-up fuse for the superstructure battery	In the bench seat compartment

## 7.3 Starter battery B1

The starter battery of the vehicle, also referred to as B1, is also connected to the 12 V power supply. It is located under the floor mat of the driver seat. It is charged directly by the engine alternator.

It supplies all basic functions of your vehicle (headlights, indicators, windscreen wipers, etc.), but also certain appliances in the living room (refrigerator during travel, if necessary).

More information can be found in the operating manual for the base vehicle.

## 7.4 Living room battery B2

The living room battery of the vehicle, also referred to as B2, supplies 12 V power to the connected consuming units, i.e. the fresh water pump, interior/exterior lighting, electric step, heating control, 12 V interior socket and refrigerator. When the 230 V power supply is connected, the B2 living room battery is automatically charged by the battery charger. When the vehicle is in motion, the B2 battery is charged by the alternator of the base vehicle. It is located in the bench seat compartment.



### CAUTION

#### Risk of deep discharge of the batteries!

Check the state of charge of the batteries regularly on the control panel. If this drops below 40 %, there is a risk of deep discharge and therefore of permanent damage to the battery.

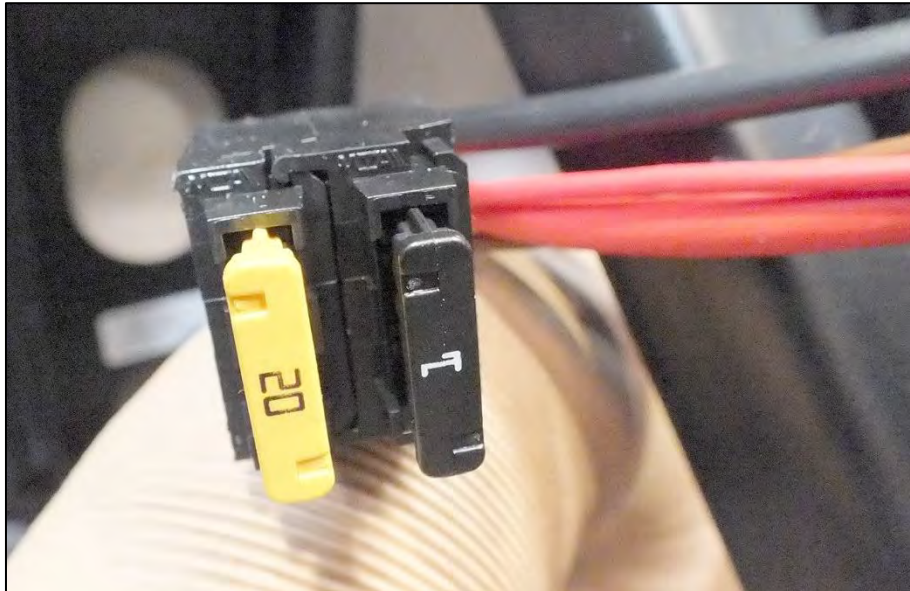
If the vehicle will not be used for extended periods of time, the 12-V consuming units must be disconnected from the living room battery B2 with the battery disconnect switch.

Please ensure that the 230-V power supply is connected when temperatures drop below 5 °C. If this is not possible, ensure that the *waste water tank heating\** is not switched on, which would cause it to discharge the living room battery B2 due to its power consumption.

\* (See item 5.15 "Waste water tank heating".)

### 7.5 *Additional fuse for the living room battery*

The living room battery of the vehicle may additionally be equipped with a back-up fuse. In this case, the fuse holder is located directly on the battery supply line.



*Additional fuse for the living room battery (sample illustration)*

### 7.6 *Establishing the 230 V power supply*

When you have arrived at your destination, you should connect to the 230 V power supply immediately. For this, the vehicle has to be connected to the 230 V power supply using the CEE connector on the outside of the vehicle. We recommend using a three-core supply cable with a sufficient cross-section ( $3 \times 2.5 \text{ mm}^2$ ) and a max. length of 25 m. This cable must be equipped with a connecting fitting that is protected against spray water (230 V/16 A).

Please ensure that the male and female connectors are fully connected (pushed in to the stop) and that the flap on the female connector comes to rest on the male connector and engages.



*CEE power supply connector (230 V) on the outside of the vehicle (sample illustration)*



## 7.7 230 V fuse box with an RCD

The 230 V fuse box with RCD protects the 230 V circuit and is therefore fitted with a 13 A fuse. In addition, an RCD is integrated that interrupts the current flow in the event of leakage currents and short circuits. It is located below the window, next to the bench seat, in a compartment, behind a flap.



230 V fuse with RCD (sample illustration)



### CAUTION

#### Risk of damaging the electrical system!

If the RCD is triggered (interruption of the current flow), the cause has to be identified.

- In this case, contact your authorised dealer or an authorised specialist workshop.

## 7.8 12 V fuse box with distribution function

The 12 V fuse box with distribution function distributes the incoming current to the connected consuming units, whereby one slot with a blade fuse is provided for each consuming unit. It is located underneath the driver seat and can be accessed from the front.



12 V fuse box with distribution function and battery disconnect switch (sample illustration)

The fuse slots are allocated as follows:

F1	Side marker lights	10 A	(red)
F2	Refrigerator	20 A	(yellow)
F3	Electric drop-down bed (if fitted)	25 A	(transparent)
F4	Truma Combi D4** or Webasto Air Top* + Truma BG-10 boiler*	20 A / 10 A	(yellow/red)
F5	Interior lighting 1	15 A	(blue)
F6	Interior lighting 2	15 A	(blue)
F7	Fresh water pump	10 A	(red)
F8	Exterior light	15 A	(blue)
F9	Toilet, 12-V socket, electric step, waste water tank heating**	10 A	(red)

\* Davis TS only, \*\* Davis LS only



### **WARNING**

#### **Fire hazard!**

Using fuses with an incorrect rating can lead to damage or even a vehicle fire!

- Always replace fuses with fuses that have the same rating.
- Never attempt to repair or bypass defective fuses.

**WARNING****Risk of death caused by electric current!**

- Contact with live parts poses a risk of death.
- A defect in the electrical system can cause parts to become live.
- Only operate intact electrical appliances on the electrical system and do not exceed the max. permissible output of the electrical system.

## 7.9 Battery charger

The battery charger automatically charges the living room battery B2 when connected to the 230 V power supply. (See items 7.6 “Establishing the 230 V power supply” and 7.12 “Charging the living room battery B2”.)

It is located underneath the driver seat.

## 7.10 Charge booster

The vehicle is equipped with a charge booster (also referred to as a DC-DC converter) that is linked to the battery charger. Its purpose is to discharge the living room battery B2 and the starter battery B1 during journeys. The charge booster is located underneath the driver seat.



Charge booster (sample illustration)

## 7.11 Battery disconnect switch

The battery disconnect switch (also referred to as a circuit breaker) can be used to interrupt the current between the living room battery B2 and the connected loads, e.g. to prevent deep discharge if the vehicle is not used for an extended period of time. This is achieved by turning the switch a quarter turn anticlockwise. The switch can then be removed.

It is located underneath the driver seat and can be accessed from the front.



# Electrical system

Before the living room battery B2 is disconnected from the circuit, the control panel for the heating or the heating itself has to be switched off.

*(Also see section 13 "Laying up for winter".)*



Battery disconnect switch (sample illustration)

## 7.12 Charging the living room battery B2

If the voltage of the living room battery B2 has dropped below the critical value of 10.5 V, it has to be charged. To do this, establish the connection to the 230 V power supply.

*(See item 7.6 "Establishing the 230 V power supply".)*

The symbol "indicator light for battery charging with external cable" now lights up.



### CAUTION

#### Risk of deep discharge of the batteries!

If you will not be using the vehicle for an extended period of time, disconnect the power supply to the 12 V consuming units using the battery disconnect switch.

Check the state of charge of the batteries regularly using the control panel.

If the voltage of the living room battery B2 drops below the critical value of 10.5 V, the control panel is switched off automatically. In this case, interrupt the power supply with the battery disconnect switch. Charge the battery within 2 days using the external 230 V connection and the connected battery charger.



### WARNING

#### Risk of electric shock when replacing the battery!

- Contact with live parts poses a risk of death.
- Have the batteries in your vehicle replaced by an authorised specialist workshop.



### WARNING

#### Risk of electric shock!

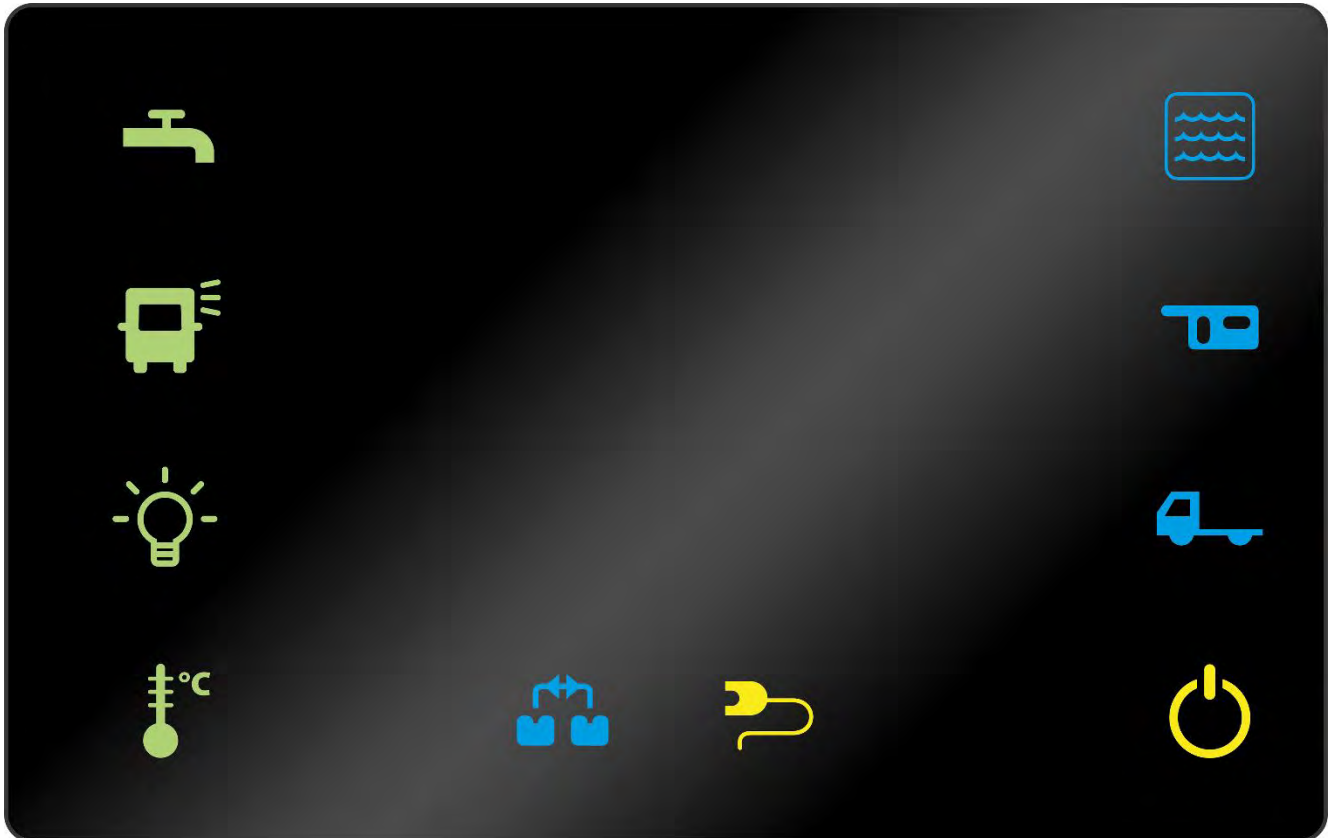
If any problems occur with the electrical system, contact your authorised dealer or an authorised specialist workshop.



## 7.13 Control panel

The control panel is the central element for controlling and monitoring the technical devices installed in the vehicle. It is located above the side door.

To activate the control panel, touch its surface in the lower right area for 2 seconds.



*Control panel after switching on*

# Electrical system

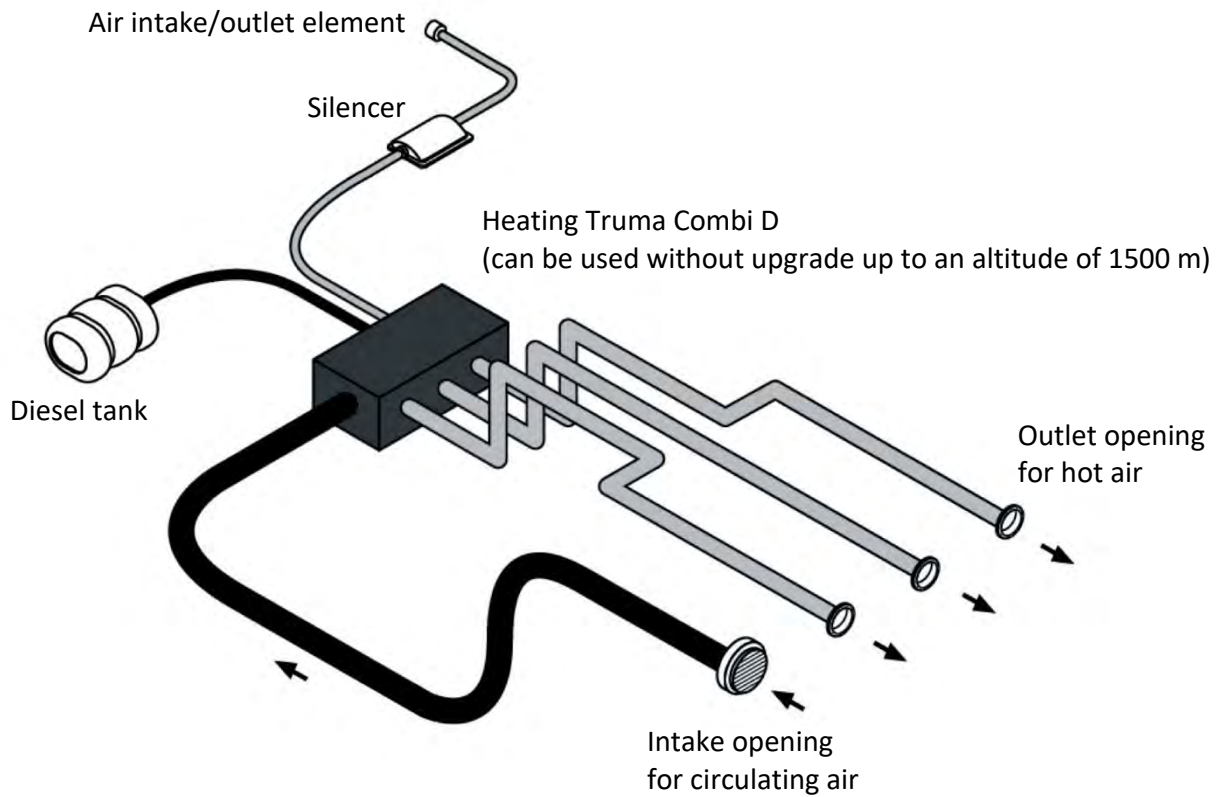
	<p><b>On/Off button</b> Switches the control panel on or off</p>
	<p><b>Button for interior lighting</b> Switches the power supply for the interior lighting on or off</p>
	<p><b>Button for exterior lighting</b> Switches the exterior lighting on or off</p>
	<p><b>Button for fresh water pump</b> Switches the power supply for the fresh water pump on or off</p>
	<p><b>Button for fresh water tank (+ waste water tank)</b> Shows the fill levels of the fresh water tank S1 and waste water tank R1 in per cent Press once = fill level of fresh water tank S1 Press twice = fill level of waste water tank R1 If the symbol flashes, the fresh water tank is empty.</p>
	<p><b>Indicator light for waste water tank</b> This light comes on when the waste water tank is full.</p>
	<p><b>Indicator light for battery charging with external cable/230 V</b> Indicates that the living room battery is currently being charged from the external connection of your vehicle by an external 230 V circuit</p>
	<p><b>Indicator light for charging the battery B2 (living room)</b> Indicates that the battery B2 (living room) is currently being charged by battery B1 (engine) after the engine has been started.</p>
	<p><b>Interior temperature button</b> Displays the current temperature in the living room</p>
	<p><b>Measuring button for battery B2 (living room battery)</b> Shows the voltage and charging status of the living room battery. Press once to display the voltage, press again to view the state of charge in per cent.</p>
	<p><b>Measuring button for battery B1 (starter battery)</b> Shows the voltage and charging status of the engine/starter battery. Press once to display the voltage, press again to view the state of charge in per cent.</p>



# 8. Heating

# Heating

## 8.1 Schematic diagram Truma Combi D (Davis LS only)



## 8.2 Heating

The heating of your motorhome is a convection heating system with an output of 4000 W. It is located underneath the vehicle (Davis TS) or in the bench seat compartment (David LS). It is operated with diesel fuel which comes directly from the fuel tank.

An air intake/outlet element installed on the outside (or underside) of the vehicle guides the air required for combustion into the combustion chamber and then transports it back to the outside as exhaust air.



*Air intake/outlet element on the outside of Davis LS vehicles (sample illustration)*



During the heating process, cold circulating air from the living room is aspirated and guided across the heat exchanger. Afterwards, the heated air is expelled through the air vents in various locations in the living room. Outlets are fitted with an adjustable flap for controlling the volume of the emitted warm air.



Warm air outlet (sample illustration)



Intake opening (sample illustration)



## CAUTION

- Ensure that the intake openings are always clear and that the air vents are open during the heating process.



## WARNING

- Ensure that the vehicle interior is sufficiently ventilated during the heating process. (Set the windows to the ventilation position.)

## 8.3 Window contact

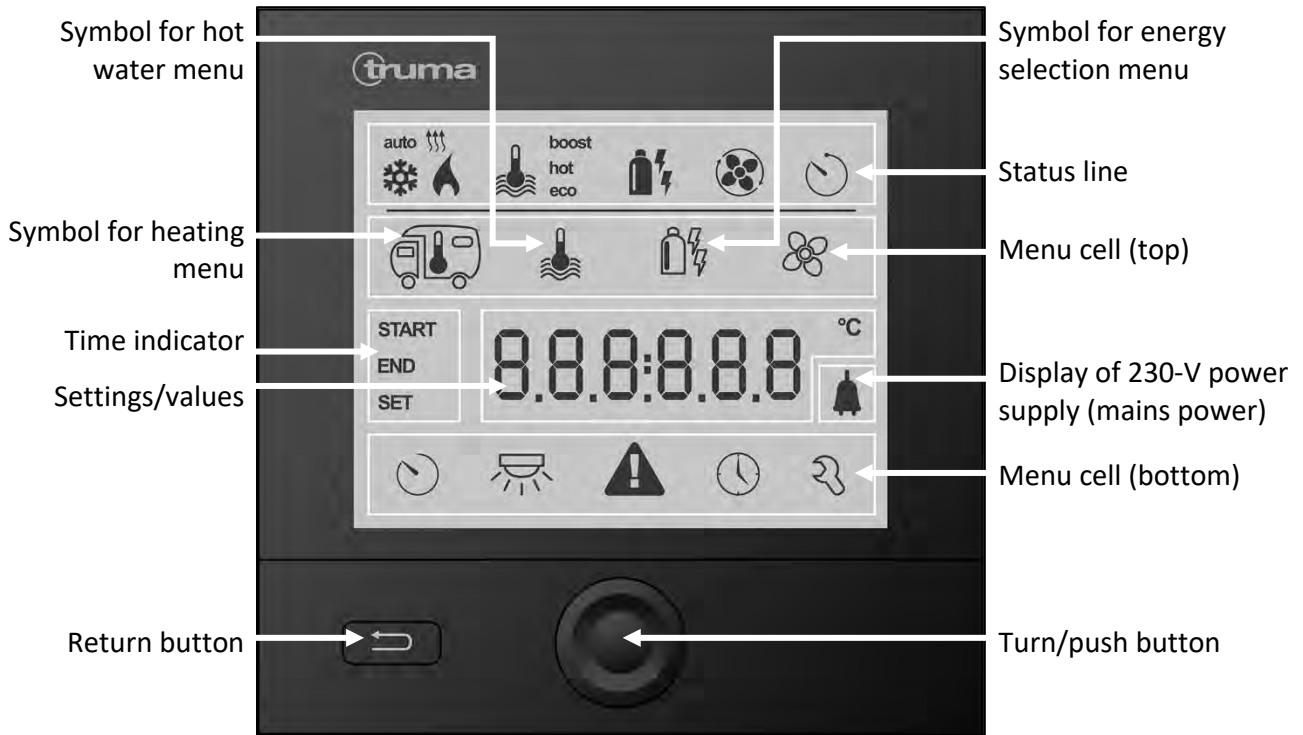
Depending on the layout, the window may be equipped with a window contact. This is the case if the intake/outlet element for the heating is located underneath the window. When the window is open, the window contact interrupts the power for operating the heating. This prevents exhaust gases from entering into the vehicle through the open window.



Window contact (sample illustration)

## 8.4 Truma CP plus heating control panel (Davis LS only)

In vehicles with LS specification (Lifestyle), the heating and the hot water supply are controlled with a separate control panel (Truma CP plus). It is located next to the control panel above the side door.



Control panel for Truma CP plus

Different values and parameters can be selected, changed and stored with the turn/push button. The selected menu items will flash.

## 8.5 Operating the heating system

Turn the turn/push button to the right to scroll through the symbols of the upper menu until the heating symbol appears.

Press the button to confirm the selection. Turn the button to the right again to select the desired temperature.

## 8.6 Operating the heating with hot water supply

Turn the turn/push button to the right to scroll through the symbols of the upper menu until the heating symbol appears.

Press the button to confirm the selection, then select the hot water symbol and press the button again to confirm the selection.

## 8.7 Faults

In the event of a fault, the Truma CP plus control immediately switches to the “Fault” menu and shows the error code of the fault. Refer to the manual of the Truma CP plus control for information about troubleshooting and instructions for correction.

After the problem has been identified and corrected, reset the system by pressing and holding the turn/push button for at least four seconds to switch off the unit. Then turn the unit on again.

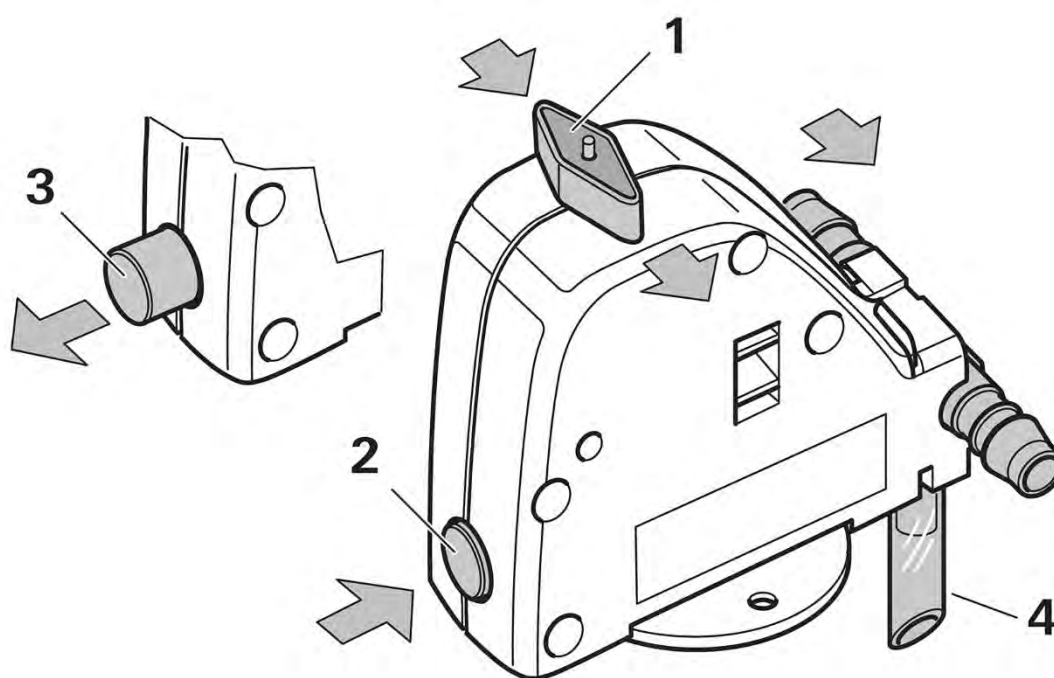
## 8.8 Filling the Truma Combi D boiler (Davis LS only)

To fill the Truma Combi D boiler, the FrostControl drain valve has to be closed. The FrostControl drain valve is located next to the heating in the bench seat compartment.

(See item 8.9 "FrostControl safety drain valve")

## 8.9 FrostControl safety drain valve (Davis LS only)

For vehicles with LS specification (Lifestyle), the boiler of the heating is drained through the FrostControl safety drain valve. This is a valve that automatically drains the water from the boiler at temperatures below 7 °C in order to avoid frost damage. To close it, press the blue push button (2). To open the valve, turn the blue rotary switch (1) 90° so that the blue push button (3) pops out.



FrostControl drain valve

- |                                 |                                   |
|---------------------------------|-----------------------------------|
| 1. Rotary switch                | 2. Push button, "closed" position |
| 3. Push button, "open" position | 4. Draining port                  |



### CAUTION

#### Risk of frost damage!

If there is a risk of frost, the heating boiler has to be drained completely.

## 8.10 Completely draining the heating boiler

To drain the Truma Combi D boiler completely, the FrostControl drain valve has to be opened. The FrostControl drain valve is located next to the heating in the seat box of the bench.  
(See item 8.9 "FrostControl safety drain valve")

## 8.11 Heating control: Webasto Air Top (Davis TS only)

A Webasto Air Top convection heating system is installed in Davis vehicles with TS specification (Trendstyle). It is located underneath the vehicle and has an output of 4000 W. It runs on diesel fuel directly from the vehicle fuel tank. The rotary switch for the temperature setting is also the ON/OFF switch. It is located above the side door.



Rotary switch for the Webasto convection heating system (sample illustration)



### WARNING

#### Risk of fire/explosion!

- Do not use the heating and switch it off during refuelling, in multi-storey car parks, in garages or on ferries!



**Note:** More information on this topic can be found in the operating manual from the device manufacturer.

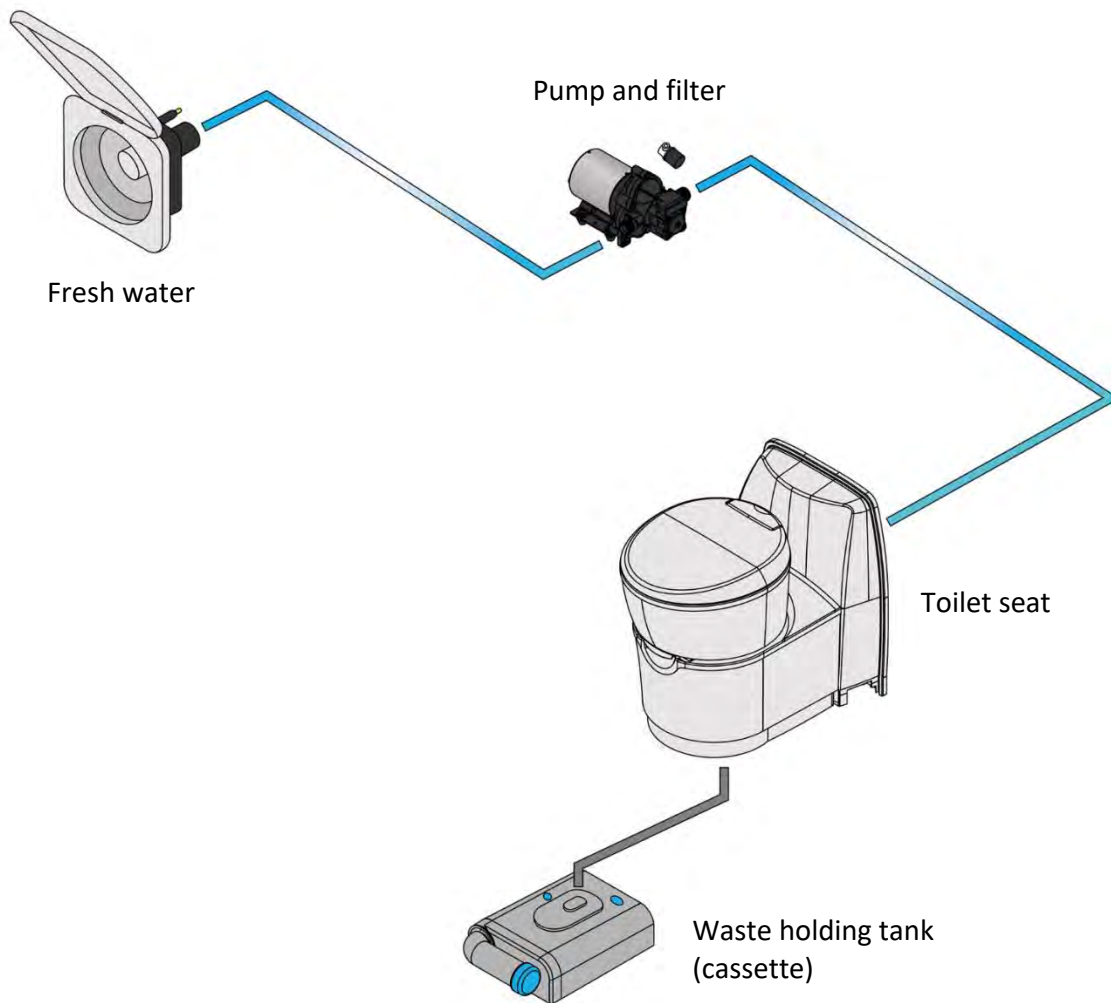




# 9. Toilet system

# Toilet system

---



## 9.1 Toilet system

The toilet system in your vehicle consists of a toilet seat and the waste holding tank (cassette) underneath. The toilet is supplied with fresh water from the fresh water tank by the fresh water pump.

## 9.2 Toilet bowl

The toilet bowl can be swivelled and is equipped with a toilet seat. A grey lever below the toilet bowl can be used to operate a slide valve that drains the toilet bowl. The fill level indicator is installed next to the toilet bowl. The flush button is located on the cistern. Water will flow while the flush button is pressed.



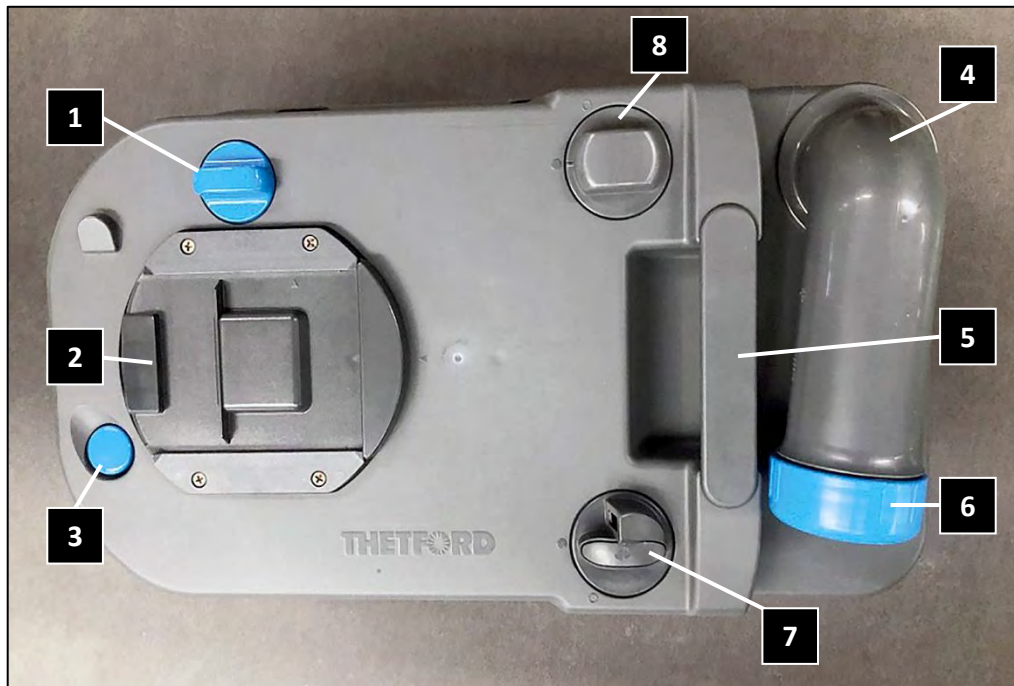
Fill level indicator



Flush button

### 9.3 Waste holding tank (cassette)

The cassette can be accessed from the rear of the vehicle.



*Cassette (sample illustration)*

- |   |   |   |                     |
|---|---|---|---------------------|
| 1 | Switchover – must be parallel to the edge of the cassette | 5 | Handle              |
| 2 | Slide valve   | 6 | Dosing cap          |
| 3 | Vent button   | 7 | Air outlet          |
| 4 | Swivel arm  | 8 | Access to the float |



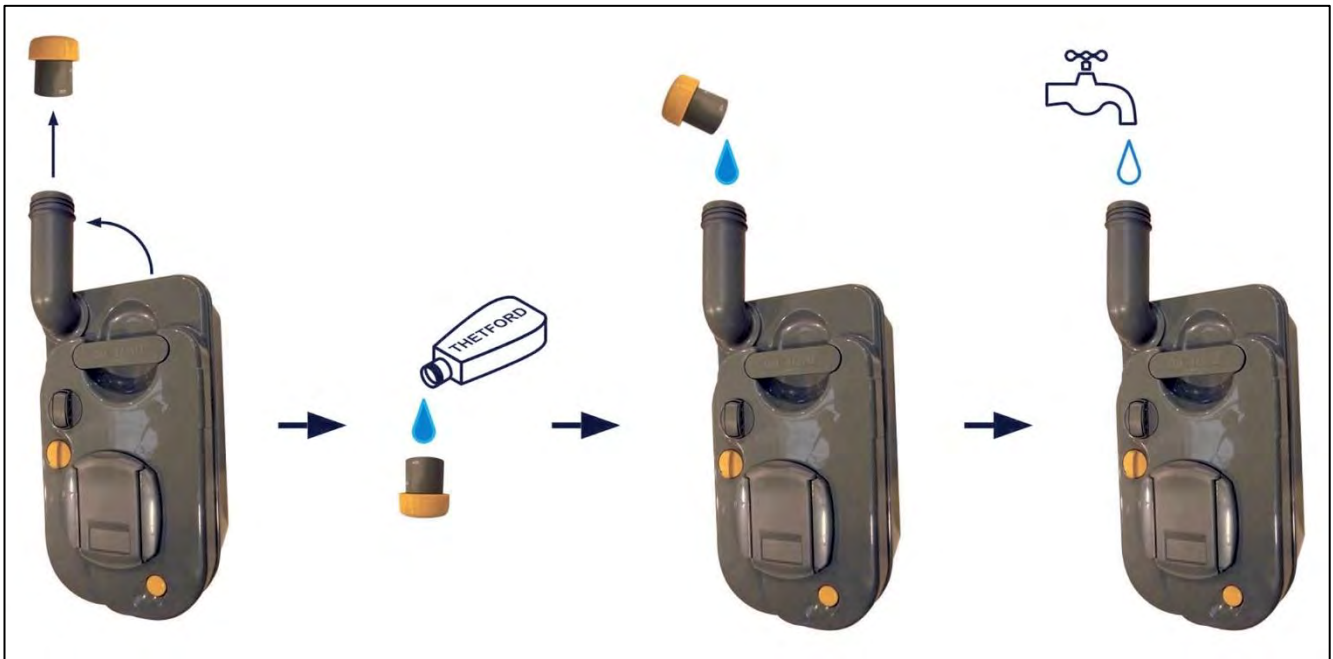
*Access to the cassette (sample illustration)*

# Toilet system

## 9.4 Preparing the toilet for use

Before the toilet can be used, it has to be prepared as follows:

- Slide the grey lever below the toilet bowl all the way to the left (slide valve closed).
- Open the toilet service hatch on the outside of the vehicle.
- Lift the blue latch and pull out the cassette.
- Position the cassette vertically and swivel the swivel arm upwards.
- Unscrew the dosing cap and pour in the specified quantity of toilet liquid.
- Top up with 3 litres of water and screw on the dosing cap again.



- Return the swivel arm to its initial position.
- Slide the cassette back into the service compartment until it engages.
- Open the toilet service hatch on the outside of the vehicle.



### **WARNING**

#### **Health hazard from chemical substances!**

Use only suitable products from a specialist dealer and follow the manufacturer's instructions.



## 9.5 Using the toilet

- Switch on the fresh water pump on the control panel.
- Turn the toilet bowl to a comfortable seating position.
- Open the slide valve by moving the grey lever to the “slide valve open” position.
- After use, press the flush button.
- The waste water is collected in the waste holding tank.
- After flushing, close the slide valve by moving the grey lever to the “slide valve closed” position.



*Slide valve closed*



*Slide valve open*



### **CAUTION**

**Risk of damaging the toilet system with the wrong type of toilet paper!**

Use only the toilet paper recommended by the manufacturer or another type of rapidly dissolving toilet paper.



### **CAUTION**

**Risk of damaging the toilet system through incorrect use!**

Use the toilet only when the cassette is installed.

## 9.6 Draining the waste holding tank (cassette)

When the cassette is three quarters full, the colour of the fill level indicator (next to the toilet bowl) changes from green to red. If this happens, the cassette should be emptied at the next opportunity.

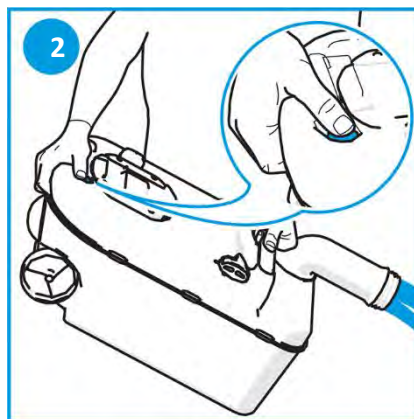
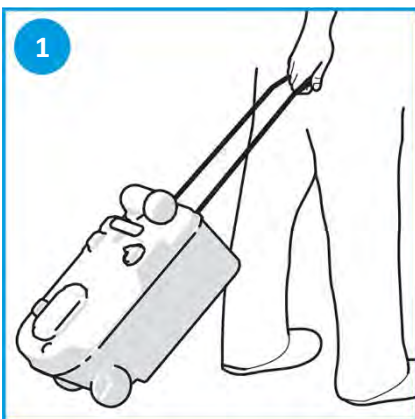


### Environmental contamination due to incorrect disposal of the waste water

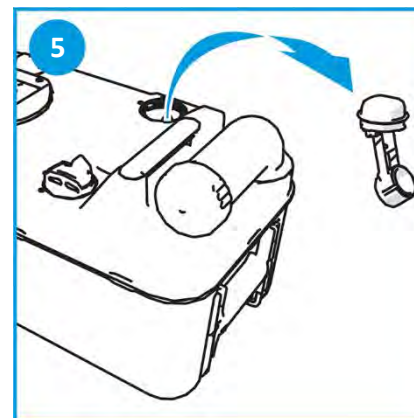
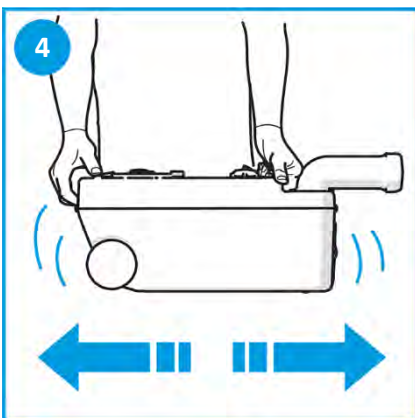
Dispose of the contents of the waste holding tank only at a waste disposal station intended for this purpose.

Proceed as follows to empty the waste holding tank:

- Slide the grey lever below the toilet bowl all the way to the left (slide valve closed).
- Open the toilet service hatch on the outside of the vehicle, lift the blue locking lever and pull out the cassette.
- Fold out the pull handle and pull the cassette to the disposal point. (Figure 1)
- Position the cassette vertically and swivel the swivel arm upwards. Unscrew the dosing cap.
- Press the venting button and empty the cassette as shown. (Figure 2)
- Top up with 5 litres of water and screw on the dosing cap again. (Figure 3)



- Carefully shake the cassette from side to side (figure 4), unscrew the dosing cap and pour the contents into the disposal point.
- Unscrew the float to remove it and clean it under running water. (Figure 5)



- Using the waste holding tank (cassette) again: See item 9.4 "Preparing the toilet for use".

**CAUTION****Risk of frost damage!**

The toilet system and the waste holding tank have to be completely emptied if there is a risk of frost.

**CAUTION****Risk of damaging the toilet system due to incorrect cleaning and maintenance!**

Follow the cleaning and maintenance information in the instructions from the toilet manufacturer.



# 10. Kitchen



# Kitchen

## 10.1 Kitchen

The kitchen comprises the kitchen unit with the worktop and a separate refrigerator (1). The sink and the two gas burners (2) are integrated into the worktop. A fold-out tray (3) is installed on the outside of the kitchen unit. The tap on the sink can be folded down so the glass cover (4) can be closed. The light switch (5) for the integrated lighting strip and an additional 230 V socket are located underneath the wall cabinet.



*Kitchen unit with fold-out tray (sample illustration)*



### **WARNING**

**Risk of asphyxiation due to lack of oxygen!**

- Before cooking, open at least one roof light or one window.

## 10.2 Fold-out tray on the kitchen unit

A fold-out tray for extending the work surface is installed on the kitchen unit. To stabilise its position, the bracket underneath has to be swivelled out by 90°.



*Fold-out tray with bracket underneath (sample illustration)*

## 10.3 Hob with sink (Davis LS)

The hob (1) is set into the worktop made of mineral material. The sink (2) is next to it. The sink is equipped with a fold-down tap (3) so the removable covers can be placed on top of it. A stainless steel towel holder (4) is mounted on the wall.



*Gas hob with sink in the DA 620 LS (sample illustration)*



## 10.4 Hob with sink (Davis TS)

The hob (1) and sink (2) are integrated into the worktop. The sink is equipped with a fold-down tap (3) so the glass cover (4) can be folded down.



Gas hob with sink in the DA 620 TS (sample illustration)

## 10.5 Hob

The hob consists of the two gas burners, the associated control knobs and a separate ignition button (1).



Hob (sample illustration)

## 10.6 Using the hob

To start up and use the hob, please proceed as follows:

- Before cooking, open at least one roof light or one window.
- Open the safety valve of the connected gas cylinder (in the gas cylinder compartment).
- On the hob, turn the respective knob from the closed position (0) anti-clockwise to the maximum open position (large flame symbol).
- Hold the knob in this position while pressing the ignition button to ignite the emitted gas.
- Use the knob to adjust the desired intensity (large or small flame).
- After cooking, turn the knob back to the "0" position.
- Close the safety valve of the connected gas cylinder (in the gas cylinder compartment).

The ignition process has to be fully visible, without any pots or other objects on the hob.



**WARNING**

**Fire hazard!**

- Ensure that there are no flammable objects, e.g. pot holders, paper towels, near the hob.



**WARNING**

**Risk of explosion when using gas and/or gas-operated appliances!**

- Please also read the safety instructions for working with gas.



**CAUTION**

**Risk of damaging the glass covers for sink and hob!**

The glass covers for the hob must be folded down while the vehicle is in motion.



We recommend carrying a fire blanket as per DIN EN 1869 (not included) and keeping it to hand near the hob.

Fire blankets as per DIN EN 1869 are also suitable for extinguishing grease fires.



Fire blanket as per DIN EN 1869 (sample illustration)



## 10.7 Refrigerator (Dometic model)

Your vehicle is equipped with an absorber refrigerator made by “Dometic” (model 5380). It has a total capacity of 80 l (75 + 5 l). It includes a freezer compartment for storing frozen products. It has a capacity of 5 l.

This refrigerator is designed for 12 V, 230 V or gas operation.  
The energy source can be selected manually.

## 10.8 Operating the refrigerator

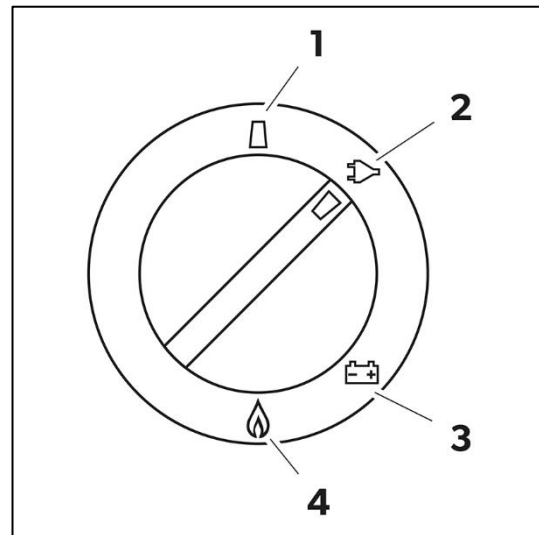
The control panel is located above the refrigerator door.



*Dometic 5380 control panel (sample illustration)*

The energy source selector switch is on the left (1), with the temperature selector switch (2), the gas igniter (3) and the flame indicator (4) on the right.

To switch on the refrigerator, turn the energy source selector switch from the Off position (1) clockwise to the desired energy source. That can be 230 V operation (2), 12 V operation (3) or gas operation (4).



*Dometic 5380 energy source selector switch (sample illustration)*

### **Operating the refrigerator with mains power (230 V)**

Turn the energy source selector switch from the Off position to the energy source “230 V” = position 2.  
(This is only possible if the vehicle is connected to the 230 V power supply.)

### **Operating the refrigerator with direct current (12 V)**

Turn the energy source selector switch from the Off position to the energy source “12 V” = position 3.

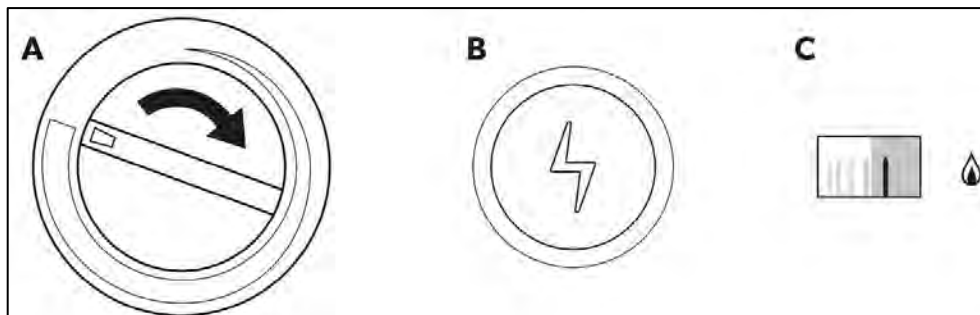
### **Operating the refrigerator with gas**

Turn the energy source selector switch from the Off position to the energy source “Gas operation” = position 4.



If the refrigerator is operated with gas, it is crucial for the vehicle to stand on a level surface. (We recommend checking with a spirit level.)

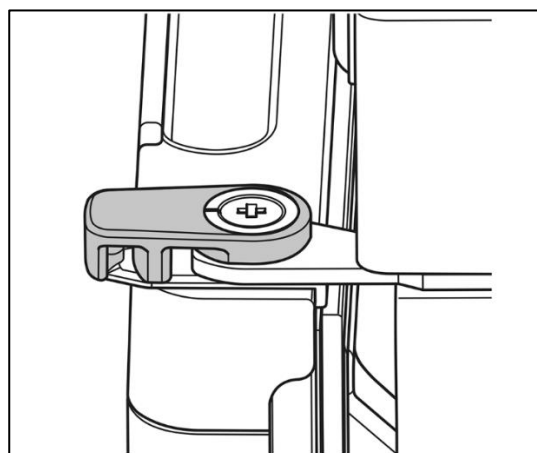
If this is not the case, the function of the refrigerator can be affected.



A: Temperature selector switch, B: Gas igniter, C: Flame indicator

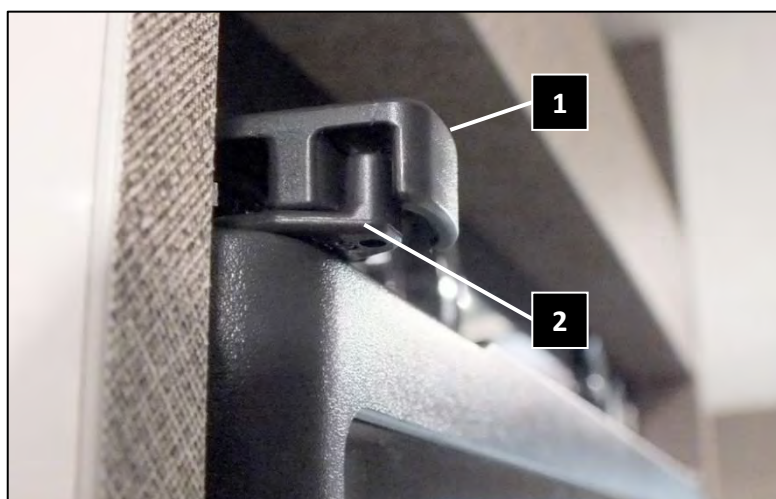
### Ventilation position of the refrigerator door (Dometic 5380)

If the vehicle is laid up over winter or not used for an extended period of time, the refrigerator door should be open a little to allow air to circulate. There is an option for moving the refrigerator door to the “ventilation position”.



Rotating plastic element on the refrigerator door

The plastic element (1) has to be turned 90° so that the counterpart on the refrigerator door moves to the front position (2).



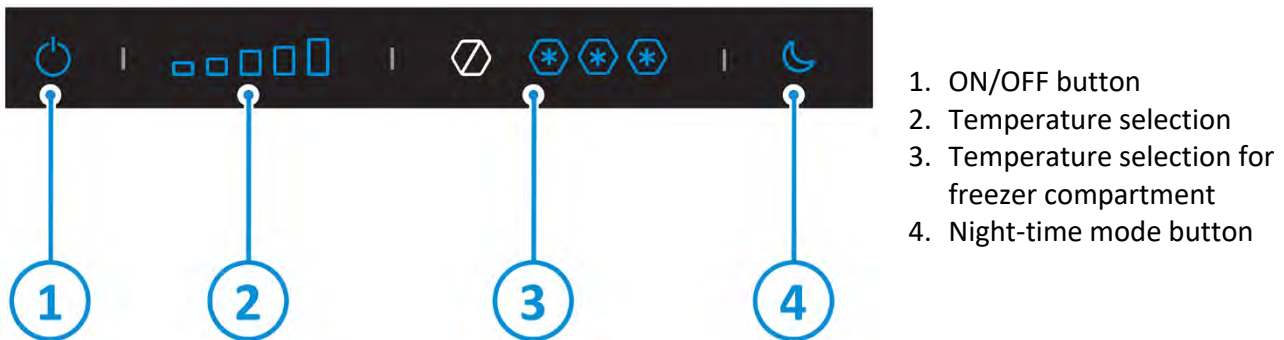
“Ventilation position” of the refrigerator door

## 10.9 Refrigerator (Thetford model, optional)

Your vehicle may be equipped with an optional compressor refrigerator made by Thetford (model T 2138 C). This refrigerator has a total capacity of 137 l (126 + 11 l). The refrigerator has an integrated freezer compartment for storing frozen products. It has a capacity of 11 l. This refrigerator is designed for 12 V operation.

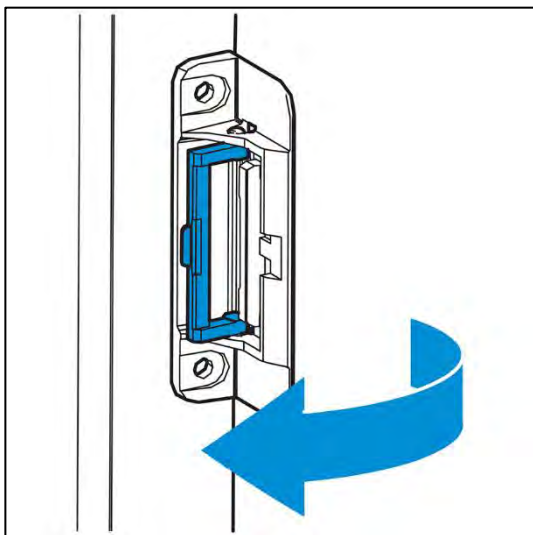
Press and hold the ON/OFF button for several seconds to switch on/off.

### Thetford T 2138 C control panel



### Ventilation position of the refrigerator door (Thetford T 2138 C)

If the vehicle is laid up over winter or not used for an extended period of time, the refrigerator door should be open a little to allow air to circulate. There is an option for moving the refrigerator door to the “ventilation position”.



“Ventilation position” of the refrigerator door

To do this, the blue plastic bracket in the frame of the refrigerator door has to be turned by 90° and the refrigerator door has to remain in the first locking position.

*(Refer to the operating instructions from the device manufacturer.)*

## 10.10 Storing food

- Switch on the refrigerator approx. 12 hours before you want to fill it and, if possible, fill it only with food that has already been pre-chilled.
- Always store food in closed containers or wrapped in aluminium foil.
- Do not place any hot or warm food into the refrigerator.
- The freezer compartment is intended for short-term storage of frozen food. It is not suitable for freezing food.
- A higher temperature inside the vehicle can affect the power consumption and performance of the refrigerator.
- Do not open the refrigerator more often than necessary and do not leave the door open unnecessarily.
- Defrost the refrigerator as soon as a layer of ice has formed.



### CAUTION

#### Risk of damaging the refrigerator!

- Do not cover the ventilation openings for the refrigerator on the outside of the vehicle.
- Carefully read the instructions provided by the refrigerator manufacturer.



*Ventilation opening for the refrigerator on the outside of the vehicle (sample illustration)*



More information can be found in the operating manuals from the appliance manufacturers.





# 11. Windows and roof lights

# Windows and roof lights

---

## 11.1 Windows

The side windows of your vehicle are equipped with two telescopic stays\* that allow opening in two different positions (half open and open).



*Half-open position*



*Open position*

## 11.2 Opening a window

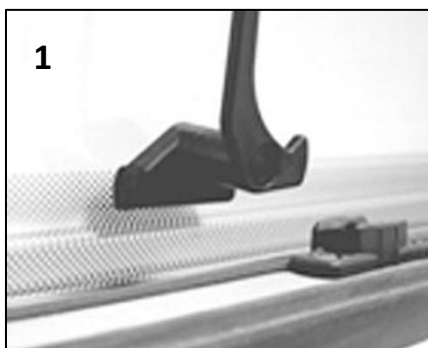
To open a window, turn the locking levers 90° towards the centre of the window and then evenly push the window outward to desired latching position (half open or open). The telescopic stays will engage audibly.

## 11.3 Closing a window

Lift the window slightly to unlock the latching. Guide the window back evenly with your hand. Turn the locking levers 90° until they come to rest in their support elements. (See the following figure, third image.)

## 11.4 Ventilation position

In addition to the two positions described above, there is also a ventilation position. This opens the window only by a small gap to ensure a minimum oxygen supply. (See the following figure, second image.)



Window open



Ventilation position



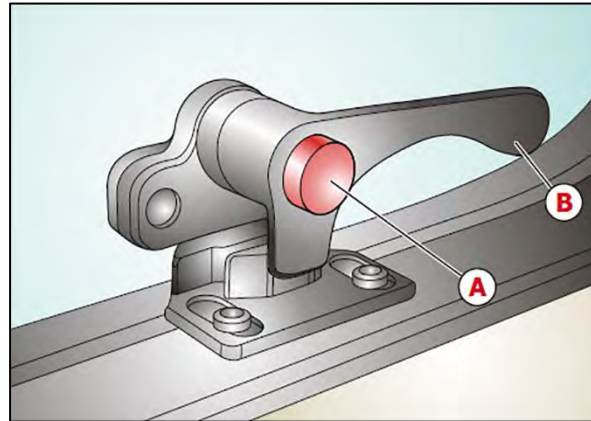
Window closed

*(Sample illustration)*

\* for LS specification

## 11.5 Vent windows in the rear doors

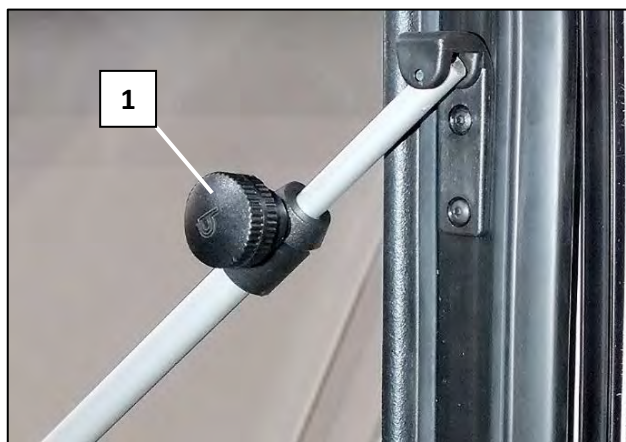
Each rear door is equipped with a vent window with insect screen and blackout roller blinds. The locking levers (B) are equipped with a red unlocking button (A) which has to be pressed while operating the locking lever.



A Unlocking button  
B Locking lever

## 11.6 Securing the vent windows

On vehicles with TS specification, all windows are equipped with levers with a red unlocking button and a telescopic stay secured with a knurled screw. These windows can be opened in any position; the desired position then has to be locked with the knurled screw (1) on the telescopic stay.



*Knurled screw on the telescopic stay of the vent windows (sample illustration)*



### CAUTION

#### Risk of damage due to open vent windows!

Open vent windows can cause damage to the vehicle body and the windows when the rear doors are opened.

- Ensure that the two rear windows in the rear doors are closed before opening the rear doors.

The windows of your motorhome are double-glazed windows and are made of acrylic glass. They are sensitive to scratches and can become brittle and crack if cleaned incorrectly.



## Windows and roof lights

---

A film can form between the panes if there is extreme humidity; this will disappear again when the weather is dry.



**Note:** The oxygen inside the motorhome is consumed by people breathing and by use of the hob burners. Ensure that there is a constant exchange of air by opening windows or roof lights. Air out your motorhome from time to time, even if you are not using it.

### 11.7 **“Skyroof” panoramic window (optional)**

The vehicle may be equipped with an optional “Skyroof” panoramic window. This windows is equipped with a blackout roller blind and cannot be opened.



*“Skyroof” panoramic window (sample illustration)*



#### **CAUTION**

**Risk of damage to the windows and roof lights due to incorrect cleaning and aggressive cleaning agents!**

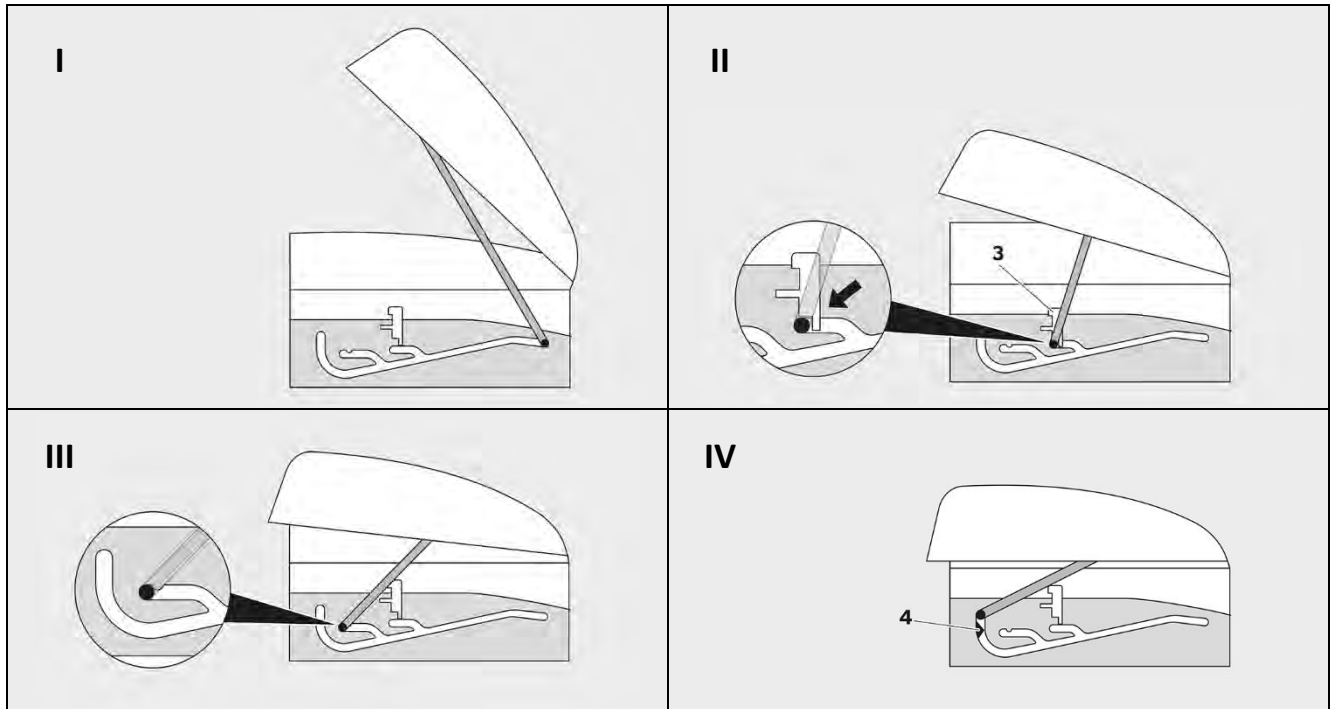
- Never rub while dry.
- Never use glass cleaner, alcohol, cleaning agents containing ethanol or chemical cleaning agents.
- Do not apply a de-icing spray.
- Only use cleaning agents suitable for acrylic glass purchased from a specialist dealer.



## 11.8 Roof light with bar stay

Roof lights with a bar stay are located in the living and sleeping area. It is equipped with a blackout roller blind and an insect screen roller blind.

These roof lights have 4 positions (I to IV). Position II can be locked with a slider (3). To lock the roof light (position IV), the bar has to be guided over the locking button (4).



### 11.8.1 Roof light with double handle

The sleeping area is equipped with a roof light (depending on the specification) that can be opened and closed with two handles. To open/close the roof light, the frame with the insect screen and the blackout roller blind first has to be folded down carefully. Then the locking on the handles can be released by pressing the dark grey inside part of each handle and the roof light can be pushed upwards with the handles. Both sides or only one side of the roof light can be raised. When the desired position has been reached, the insect screen can be folded up again.



Roof light with double handle (sample illustration)

## Windows and roof lights

### 11.9 Blackout blinds and insect screens

#### 11.9.1 Insect screen roller blind on the side door (optional)



*Insect screen roller blind (sample illustration)*

An insect screen roller blind may be installed on the side door of the vehicle. To close the insect screen, grasp the middle of the strip and slowly pull it to the opposite side.



#### **CAUTION**

**Risk of damaging the insect screen!**

Guide the insect screen roller blind back to its starting position before closing the side door.

#### 11.9.2 Blackout roller blind and insect screen roller blind on the window

To close the roller blind, grasp the middle of the strip and slowly pull it downwards until it engages. Pull down the insect screen roller blind in the same way, from top to bottom.



*Insect screen*



*Blind*



### CAUTION

#### Risk of damaging the pleated blinds of windows and roof lights

If the pleated blind is completely closed, there is a risk of damage by accumulated heat.

- Do not close the pleated blind completely but only 80 %.

### 11.9.3 *Blackout roller blind and insect screen roller blind on the living area roof light*

To close the blackout roller blind on the roof light, grab the middle of the strip and slowly pull it to the desired position. Operate the insect screen roller blind in the same way.



*Blackout roller blind on the roof light  
(sample illustration)*



*Insect screen roller blind on the roof light  
(sample illustration)*

### 11.9.4 Front screen blind

As a standard, the vehicle is equipped with a windscreen blind. This is a one-piece pleated blind which can be closed from bottom to top with the handle strip. Two positions – open and closed – are possible. To close the pleated blind, grasp the strip (1) centrally and pull it upwards slowly until the top locking position (2) has been reached.



*Windscreen blind (sample illustration)*



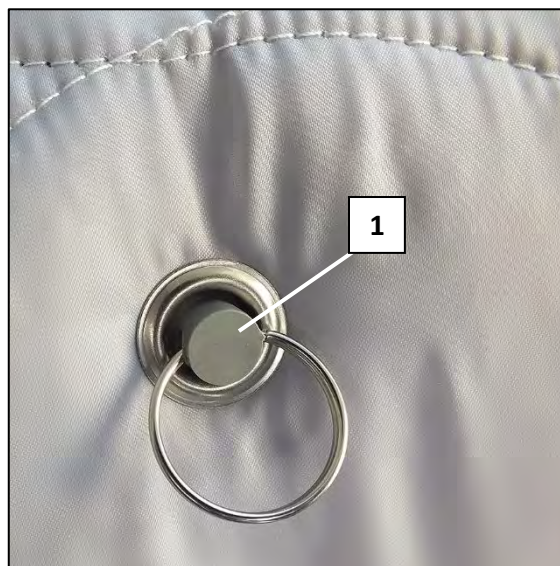
### 11.9.5 Thermal mat sets for the cab windows (optional)

The vehicle may be equipped with an optional 3-piece thermal mat set to block the light on the cab windows. At the same time, the thermal mats insulate to protect against cold and heat. In summer, this can prevent excessive heating of the cab. In winter, it significantly reduces heat loss through the windows.



*3-piece thermal mat set (sample illustration)*

The provided suction cups (1) are used to attach the thermal mats to the inside of the windows. The suction cup has to be attached to the thermal mat in such a way that the fastening ring (2) is on the textile-coated inside of the thermal mat.



*Attaching the suction cups (sample illustration)*



The thermal mats have to be attached to the inside of the windows so that the reflective side faces outwards.

## Windows and roof lights

### 11.9.6 Cab blind (optional)

The cab can be equipped with an optional blind system.

**Closing the windscreen blinds:** Release the strip on the right from its retainer on the window frame and pull it slowly to the centre of the window. Pull the left strip to the centre of the window in the same way until the two blinds meet and adhere together with the magnets.



**Closing the side window blinds:** Release the strip from its lock position and carefully pull it to the opposite side.



#### **CAUTION**

##### **Risk of damaging the blind system!**

- Do not use the blinds as a (permanent) sun protection.
- Do not use the blinds over an extended period of time (e.g. when laying up the vehicle over winter).

### 11.10 Correct ventilation

Regular ventilation is important for preventing excess moisture in the vehicle and the associated risk of mould forming. The moisture almost always comes from the interior ambient air – with only a few exceptions. The warmer the air, the more water it can absorb (relative humidity). If the moisture-rich air cools down and reaches the saturation limit, it emits some of the water as condensate. We are rarely aware of just how much water is released during normal use inside a motorhome or caravan and then absorbed by the air. Just while sleeping, a person emits about half a litre of water through the skin and breath. The air also absorbs steam during cooking, washing dishes, showering and washing laundry. The steam additionally absorbed by the air has to be removed from the motorhome or caravan regularly, if damage is to be avoided.

You should note the following:

- Short, intensive ventilation periods are ideal, based on demand yet always energy-conscious. You should open roof lights, windows and the door for a brief period, ideally creating an air flow to the outside.
- Ventilate the superstructure and the driver's cab for at least 10 minutes several times a day.
- Larger steam quantities which are generated e.g. during cooking or showering should be carried off to the outside immediately with targeted ventilation.
- Heat the superstructure sufficiently and – most importantly – continuously!
- Keep the transition to the driver's cab closed as much as possible (e.g. with a thermal curtain).
- Turn down the heating while ventilating. But exercise caution during periods of frost! Only shut off the heating during short, intensive ventilation periods, otherwise there is a risk of the water freezing.
- Avoid continuous ventilation during the heating period. Open windows cause much greater heat loss compared to a short, intensive ventilation period.



**Note:** The oxygen inside the motorhome is consumed by people breathing and by use of the hob burners. Ensure that there is a constant exchange of air by opening windows or roof lights. Air out your motorhome from time to time, even if you are not using it.



### *11.11 Pop-up roof (optionally, Davis LS only)*

An optional pop-up roof may be installed in vehicles with LS specification (Lifestyle). It is equipped with gas struts for easy opening and closing. It can be accessed from the living area. It must be completely closed and secured when the vehicle is in motion. It is equipped with three large openings that can be closed. One has a transparent film and the other two have an insect screen.



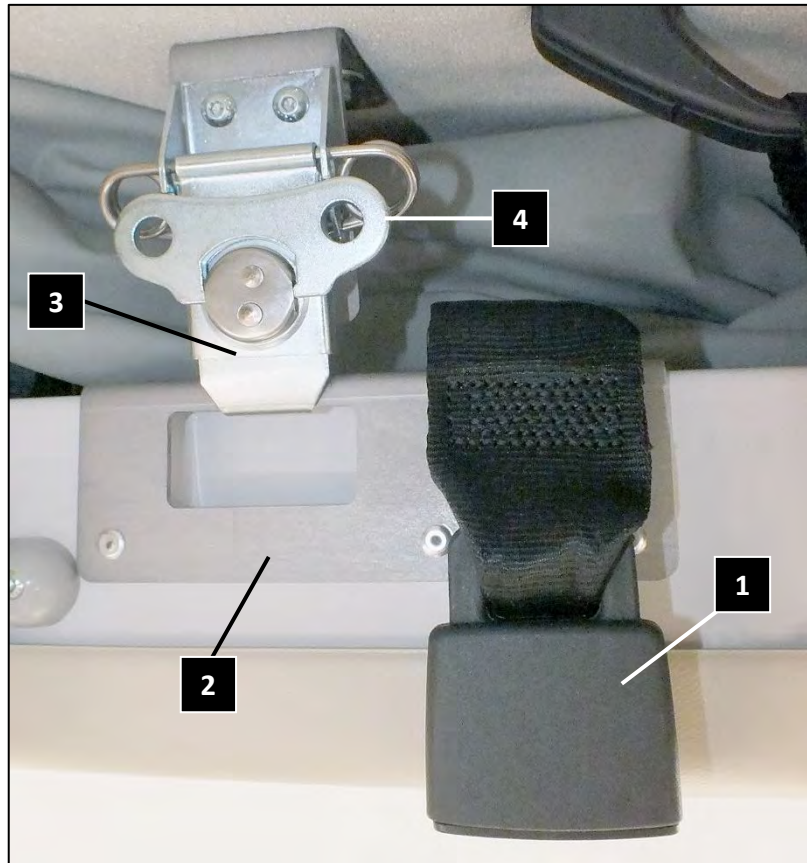
*Pop-up roof (sample illustration)*



## 11.12 Operating the pop-up roof

### Raising the roof:

Before the roof can be raised, open the two strap buckles (1) on the left and right. Then open the two safety latches (3). Do do this, fold out the wing (4) and rotate it 180° anti-clockwise. The safety latches must not touch the retaining plates (2) before the roof can be gently pushed upwards with two hands until the final position has been reached.



*Safety latch and strap buckle for the pop-up roof (sample illustration)*

### Retracting the roof:

Important: Before the roof can be retracted, remove any pillows and blankets have so that only the mattress that was supplied with the vehicle (and the slatted base) remains.

In addition, the three opening in the pop-up roof also have to be closed.

We recommend opening a door or window as the air cushion generated when the roof is retracted can push the fabric outwards towards the mechanism, which can cause damage to the roof canvas.

1. First, pull the sleeping surface with the slatted base downwards slowly and evenly.
2. Then pull down the roof by pulling slowly and evenly on the central strap or handles. Ensure that the roof canvas folds inwards and does not become damaged by the mechanism.
3. When the lowest position has been reached, attach the two safety latches to the retaining plates and secure them by turning 180° clockwise.  
Finally, close the two strap buckles.



### **CAUTION**

#### **Risk of damaging the pop-up roof!**

- The pop-up roof and sleeping surface always have to be operated separately:  
For raising, first push up the roof and then the sleeping surface.  
For retracting, first pull down the sleeping surface and then the roof.
- Ensure that the two reading lights are not in the way when you retract the pop-up roof.
- Before retracting the pop-up roof, close the three openings with the zips.
- When retracting the pop-up roof, ensure that the side door or a window is open to prevent an air cushion from forming during retraction of the roof, which can push the roof canvas outwards.
- When retracting the pop-up roof, ensure that the roof canvas folds inwards and does not touch the mechanism.
- If necessary, roll up any protruding roof canvas and secure this roll with hook-and-loop tape (if fitted).
- When securing the pop-up roof with the safety latches and the strap buckles, ensure not to jam and damage the roof canvas.



# 12. Living

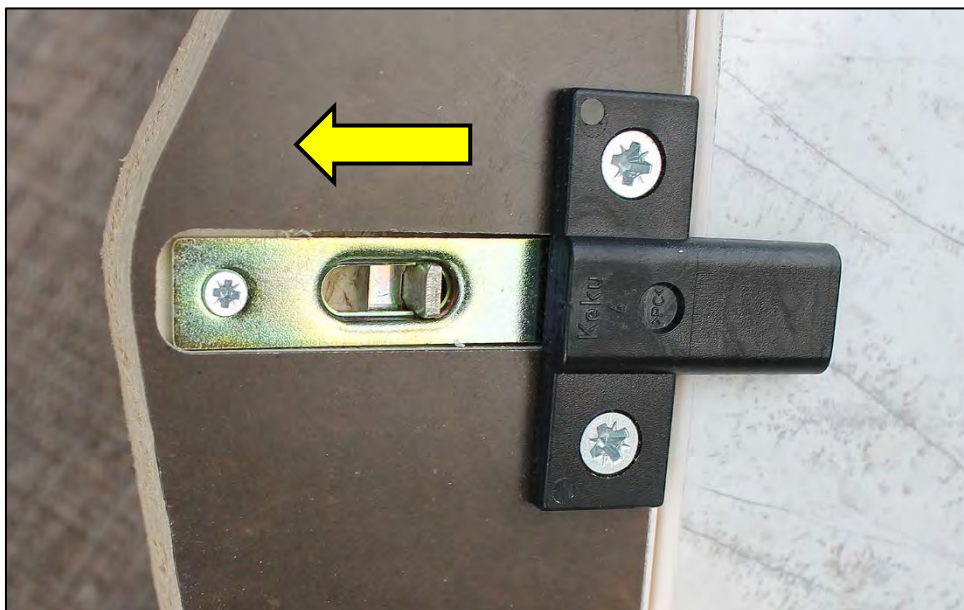
## 12.1 Table in the living area

The table is attached to a rail (1) below the window on one side and can be detached to be used as an outdoor table. In vehicles with LS specification (Lifestyle), it is equipped with a table top segment (2) that can be folded up when required to facilitate access to the bench. The table additionally features a swivelling table top extension (3).



*Table attached with table top segment folded up (sample installation)*

The folding segment of the table top (labelled with 2 in the figure) is secured with a sliding lock underneath, which has to be slid back in the direction of the arrow before folding.



*Bolt on the underside for locking the table top segment*



## 12.2 Outdoor table

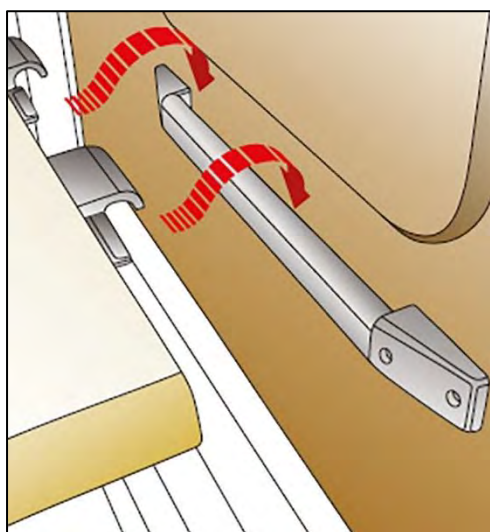
Another rail is supplied on the outside of the kitchen unit where the table can be attached.



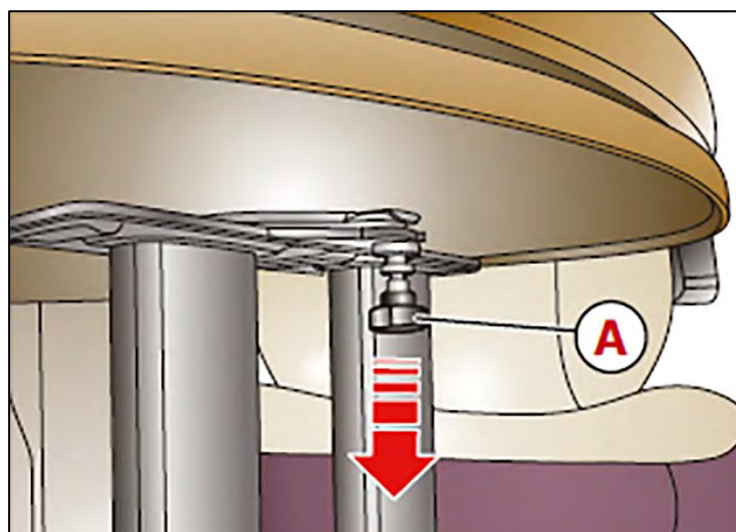
*Using the table as an outdoor table  
(sample illustration)*



*Table top extension swivelled out  
(sample illustration)*



*Attachment rail on the kitchen unit  
(sample illustration)*



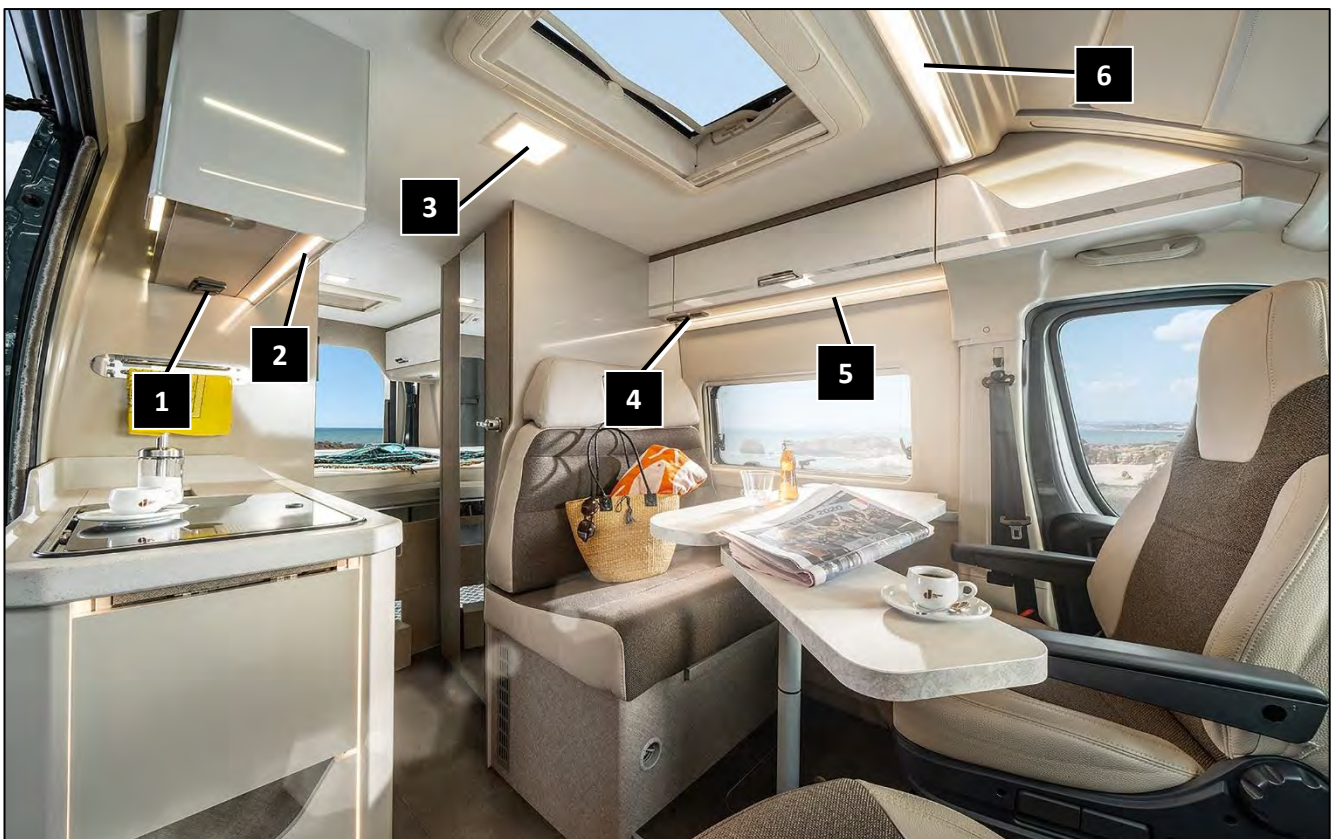
*Locking for the lower table top section  
(sample illustration)*

The table top extension underneath can be swivelled out. For this, a lock underneath the table top has to be released first. To release the lock, pull the bolt (A) downwards.

## 12.3 Lighting and light units

The vehicle is equipped with the following light units:

- *Exterior light* (optional) above the sliding door at the side. To switch this light on/off, the “exterior lighting” symbol has to be activated on the control panel.
- *Square ceiling light* in the living area and in the sleeping area – switched on and off directly on the touch sensor in the centre of the light unit.
- *Lighting strip* above the kitchen unit and above the seating cluster. The lighting strips are switched on and off with separate light switches.
- *LED reading lights* above the single beds. They can be switched on and off by touching the chrome-plated base (arrow). The base also features an integrated USB port.



*Lighting and light units (sample illustration)*

1. Light switch for lighting strip above the kitchen unit
2. Lighting strip above the kitchen unit
3. Square ceiling light (on/off directly on the sensor area on the light unit)
4. Light switch for lighting strip above the seating cluster and horizontal lighting strip
5. Lighting strip above seating cluster
6. Horizontal lighting strip above the driver and front passenger seat

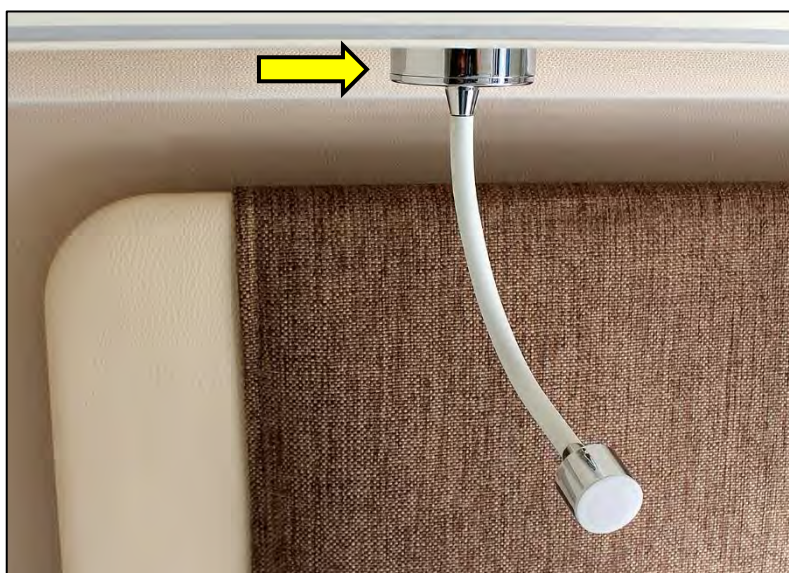


**Note:** To operate the light units, the corresponding “interior lighting” or “exterior lighting” symbol has to be activated on the control panel.

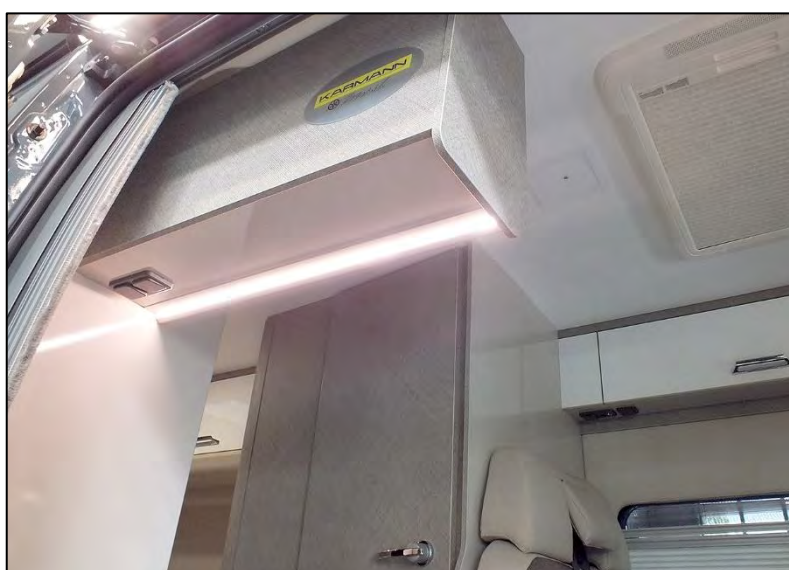




*Square ceiling light with central touch sensor*



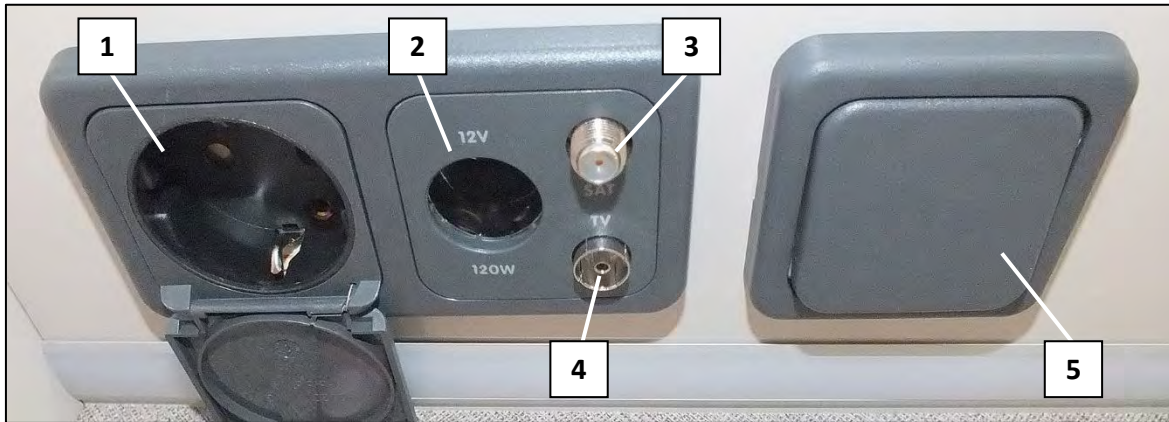
*LED reading light with USB port in the base (sample illustration)*



*Lighting strip above the kitchen unit (sample illustration)*

## 12.4 Switches and plug sockets

The following plug sockets and switches are located above seat bench:



*Plug sockets above the bench seat (sample illustration)*

1. 230 V socket
2. 12 V socket (max. 120 W)
3. SAT signal\*
4. TV connection\*
5. Light switch for lighting strip above the window and for the horizontal lighting strip above the driver seats

### **Additional plug sockets in the Davis 620**

Depending on the layout, additional sockets may be located in the sleeping area, next to the wardrobe above the single bed, on the left.

230 V socket

12 V socket (max. 120 W)

SAT signal\*

TV connection\*



*Plug sockets in the sleeping area (sample illustration)*

\* only if satellite system is connected



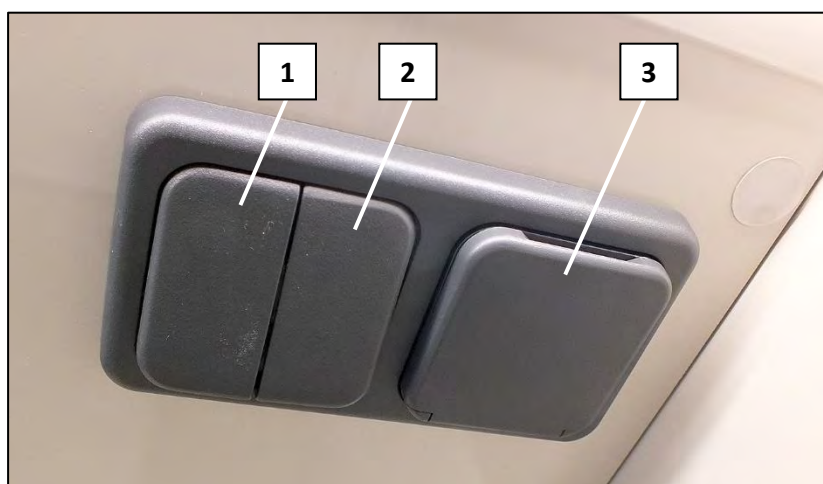
In addition, a USB port is located in the area of the seating cluster, below the table top. It may be equipped with a cover that swivels upwards.



USB socket (sample illustration)

The following sockets and switches are located above the kitchen unit:

1. Light switch for ambient light in the acrylic panel\*
2. Light switch for the lighting strip above the hob
3. 230 V socket

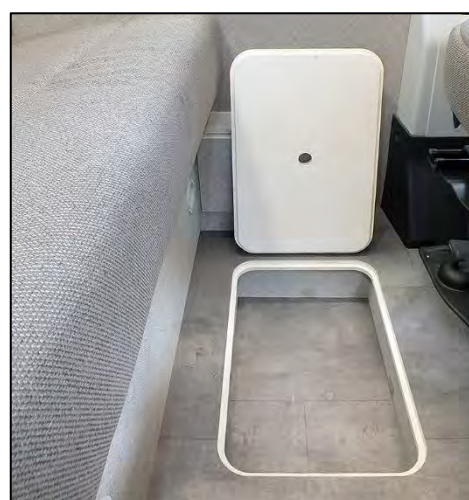


Plug sockets above the bench seat (sample illustration)

\* Davis LS only

## 12.5 Storage compartment in the floor

Your vehicle is equipped with plenty of storage space for storing a variety of objects. An additional storage compartment is located in the floor in front of the bench seat.



Storage compartment in the floor in front of the bench (sample illustration)

## 12.6 Additional storage compartment in the rear (Davis 620)

The Davis 620 offers the option of installing additional intermediate floors (1) and additional cupboard elements (2). The cupboard elements can be attached to the intermediate floors without tools, using type II screw-in lashing eyes (3). The slatted bases can be secured in the transport position with straps (4).



*Additional storage space in the rear of the Davis 620 TS (sample illustration)*



## 12.7 Single beds in the rear (Davis 620)

The single beds are located in the rear of the vehicle. For using the bed, the slatted bases have to be folded to the horizontal position so that the part mattresses can be placed on them. If you want to generate a continuous sleeping surface, the two supplied support elements (1) can be attached to the frame of the slatted bases and the two additional mattresses (2) can be placed on the bases.



*Single beds in the rear with continuous sleeping surface (sample illustration)*

If the additional intermediate floors and the two additional cupboard elements are not used, the two supplied crosswise supports have to be placed in the plastic mounts provided so that the slatted bases do not sag during use.



*Crosswise supports (sample illustration)*

## 12.8 Raised bed + double bed (Davis 591)

A raised bed and a double bed in the rear of the vehicle offer space for 4 persons. On the raised bed, the two slatted bases rest on special support profiles mounted on the side walls. The raised bed is accessed with a separate ladder that is attached to the appropriate support elements on the slatted base. If the raised bed is not used, the mattresses and slatted bases can be removed. The lower bed can be removed to create space for transport.



*Davis 591: double bed and raised bed in sleeping position (sample illustration)*



*Davis 591: double bed in sleeping position; raised bed removed (sample illustration)*



*Davis 591: raised bed in sleeping position; double bed removed (sample illustration)*



**WARNING****Risk of injury when using the ladder!**

- The ladder has to be attached to the provided brackets.
- Before use, verify that the ladder is in a stable position.
- The max. load capacity of 100 kg must not be exceeded.

**CAUTION****Risk of damage when using the raised bed!**

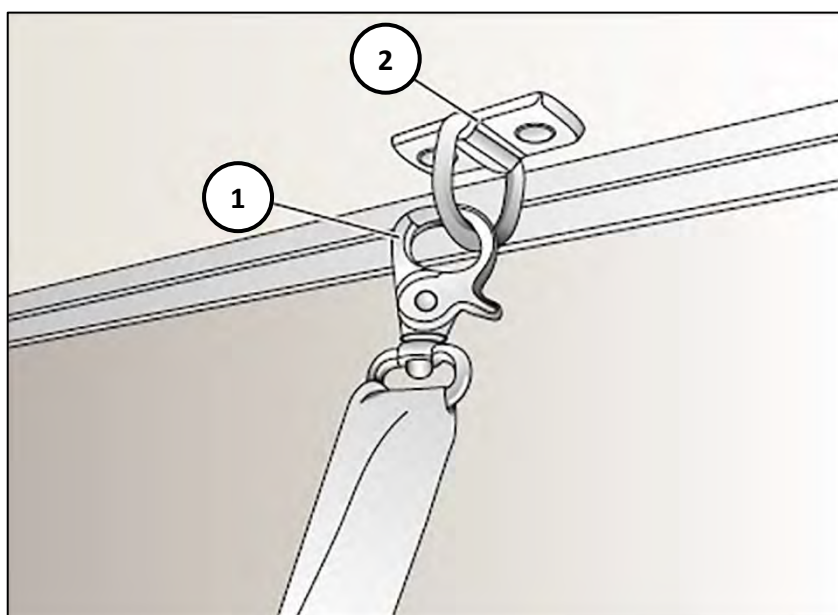
- The max. load capacity of 85 kg per slatted base must not be exceeded.

**WARNING****Risk of accident when using the raised bed!**

- When the raised bed is in use, the safety net must be used to prevent persons from falling out.
- Children under the age of 3 must not sleep in the raised bed.
- The max. load capacity of 85 kg per slatted base must not be exceeded.

## 12.9 Attaching the safety net to the raised bed

When the raised bed is in use, the safety net must be used to prevent persons from falling out. The front bed therefore offers the option of attaching one or two safety nets. The safety net is attached at the bottom with snap fasteners on the frame of the slatted base, and at the top with two straps with carabiners (1) at the end that attach to the corresponding eyes (2) above the bed



*Davis 591: Attaching the safety net (sample illustration)*



## WARNING

**Risk of accident when using the beds while the vehicle is in motion!**

- Do not use the beds while the vehicle is in motion!
- There must not be any persons or unsecured objects on the bed while the vehicle is in motion!

## 12.10 Double bed in the rear (Davis 590)

A double bed in the rear of the vehicle offers space for 2 persons. When the bed is not in use, the slatted base (1) can be folded up as shown so this area of the vehicle can be used as a transport area. In addition, there is an option of attaching a safety net (2) to separate the transport area from the front section of the vehicle.



*Davis 590: Transport position with the slatted base folded up (sample illustration)*

## 12.11 Additional bed in the pop-up roof (optionally, Davis LS only)

Vehicles with LS specification (Lifestyle) may be equipped with an optional additional bed for 2 people in a pop-up roof. The sleeping area consists of two foam mattresses, each of which rests on its own slatted base.

The bed in the pop-up roof is designed for a maximum load of **175 kg**.



*Davis TS with pop-up roof (sample illustration)*

## 12.12 Using the bed in the pop-up roof

To use the bed in the pop-up roof, the roof first has to be raised.

(See item 11.10 "Operating the pop-up roof".)

The provided folding ladder then has to be attached to the provided support elements.





*Folding ladder for the bed in the pop-up roof (sample illustration)*



*Support elements for attaching the ladder (sample illustration)*



**WARNING**

**Risk of injury when using the ladder!**

- The ladder has to be unfolded fully before use.
- The ladder has to be attached to the provided brackets.
- Before use, verify that the ladder is in a stable position.
- The max. load capacity of 100 kg must not be exceeded.



**WARNING**

**Risk of accident when using the bed in the pop-up roof!**

- The max. load capacity of the bed in the pop-up roof of 175 kg must not be exceeded.





**CAUTION**

**Risk of damaging the pop-up roof due to using the wrong mattresses!**

- Use only the supplied mattresses.



**CAUTION**

**Risk of damaging the mattresses (risk of mould)!**

- Remove the mattresses when they are not in use and store them outside of the vehicle, in a dry and well ventilated location.

## 12.13 Wardrobe

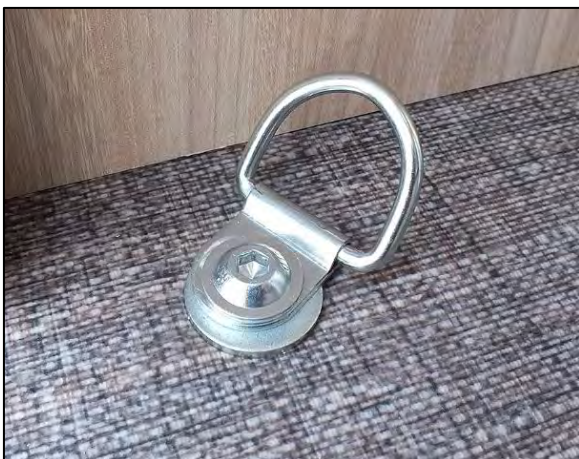
The wardrobe is located underneath the refrigerator (not in vehicles with 137 l refrigerator). It is equipped with a rail for hanging clothes. Depending on the layout, there may be an access to the fresh water pump and the drain valves of the fresh water tank in the floor of the wardrobe.



Wardrobe (sample illustration)

## 12.14 Lashing eyes

The rear area of the vehicle is equipped with lashing eyes for securing luggage or cargo with straps etc. (not included). The lashing eyes are bolted to the living room floor and can be removed if necessary. The type-I lashing eyes have to be released with an Allen key. Type-II lashing eyes can be removed manually without tools.



Type-I lashing eye



Type-II lashing eye

## 12.15 Bathroom with toilet and shower

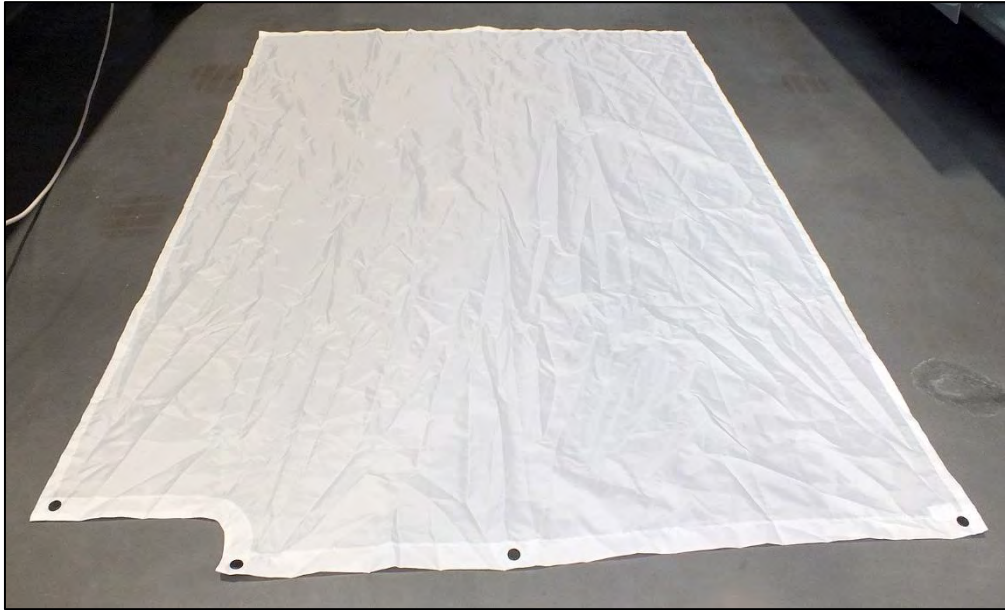
The bathroom with toilet and shower is located in the rear of the vehicle.



*Bathroom and toilet area (sample illustration)*

A lighting strip (2) is located on the ceiling of the bathroom/toilet. The switch (4) for switching the lighting strip on and off is located underneath the cupboard element above the window. Another 230 V socket is also located here. In vehicles with TS specification (Trendstyle), 4 black plastic elements (1) are provided in the ceiling for attaching the shower curtain. The shower curtain is fitted with 4 mushroom elements on the upper hem for inserting into the plastic elements. In addition, two magnets are sewn into the side hem of the shower curtain, with the counterparts (3) on the wooden section to the right of the window. Depending on the vehicle, the shower tray may be equipped with a duckboard.





*Shower curtain in the Davis TS (sample illustration).*

## 12.16 Using the shower

The shower head is seated in a height-adjustable holder above the mixer tap. For showering, we recommend rotating the toilet bowl to the side. A three-part folding shower enclosure made of acrylic glass (Davis LS only) is located to the left of the door and can be folded to the opposite side in order to protect the installed furniture against moisture. The Davis with TS specification (Trendstyle) is equipped with the shower curtain described above.

## 12.17 Shower enclosure (Davis LS only)

In the Davis with LS specification, a three-part shower enclosure made of acrylic glass is installed instead of the shower curtain. When the three-part folding shower enclosure is not in use, it has to be secured with the provided elements before you set out on a journey.



*Securing the shower door with a snap fastener (sample illustration)*



### **CAUTION**

#### **Risk of damaging the shower enclosure!**

The screen in the three-part shower enclosure are made of acrylic glass and may only be cleaned with a suitable cleaning agent from a specialist dealer.



## 12.18 Electric step

Your vehicle is equipped with an electric step for easier access to the living area.

To extend the step, press the left arrow of the button in the living room entrance area.

To retract the step, press the right arrow. If you forget to do this, the step will automatically retract when the vehicle engine is started.



*Electric step (sample illustration)*

## 12.19 Optional equipment

Optionally, the vehicle can feature the following special equipment (examples):

- Pop-up roof with extra bed\*
- Exterior lighting
- Insect screen on the side door
- Bicycle carrier for 2 bicycles
- Awning
- Multimedia preparation (steering wheel controls + radio + reversing camera)
- “Skyroof” panoramic window
- Solar power system
- Blind system in the cab

\* optional special equipment only for Davis Lifestyle



# 13. Laying up for winter

# Laying up for winter

---

If the vehicle will not be used for more than 6 months, the following measures have to be taken:

## 13.1 Draining the fresh water tank

- Drain the fresh water tank (see item 5.6 “Draining the fresh water tank”).
- Clean and disinfect, if possible.

## 13.2 Draining the cold and hot water

- Also see item 5.12 “Draining the boiler (in the Davis TS)”.
- Switch off the fresh water pump for this, turn all outlets (mixer taps) to the central open position and place the shower hose downwards. Once the water has drained, switch on the fresh water pump again for 20 seconds while flushing the toilet. This ensures that no water remains in the system. Switch off the fresh water pump.
- If necessary, clean and empty the traps in the bathroom and kitchen.

## 13.3 Draining the boiler / heating boiler

Empty the boiler (see item 5.13 “Emptying the boiler”).

Drain the heating boiler. (See item 8.10 “Completely draining the heating boiler”)

## 13.4 Draining the waste water and waste holding tank

Drain the waste water tank. (See item 5.16 “Draining the waste water tank”.)

- Clean and disinfect, if possible.

Drain and clean the waste holding tank (cassette). (See item 9.6 “Draining the waste holding tank (cassette)”.)



### **Environmental contamination due to inexpert disposal**

Only dispose of waste water at the waste disposal points provided specifically for this purpose.



**Note:** The drain valves of the fresh water tank and waste water tank as well as the toilet slide valve should remain open while the vehicle is laid up to enable air circulation and prevent odours from forming.

## 13.5 Closing the gas system

- Close the safety valve on the gas cylinder.
- Close the gas cylinder compartment.

## 13.6 Electrical system

- Check the state of charge of starter battery B1 on the control panel and, if necessary, charge with an external battery charger (not included).
- Check the state of charge of living room battery B2 on the control panel and, if necessary, charge it with the battery charger in the vehicle. This is only possible if the vehicle is connected to the 230 V power supply.  
(See item 7.12 “Charging the living room battery B2”.)

- Switch off the control panel.
- Turn and remove the battery disconnect switch to interrupt the connection between the superstructure battery B2 and the connected loads.

(See item 7.11 “Battery disconnect switch ”.)



### CAUTION

#### Risk of deep discharge of the batteries!

- If you will not be using the vehicle for an extended period of time, disconnect the power supply to the 12 V consuming units using the battery disconnect switch.
- Regularly (every 4 – 6 weeks) check the state of charge of the batteries on the control panel.
- If the state of charge is critical, charge the living room battery B2 using the external 230 V connection and the connected battery charger.



### WARNING

#### Risk of electric shock when replacing the battery!

- Contact with live parts poses a risk of death.
- Have the batteries in your vehicle replaced by an authorised specialist workshop.

## 13.7 Refrigerator

- Switch off the refrigerator
- Remove all food from the refrigerator
- Defrost the freezer compartment
- Clean the refrigerator
- Move the refrigerator door to the “ventilation position”.

## 13.8 Cushions and mattresses

- Remove all removable cushions and mattresses and store these in a dry and well-ventilated location outside of the vehicle.



### CAUTION

#### Risk of mould formation!

- Regularly air out the vehicle fully.
- If possible, leave the windows and roof lights open.





# 14. Cleaning and maintenance

### 14.1 External cleaning



#### **CAUTION**

##### **Risk of damaging the exterior film (with water jets)!**

Strong water jets or pressure washers can damage the delicate edges of the exterior film. In the worst case, this can cause the exterior film to delaminate.

- Never use a pressure washer or similar appliance with high water pressure to clean the outside of the motorhome.

Use only suitable cleaning agents from a specialist dealer for cleaning the outside of the vehicle.



#### **CAUTION**

##### **Risk of damaging the windows and exterior film in a tunnel car wash!**

If a tunnel car wash is used to clean your vehicle, the rotating brushes can damage the acrylic glass windows and the delicate edges of the exterior film.

- Never clean the vehicle in a tunnel car wash or other automatic car wash.

### 14.2 Cleaning windows and roof lights



#### **CAUTION**

##### **Risk of damage to windows and roof lights due to incorrect cleaning and/or aggressive cleaning agents!**

The windows and roof lights in your motorhome are made of acrylic. This material is sensitive to scratching and can become brittle or matt and cracked if it is cleaned incorrectly.

- Never use glass cleaner, substances containing spirit or alcohol, or chemical solvents for cleaning!
- Never rub/wipe windows and roof lights while they are dry!
- If ice has formed on windows and roof lights, do not use de-icing spray and/or ice scrapers!

Use a soft, damp cloth for cleaning.

Use only the appropriate acrylic cleaning and care products from a specialist dealer for cleaning and maintaining the windows and roof lights.



### **Cleaning agents and wastewater will cause water pollution**

You may only wash your motorhome at facilities that are equipped for collecting the wastewater and the cleaning agents therein.

### 14.3 *Cleaning and maintaining the door and window seals*

Clean with a soft, damp cloth. For maintenance, apply a thin layer of talcum powder (available from specialist dealers) to the door and window seals.

### 14.4 *Interior cleaning*

#### **Hob, glass cover, worktop and refrigerator:**

Clean with a soft, damp cloth. A mild neutral cleaning agent from a specialist dealer can be used to remove persistent soiling.

#### **Floor:**

The best way to remove dirt and dust is to use a vacuum cleaner. For more persistent soiling, use a soft, damp cloth.



#### **CAUTION**

**Risk of damaging the floor due to moisture from cleaning!**

- Avoid wet cleaning the floor or use only a slightly damp cloth.

#### **Bathroom and toilet:**

Clean with a soft, damp cloth. A mild neutral cleaning agent from a specialist dealer can be used to remove persistent soiling.



#### **Note:**

More information can be found in the operating manuals from the appliance manufacturers.

#### **Kitchen sink and wash basin made of mineral material (David LS only):**

In vehicles with LS specification (Lifestyle), the kitchen sink and the wash basin in the bathroom/toilet are made of a mineral material.

Clean with a soft, damp cloth. A mild neutral cleaning agent from a specialist dealer can be used to remove persistent soiling.

Water and dishwashing liquid are usually sufficient for cleaning. A mild abrasive cleaning agent can be used for stronger soiling. Do not use any aggressive chemicals, e.g. acetone. As the material is fully homogeneous, scratches and surface discolourations can be polished out with the provided polishing pad (320 grit). To do this, moisten the polishing pad with water and polish using a circular motion.

# Cleaning and maintenance

---

## **Furniture surfaces:**

Clean with a soft, damp cloth. A mild neutral cleaning agent from a specialist dealer can be used to remove persistent soiling.

## **Seat cushions and window trim made of synthetic leather:**

Clean with a soft, damp cloth. A mild neutral cleaning agent from a specialist dealer can be used to remove persistent soiling. As an alternative, the upholstery can be cleaned with a soft brush, using circular motions. Specialist dealers offer special products for caring for leatherette that can also be used.



### **Instructions for cleaning and maintaining leatherette**

- Do not use any products such as leather grease to treat the leather!
- Do not use any cleaning agents containing solvents!
- Do not use any abrasive substances or tools!

## **Steering wheel trim and gear lever trim made of synthetic leather (optional)**

Clean with a soft, damp cloth. A mild neutral cleaning agent from a specialist dealer can be used to remove persistent soiling. Specialist dealers offer special products for caring for synthetic leather that can also be used.

## **Seat cushions with textile fabric:**

Use a soft brush and/or smooth upholstery nozzle.

Clean with a soft, damp cloth. For persistent soiling, the upholstery fabric can be dry cleaned.



### **Instructions for cleaning textiles**

- Do not wash upholstery fabric!
- Do not use any cleaning agents containing solvents!
- Do not use any abrasive substances or tools!

## **Other textiles:**

Other textiles, such as curtains, cushions, covers, must not be washed, but have to be dry cleaned.





# 15. Trouble- shooting

# Troubleshooting

---

The following is a list of potentially occurring problems (P) and the possible causes.

## 15.1 Fresh water system

**(P) NO WATER COMES OUT OF THE TAPS.**

Leave the tap in the bathroom and kitchen open for a few seconds to allow air to escape, which may have become trapped in the water lines.

- *The fresh water tank is empty.*
- *The fresh water pump is not switched on. (The symbol on the control panel is off.)*
- *The filter of the fresh water pump is clogged.*
- *The drain valves are open.*
- *The boiler is empty.*
- *The fuse for the fresh water pump has blown. (The cause has to be determined.)\**

**(P) THE WATER DOES NOT DRAIN FROM THE KITCHEN SINK, WASH BASIN OR SHOWER.**

- *The waste water tank is full.*
- *The trap is blocked.*

**(P) WATER RUNS FROM UNDERNEATH THE VEHICLE.**

- *The fresh water tank is too full. Wait one minute until the excess water has drained.*
- *The drain valve of the fresh water tank is open.*
- *The waste water tank is full.*
- *The drain valve of the waste water tank is open.*
- *The drain valve of the boiler is open.*

## 15.2 Electrical system

**(P) ONE OR SEVERAL ELECTRICAL APPLIANCES ARE NOT WORKING.**

- *The appliances are not in the "ON" position.*
- *The battery disconnect switch interrupts the current flow and has to be plugged in.*
- *The power supply on the control panel is not activated.*
- *The living room battery B2 is discharged. (See item 7.12 "Charging the living room battery B2".)*
- *The 230 V power supply is not established.  
(See item 7.6 "Establishing the 230 V power supply".)*
- *The RCD was triggered. (The cause has to be determined.)\**
- *The fuse for the appliance has blown. (The cause has to be determined.)\**

**(P) THE INTERIOR LIGHTING IS NOT WORKING.**

- *The power supply on the control panel is not activated. (The "interior lighting" symbol on the control panel does not light up.)*
- *The light unit is switched off or defective.\**
- *The fuse for the interior lighting has blown. (The cause has to be determined.)\**

**(P) THE EXTERIOR LIGHTING (OPTIONAL) IS NOT WORKING.**

- *The power supply on the control panel is not activated. (The "exterior lighting" symbol on the control panel does not light up.)*
- *The light unit is defective.\**
- *The fuse for the exterior lighting has blown. (The cause has to be determined.)\**

**(P) THE 230 V SOCKET IS NOT WORKING.**

- *The 230 V power supply is not established.  
(See item 7.6 "Establishing the 230 V power supply".)*
- *The RCD was triggered. (The cause has to be determined.)\**

**(P) THE 12 V SOCKET IS NOT WORKING.**

- The control panel is not activated.  
The living room battery B2 is discharged. (See item 7.12 "Charging the living room battery B2".)
- The fuse for the 12 V sockets has blown. (The cause has to be determined. \*)

**(P) THE ELECTRIC STEP (OPTIONAL) IS NOT WORKING.**

- The living room battery B2 is discharged. (See item 7.12 "Charging the living room battery B2".)
- The fuse for the electric step has blown. (The cause has to be determined. \*)
- The step is defective. \*

## 15.3 Heating

**(P) THE HEATING IS NOT WORKING.**

- The heating control panel is not switched on.
- The fuel tank of the vehicle is empty.  
The 230 V power supply is not established. (See item 7.6 "Establishing the 230 V power supply".)
- For gas operation: The corresponding gas shut-off valve is closed.
- The selected temperature is lower than the actual room temperature.
- The intake opening for circulating air inside the vehicle is blocked.
- The air intake/outlet element on the outside of the vehicle is blocked.
- The window with the contactor on the window pane (if fitted) is not closed properly.
- The fuse for the heating has blown. (The cause has to be determined. \*)

## 15.4 Boiler

**(P) THE BOILER IS NOT WORKING.**

- The boiler is not switched on (= OFF position on the control panel).
- The gas cylinder is empty.
- The 230 V power supply is not established.  
(See item 7.6 "Establishing the 230 V power supply".)
- The corresponding gas shut-off valve is closed.
- The ventilation plate on the seat compartment is blocked.
- The air intake/outlet element on the outside of the vehicle is blocked.
- The window with the contactor on the window pane (if fitted) is not closed properly.
- The fuse for the boiler has blown. (The cause has to be determined. \*)

## 15.5 Toilet

**(P) THE TOILET SLIDE VALVE IS NOT WORKING.**

- The cassette is full.
- The cassette is not correctly engaged.

**(P) THE TOILET CASSETTE CANNOT BE PULLED OUT OR PUSHED IN.**

- The toilet slide valve is open or partially open.

**(P) THE TOILET CANNOT BE FLUSHED.**

- The fresh water tank is empty.
- The fresh water pump is not switched on. (The "fresh water pump" symbol on the control panel does not light up.)
- The fresh water pump is in no-load operation because there is air in the system.
- The cassette is not correctly engaged.
- The fuse for the toilet has blown. (The cause has to be determined. \*)

## 15.6 Kitchen

### (P) THE REFRIGERATOR IS NOT WORKING.

- The refrigerator is switched off.
- The 230 V power supply is not established.  
(See item 7.6 “Establishing the 230 V power supply”.)
- For gas operation: The safety valve on the gas cylinder is closed or the gas cylinder is empty.
- The corresponding gas shut-off valve is closed.
- The fuse for the refrigerator has blown. (The cause has to be determined.\*)
- The living room battery B2 is discharged. (See item 7.12 “Charging the living room battery B2”.)

### (P) THE HOB IS NOT WORKING.

- The safety valve on the gas cylinder (gas cylinder compartment) is closed.
- The corresponding gas shut-off valve is closed.
- The gas cylinder is empty.

### (P) HIGH GAS CONSUMPTION/GAS ODOUR

- The gas system has a leak.\*

\* Safety information in connection with the malfunctions listed above:



#### WARNING

##### Risk of death caused by electric current!

- Contact with live parts poses a risk of death.
- A defect in the electrical system can cause parts to become live.
- Only operate intact electrical appliances on the electrical system and do not exceed the max. permissible output of the electrical system.



#### WARNING

##### Fire hazard!

Using fuses with an incorrect rating can lead to damage or even a vehicle fire!

- Always replace fuses with fuses that have the same rating.
- Never attempt to repair or bypass defective fuses.



#### WARNING

##### Risk of fire, explosions or asphyxiation!

There are fire, explosion and asphyxiation hazards when working with gas!

Read the “Safety instructions for handling gas appliances” in section 6 “Gas system”.



#### Note:

If malfunctions or problems persist, contact your authorised dealer or authorised specialist workshop.





## Checking the gas system

Have all work on the vehicle, on the gas system and the electrical system carried out only by an authorised specialist workshop.

## 15.7 Malfunctions on the base vehicle

Observe the operating instructions for the base vehicle!

To eliminate malfunctions on the base vehicle, please contact the vehicle manufacturer's hotline.

<p><b>FIAT</b></p> <p>Fiat Camper Service          Phone: 00800 34 28 11 11          Phone: +39 244 41 21 -60/-62          or the nearest Fiat service workshop</p>	<p><b>ADAC breakdown service</b></p> <p>Phone: 0 1802 22 22 22</p>
---	--

## 15.8 Temporary repair measure for a flat tyre **"Fix & Go"**

Your vehicle is equipped with a temporary repair kit for a flat tyre (Fix & Go) instead of a spare tyre. This system allows a defective tyre to be returned to a serviceable condition within 15 minutes, allowing you to continue your journey to the next repair workshop, where the damaged tyre can be changed. More information can be found in the operating manual from the vehicle manufacturer.



Temporary repair kit "Fix & Go" (sample illustration)



# 16. Maintenance and maintenance intervals

## Maintenance and maintenance intervals

---

The owner is obligated to maintain the motorhome in a technically sound and roadworthy condition.

This includes, in particular, observing the operating manual for the base vehicle and adhering to the stipulated service intervals.

The owner must arrange for the legally stipulated regular checks to be carried out in time.

Base vehicle maintenance:	Refer to the operating manual for the base vehicle.
Gas system maintenance:	Every 2 years by an authorised specialist workshop
Maintenance of the installed appliances and components:	Refer to the manuals and information for the installed appliances and components in the documents folder.

---

## 17. Index

<b>1</b>	<b>E</b>
12 V circuit ..... 48	Electric step ..... 113
12 V fuse box ..... 52	Electrical system ..... 116, 124
	Eliminating malfunctions ..... 127
<b>2</b>	Exterior film ..... 120
230 V fuse box ..... 51	Exterior light ..... 98
230 V power supply ..... 50	External cleaning ..... 120
230 V protection ..... 49	Extra bed ..... 113
<b>A</b>	<b>F</b>
Acrylic glass ..... 120	Faults ..... 126
AdBlue ..... 22	Fire protection ..... 20
Air intake/outlet element ..... 37, 58	First-aid kit ..... 13
Approved seats ..... 26	Flat tyre
Awning ..... 113	Fix & Go ..... 127
<b>B</b>	Forced ventilation ..... 20
Base vehicle ..... 9, 127, 130	Freezer compartment ..... 78
Bath ..... 111	Fresh water pump ..... 33, 38, 116
Bicycle carrier ..... 113	Fresh water system ..... 30, 124
Blackout roller blind ..... 86, 87	Fresh water tank ..... 31, 116
Blind system ..... 90, 113	Drain valve ..... 32, 34
Boiler ..... 38, 39	FrostControl ..... 61, 62
<b>C</b>	Fuse box ..... 48
Cassette ..... 65, 68, 116	Fuses ..... 126
CEE power supply connector ..... 48, 50	<b>G</b>
Ceiling light ..... 98	Gas burner ..... 72
Child car seats ..... 27	Gas cylinder ..... 42, 45
Cleaning agents ..... 121	Gas cylinder compartment ..... 43
Control panel ..... 48, 55	Gas shut-off valves ..... 44
Control panel button	Gas system ..... 42, 116, 130
Exterior lighting ..... 56	<b>H</b>
Fresh water pump ..... 56	Head restraints ..... 27
Fresh water tank ..... 56	Heating ..... 58, 125
Interior lighting ..... 56	Air vents ..... 59
Interior temperature ..... 56	Drain valve ..... 61, 62
Cupboard elements ..... 102	Heating boiler ..... 116
Cushions ..... 117	High-visibility vests ..... 13
<b>D</b>	Hob ..... 73, 74
Deep discharge ..... 39, 54, 117	Hot water ..... 37
Documents folder ..... 9	Hot water supply ..... 60
Door seals ..... 121	
Double bed ..... 104, 106	
Safety net ..... 106	



---

<b>I</b>	
Identification plate .....	13
Indicator light	
Battery B2 .....	56
Battery charge .....	56
Waste water tank .....	56
Insect screen .....	113
Insect screen roller blind .....	86, 87
Interior cleaning .....	121
Intermediate floors .....	102, 103

<b>K</b>	
Keys .....	10
Kitchen .....	126
Kitchen sink .....	72
Kitchen unit .....	72
Fold-out tray .....	73

<b>L</b>	
Lashing eyes .....	110
Lighting strip .....	111
Lighting strips .....	98
Living room battery .....	49, 50, 54

<b>M</b>	
Manufacturer's warranty .....	13
Mattresses .....	117
Measuring button	
Battery B1 .....	56
Battery B2 .....	56

<b>O</b>	
Outdoor table .....	96

<b>P</b>	
Panoramic window .....	84, 113
Parking brake .....	23
Pleated blind .....	88
Pop-up roof .....	92, 93, 107, 113
Safety latches .....	93
Propane gas .....	43

<b>R</b>	
Radio .....	113
Raised bed .....	104, 105, 107, 108
Folding ladder .....	107
RCD .....	48, 49, 51
Reading lights .....	98
Refrigerator .....	72, 76, 78, 117
Ventilation position .....	77, 78
Replacing the battery .....	54, 117
Reversing camera .....	113
Roof light .....	85, 87, 120
Blackout roller blind .....	85
Insect screen .....	85
Insect screen roller blind .....	85

<b>S</b>	
Safety belt .....	26
Safety instructions .....	20
Safety net .....	105
Service intervals .....	12, 130
Shower .....	111
Shower curtain .....	111, 112
Shower enclosure .....	112
Shower head .....	112
Side window .....	82
Single beds .....	103
Sink .....	73, 74
Solar power system .....	113
Spare tyre .....	127
Starter battery .....	49
State of charge .....	116
Storage compartment .....	101
Switches and plug sockets .....	100

<b>T</b>	
Table .....	96
Table top extension .....	96, 97
Textiles .....	122
Thermal mat set .....	89
Thermal mats	
Suction cups .....	89
Toilet .....	64, 111, 125
Toilet paper .....	67
Toilet system .....	64
Towel holder .....	73
Truma CP plus .....	60

---

## U

Upholstery.....	122
USB port .....	98, 101

## V

Vent window .....	83
Locking lever.....	83
Telescopic stay .....	83
Unlocking button.....	83

## W

Wardrobe .....	110
Warning triangle.....	13
Warranty certificate .....	13
Waste holding tank .....	65, 68, 116
Waste water .....	40
Waste water tank .....	39, 116
Draining.....	40
Window contact .....	59
Window seals .....	121
Windows .....	82, 120
Ventilation position .....	82
Windscreen blind .....	88

*Chers clients,*

*Nous vous remercions de la confiance que vous apportez à la marque **Karmann-Mobil** par l'achat de votre véhicule de loisirs.*

*De nombreuses années d'expérience et de savoir-faire ont permis de développer le concept unique de ce véhicule qui se situe entre un véhicule pour le quotidien et un véhicule de voyage.*

*Votre véhicule aussi compact qu'ingénieux de **Karmann-Mobil** vous offre un agencement intérieur particulièrement astucieux et sera votre compagnon fidèle pendant les voyages de courte et longue durée.*

*Ce manuel d'utilisation contient des informations et des conseils concernant l'utilisation et l'entretien de votre véhicule de **Karmann-Mobil**. Veuillez toujours respecter les instructions et les avertissements pour votre propre sécurité et celle d'autrui, afin que vous puissiez profiter de votre véhicule de voyage pendant de nombreuses années.*

***Karmann-Mobil** vous souhaite bonne route pour tous vos voyages.*

*KARMANN-Mobil  
Eura Mobil GmbH  
Kreuznacher Straße 78  
55576 Sprendlingen*

*Tél. : +49 (0) 67 01-203 800  
Télécopie : +49 (0) 67 01-203 809  
E-mail : [info@karmann-mobil.de](mailto:info@karmann-mobil.de)*





# 1. Généralités



## 1.1 Sommaire

<b>1. Généralités .....</b>	<b>3</b>
1.1 Sommaire .....	4
1.2 Manuel d'utilisation.....	9
1.3 Dossier de documentation.....	9
1.4 Clés .....	10
1.5 Domaine d'application du manuel d'utilisation .....	10
1.6 Explication des pictogrammes .....	10
<b>2. Responsabilité du propriétaire .....</b>	<b>11</b>
2.1 Utilisation conforme du véhicule de voyage .....	12
2.2 Responsabilité du propriétaire .....	12
2.3 Équipement obligatoire .....	13
2.4 Garantie / Carnet de garantie .....	13
2.5 Plaque signalétique.....	13
2.6 Caractéristiques techniques .....	14
2.7 Implantations.....	15
2.8 Emplacement des principaux composants.....	17
<b>3. Sécurité et protection contre l'incendie .....</b>	<b>19</b>
3.1 Consignes de sécurité générales.....	20
3.2 Protection contre l'incendie .....	20
3.3 Comportement en cas d'incendie.....	21
3.4 Consignes de sécurité avant de prendre la route .....	21
3.5 Lorsque vous faites le plein.....	22
3.6 Faire le plein de gazole .....	22
3.7 Remplissage d'AdBlue.....	22
3.8 Stationnement du véhicule de voyage sur le lieu de destination.....	23
<b>4. Transport de personnes .....</b>	<b>25</b>
4.1 Transport de personnes.....	26
4.2 Appuie-tête.....	27
4.3 Utilisation de sièges enfant.....	27
4.4 Places assises avec ISOFIX.....	27
<b>5. Installation d'eau propre.....</b>	<b>29</b>
5.1 Installation d'eau propre .....	30
5.2 Réservoir d'eau propre .....	31
5.3 Remplissage du réservoir d'eau propre .....	32
5.4 Mise en service de l'installation d'eau propre / Tirage d'eau propre.....	33
5.5 Pompe à eau propre .....	33
5.6 Vidange du réservoir d'eau propre .....	34

---

5.7	Réduction de la réserve d'eau propre à 20 litres .....	35
5.8	Chauffe-eau séparé pour la production d'eau chaude (Davis TS).....	37
5.9	Remplissage du chauffe-eau (Davis TS).....	38
5.10	Remplissage du chauffe-eau (Davis LS).....	38
5.11	Réglage de la température de l'eau chaude (Davis TS) .....	38
5.12	Vidange du chauffe-eau (Davis TS).....	39
5.13	Vidange du chauffe-eau (Davis LS).....	39
5.14	Réservoir d'eaux usées .....	39
5.15	Chauffage du réservoir d'eaux usées (Davis LS uniquement).....	39
5.16	Vidange du réservoir d'eaux usées .....	40
<b>6.</b>	<b>Installation de gaz .....</b>	<b>41</b>
6.1	Éléments de l'installation de gaz.....	42
6.2	Caisson à gaz.....	43
6.3	Vannes d'arrêt de gaz .....	44
6.4	Raccordement d'une bouteille de gaz.....	44
6.5	Changement de la bouteille de gaz .....	45
6.6	Aérosol détecteur de gaz pour vérifier l'étanchéité de la bouteille de gaz .....	45
6.7	Consignes de sécurité pour la manipulation de gaz .....	46
<b>7.</b>	<b>Installation électrique .....</b>	<b>47</b>
7.1	Installation électrique .....	48
7.2	Position des éléments de l'installation électrique.....	49
7.3	Batterie de démarrage B1.....	49
7.4	Batterie d'alimentation B2.....	49
7.5	Protection supplémentaire de la batterie d'alimentation.....	50
7.6	Connexion au réseau 230 V .....	50
7.7	Boîte à fusibles 230 V avec disjoncteur différentiel à courant résiduel.....	51
7.8	Boîte à fusibles 12 V avec fonction de distribution .....	52
7.9	Chargeur de batterie.....	53
7.10	Chargeur booster .....	53
7.11	Interrupteur coupe-batterie .....	53
7.12	Charge de la batterie d'alimentation B2 .....	54
7.13	Panneau de contrôle.....	55
<b>8.</b>	<b>Chauffage .....</b>	<b>57</b>
8.1	Schéma de principe Truma Combi D (Davis LS uniquement).....	58
8.2	Chauffage.....	58
8.3	Contacteur de fenêtre.....	59
8.4	Panneau de commande du chauffage Truma CP plus (Davis LS uniquement).....	60
8.5	Mode chauffage.....	60
8.6	Mode chauffage et eau chaude .....	60

8.7	Pannes .....	60
8.8	Remplissage du chauffe-eau Truma Combi D (Davis LS uniquement) .....	61
8.9	Soupape de sûreté / de vidange FrostControl (Davis LS uniquement) .....	61
8.10	Vider entièrement le chauffe-eau du chauffage .....	62
8.11	Commande du chauffage : Webasto Air Top (Davis TS uniquement) .....	62
<b>9.</b>	<b>Système de WC .....</b>	<b>63</b>
9.1	Système de WC .....	64
9.2	Cuvette de WC .....	64
9.3	Réservoir à matières fécales (cassette) .....	65
9.4	Préparation des toilettes pour l'utilisation .....	66
9.5	Utilisation des toilettes .....	67
9.6	Vidange du réservoir à matières fécales (cassette) .....	68
<b>10.</b>	<b>Cuisine .....</b>	<b>71</b>
10.1	Cuisine .....	72
10.2	Tablette rabattable sur le bloc cuisine .....	73
10.3	Réchaud avec évier (Davis LS) .....	73
10.4	Réchaud avec évier (Davis TS) .....	74
10.5	Réchaud .....	74
10.6	Utilisation du réchaud .....	74
10.7	Réfrigérateur (modèle Dometic) .....	76
10.8	Utilisation du réfrigérateur .....	76
10.9	Réfrigérateur (modèle Thetford, en option) .....	78
10.10	Conservation d'aliments .....	79
<b>11.</b>	<b>Baies et lanterneaux .....</b>	<b>81</b>
11.1	Baies .....	82
11.2	Ouverture des baies .....	82
11.3	Fermeture des baies .....	82
11.4	Position d'aération .....	82
11.5	Baies projetables des portes arrière .....	83
11.6	Fixation des baies projetables .....	83
11.7	Toit panoramique « Skyroof » (en option) .....	84
11.8	Lanterneau avec poignée étrier .....	85
11.8.1	Lanterneau avec double poignée .....	85
11.9	Occultation et moustiquaire .....	86
11.9.1	Moustiquaire de la porte latérale (en option) .....	86
11.9.2	Store d'occultation et moustiquaire des baies .....	86
11.9.3	Store d'occultation et moustiquaire du lanterneau de l'espace de vie .....	87
11.9.4	Occultation du pare-brise .....	88

11.9.5	Occultation de la cabine (lot de rideaux isolants) en option.....	89
11.9.6	Occultation de la cabine (en option) .....	90
11.10	Aération correcte.....	91
11.11	Toit relevable (en option pour Davis LS uniquement) .....	92
11.12	Commande du toit relevable .....	93
<b>12.</b>	<b>Utilisation de l'espace de vie .....</b>	<b>95</b>
12.1	Table dans l'espace de vie.....	96
12.2	Table à l'extérieur .....	97
12.3	Éclairage et lampes .....	98
12.4	Interrupteurs et prises électriques.....	100
12.5	Compartiment de rangement dans le plancher .....	101
12.6	Espace de rangement supplémentaire à l'arrière (Davis 620).....	102
12.7	Lits individuels à l'arrière (Davis 620).....	103
12.8	Lit en étage + lit double (Davis 591).....	104
12.9	Fixation du filet de sécurité du lit en étage .....	105
12.10	Lit double à l'arrière (Davis 590) .....	106
12.11	Lit supplémentaire dans le toit relevable (en option pour Davis LS uniquement).....	107
12.12	Utilisation du lit dans le toit relevable .....	107
12.13	Penderie.....	110
12.14	Anneaux d'arrimage.....	110
12.15	Salle d'eau avec WC et douche .....	111
12.16	Utilisation de la douche .....	112
12.17	Paroi de douche (Davis LS).....	112
12.18	Marchepied électrique.....	113
12.19	Équipement spécial.....	113
<b>13.</b>	<b>Hivernage.....</b>	<b>115</b>
13.1	Vidange du réservoir d'eau propre .....	116
13.2	Vidange de l'eau froide et chaude .....	116
13.3	Vider le chauffe-eau et le chauffe-eau du chauffage .....	116
13.4	Vidange du réservoir d'eaux usées et du réservoir à matières fécales.....	116
13.5	Coupure de l'installation de gaz.....	116
13.6	Installation électrique .....	116
13.7	Réfrigérateur.....	117
13.8	Coussins et matelas .....	117
<b>14.</b>	<b>Nettoyage et entretien.....</b>	<b>119</b>
14.1	Nettoyage extérieur.....	120
14.2	Nettoyage des baies et lanterneaux .....	120
14.3	Nettoyage et entretien des joints de porte et de fenêtre .....	121
14.4	Nettoyage intérieur .....	121



<b>15. Dépannage.....</b>	<b>123</b>
15.1 Installation d'eau propre .....	124
15.2 Installation électrique .....	124
15.3 Chauffage .....	125
15.4 Chauffe-eau .....	125
15.5 WC .....	125
15.6 Cuisine .....	126
15.7 Pannes du véhicule de base .....	127
15.8 Réparation rapide d'un pneu crevé « Fix & Go » .....	127
<b>16. Maintenance et intervalles de maintenance .....</b>	<b>129</b>
<b>17. Index.....</b>	<b>131</b>

## 1.2 Manuel d'utilisation

Ce manuel d'utilisation devra vous aider à vous familiariser avec votre véhicule.

Veillez le lire attentivement avant la première utilisation du véhicule.

Ce manuel d'utilisation sert d'ouvrage de référence.

Les indications du manuel d'utilisation sont basées sur l'état de la technique au moment de l'impression ainsi que sur les expériences pratiques.

Nos véhicules sont perfectionnés en permanence afin de vous offrir une qualité maximale. Veuillez donc comprendre que nous nous réservons des modifications de la forme, de l'équipement et techniques.

Dans ce contexte, le véhicule actuel peut présenter des différences par rapport au manuel d'utilisation ; aucune revendication vis-à-vis de la société EURA-Mobil GmbH ne pourra en découler.

Ce manuel d'utilisation ne prétend pas à l'exhaustivité ; il est édité sous réserve de modifications et d'erreurs.

- Pour toute question ou problème, ainsi que pour les travaux de maintenance, veuillez vous adresser à votre concessionnaire.

## 1.3 Dossier de documentation



*Dossier de documentation Karmann*

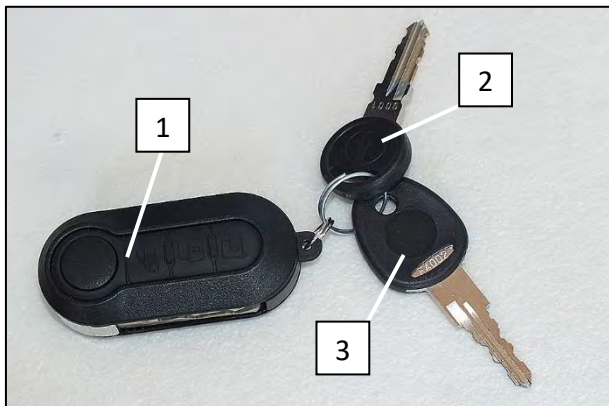
A la remise en mains de votre véhicule Karmann-Mobil, vous avez reçu un dossier de documentation. Il contient des documents importants, tels que le certificat de contrôle de l'installation de gaz, le manuel d'utilisation du véhicule de base ainsi que les instructions et informations sur les appareils et composants installés.

Veillez lire impérativement les instructions et informations sur les appareils et composants installés avant l'utilisation. Les informations qu'elles contiennent prévalent sur les indications dans le présent manuel.

- Ce manuel d'utilisation et les documents contenus dans le dossier font partie intégrante de votre véhicule de voyage et doivent rester accessibles à tous les utilisateurs.
- Gardez donc toujours le dossier de documentation à portée de main dans votre véhicule de voyage.
- En cas de revente du véhicule de voyage, ce manuel d'utilisation, le manuel du véhicule de base ainsi que la documentation des appareils et composants installés doivent être remis au nouveau propriétaire.

## 1.4 Clés

Vous avez reçu les clés suivantes avec le véhicule :



Clés pour le véhicule (exemple)

1. Clé du véhicule avec télécommande du verrouillage centralisé
2. Clé pour la trappe de service des toilettes
3. Clé pour le bouchon de remplissage d'eau propre

## 1.5 **Domaine d'application du manuel d'utilisation**

Ce manuel d'utilisation sert à obtenir des informations générales sur l'utilisation et l'entretien de votre véhicule de voyage. Il contient des consignes importantes pour la sécurité et pour la prévention des accidents.

## 1.6 *Explication des pictogrammes*

Les pictogrammes utilisés dans ce manuel attirent l'attention sur des informations et faits importants dont il faut tenir compte.



### **AVERTISSEMENT**

Ce symbole avertit des dangers pour la vie et l'intégrité corporelle

- La non-observation de ces consignes peut provoquer des blessures graves et/ou des dommages corporels, voire la mort.



### **ATTENTION**

Ce symbole avertit du risque d'endommagement

- La non-observation de ces consignes peut provoquer **des dommages matériels.**



Ce symbole indique des situations dans lesquelles il faudrait contacter le **service après-vente.**



Ce symbole concerne la **protection de l'environnement** et le comportement exigé dans ce contexte.



Ce symbole indique des **informations** supplémentaires.



## 2. Responsabilité du propriétaire



# Responsabilité du propriétaire

---

## 2.1 Utilisation conforme du véhicule de voyage

Ce van aménagé peut uniquement être utilisé en tant que véhicule de voyage, pour transporter des personnes à titre privé et pour emporter les bagages personnels.

Il est destiné à une utilisation sur la voie publique conformément aux règles du code de la route et du règlement allemand relatif à la mise en circulation des véhicules à moteur.

**Toute utilisation non mentionnée ou d'un autre type du véhicule de voyage est interdite et est considérée comme non conforme.**

- Le véhicule de voyage ne doit pas être utilisé pour transporter des charges ou pour transporter des personnes à titre commercial.
- Le nombre de personnes à transporter, le poids total autorisé en charge du véhicule de voyage et les charges par essieu maximales autorisées ne doivent pas être dépassés.
- Durant le trajet, les personnes doivent rester sur les « *places assises autorisées* » équipées de ceintures de sécurité et avoir la ceinture de sécurité bouclée.
- L'utilisation de l'aménagement intérieur, notamment des appareils et composants installés, est interdite pendant le trajet.

Toute revendication auprès du fabricant et/ou de son agent, mandataire, concessionnaire et représentant relative à des dommages occasionnés par une utilisation non conforme du véhicule de voyage est exclue.

Seul le propriétaire est tenu responsable des dommages résultant d'une utilisation non conforme.

L'utilisation conforme comprend également le respect des instructions d'opération, de maintenance et de nettoyage des appareils et composants installés.

## 2.2 Responsabilité du propriétaire

Le propriétaire du véhicule de voyage est obligé de garder le véhicule dans un état technique irréprochable et approprié à la circulation.

Cela comprend en particulier l'observation du mode d'emploi du véhicule de base et le respect des intervalles de maintenance prescrits dans ce mode d'emploi.

Le propriétaire doit procéder aux contrôles réguliers prescrits par la loi dans les délais impartis.

Ces contrôles comprennent :

- Contrôle technique du véhicule suivant § 29 StVZO (TÜV – contrôle technique allemand)
- Contrôle de l'installation de gaz par un expert agréé

Le propriétaire est tenu de s'informer en permanence sur les lois et réglementations actuelles dont découlent d'autres obligations.



### **Consigne :**

Si le propriétaire procède à des modifications de la cellule, de l'aménagement intérieur, des appareils et composants installés ou si des accessoires non homologués et non autorisés par le fabricant du véhicule sont montés ou rapportés, il risque de provoquer des dommages et/ou la perte de la garantie.

## 2.3 Équipement obligatoire

En Allemagne, votre véhicule doit obligatoirement comporter les objets suivants :

- Trousse de premiers secours
- Triangle de signalisation
- Gilets réfléchissants (pour chaque personne à bord)

Pour profiter pleinement de votre véhicule de voyage, il vous faut d'autres articles en fonction de vos besoins :

- Deux bouteilles de gaz pleines de 5 ou 7 kg chacune (non fournies)
- Câble avec adaptateur CEE 3 pôles pour borne de camping, 3 x 2,5 mm<sup>2</sup> (non fourni)
- Rallonge ou enrouleur de câble 3 pôles pour borne de camping, 3 x 2,5 mm<sup>2</sup> (non fourni)

## 2.4 Garantie / Carnet de garantie

Un certificat de garantie doit être établi pour le véhicule par le revendeur/concessionnaire dans le « portail EURA MOBIL » pour que la garantie du constructeur soit validée.

La garantie relative au véhicule de base est activée par téléchargement d'une copie de la carte grise.

En outre, il faut télécharger une déclaration sur la protection des données personnelles complétée et signée par le client. Aucun traitement d'un recours en garantie ne sera possible sans cette documentation.

## 2.5 Plaque signalétique

La plaque signalétique de votre véhicule de voyage se trouve dans l'entrée de la porte passager.

Elle contient des informations importantes, comme le numéro de châssis et le poids total autorisé en charge.



Plaque signalétique dans l'entrée de la porte passager (exemple)

- |                                   |   |
|-----------------------------------|---|
| 1. Fabricant                      | 5. Charge maximale autorisée sur l'essieu avant   |
| 2. Numéro de réception CE         | 6. Charge maximale autorisée sur l'essieu arrière |
| 3. Poids total autorisé en charge | 7. Désignation interne du type                    |
| 4. Poids total roulant autorisé   | 8. Numéro de châssis                              |

La plaque signalétique ne doit pas être enlevée. Elle sert à identifier le véhicule et le propriétaire en association avec les papiers du véhicule.

# Responsabilité du propriétaire

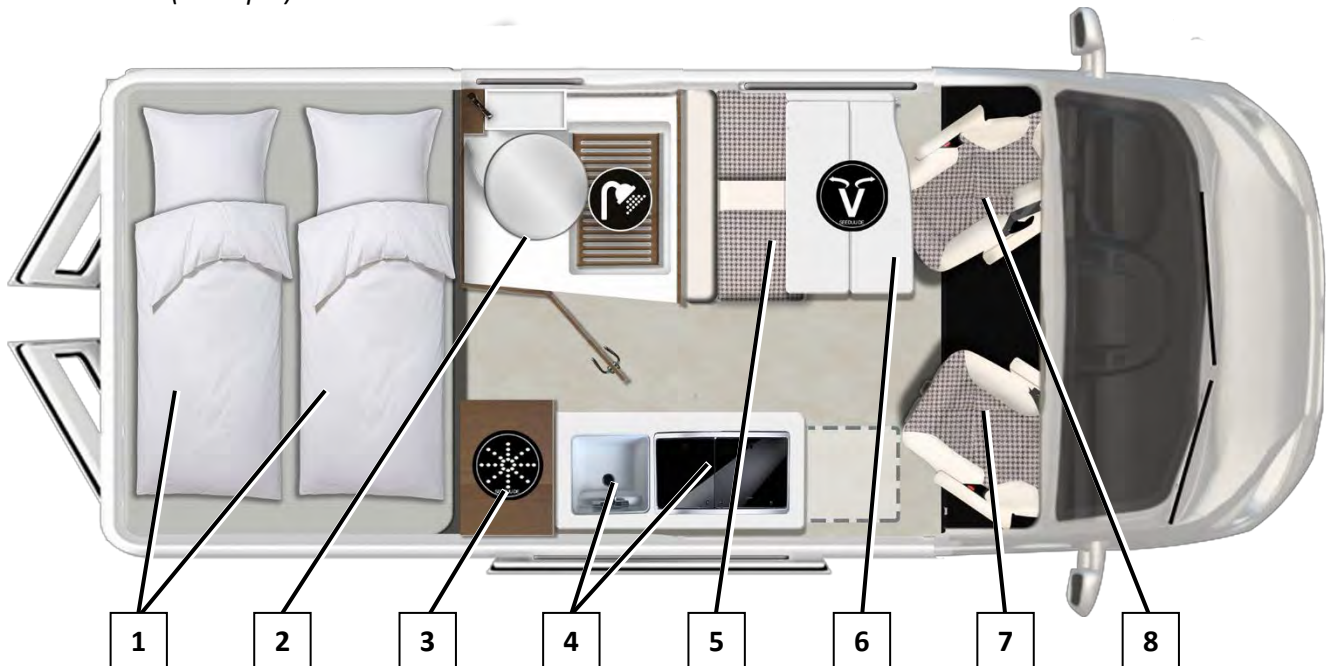
## 2.6 Caractéristiques techniques

	<b>Davis 590 / 591 / 620 Trendstyle</b>	<b>Davis 590 / 591 / 620 Lifestyle</b>
Véhicule de base	Fiat Ducato	Fiat Ducato
Poids total autorisé en charge	3500 kg	3500 kg
Charges par essieu max. autorisées	voir carte grise	voir carte grise
Pneus	voir carte grise	voir carte grise
Longueur hors tout	5995 / 5995 / 6360 mm	5995 / 5995 / 6360 mm
Largeur hors tout	2050 mm	2050 mm
Hauteur hors tout	2610 mm	2610 mm
Nombre de couchages	2 (4 sur DA 591)	2 (4 sur DA 591)
Nombre de « places assises autorisées »	4	4
Isofix	2 × dans la banquette	2 × dans la banquette
Lit dans le toit relevable*	-	2000 × 1320 mm*
Dimensions du lit double DA 590	1860 × 1460 mm	1860 × 1460 mm
Dimensions du lit double DA 591	1850 × 1420 mm	1850 × 1420 mm
Dimensions du lit en étage DA 591	1860 × 1320 mm	1860 × 1320 mm
Dimensions des lits individuels DA 620	1860 × 750 / 1890 × 750 mm	1860 × 750 / 1890 × 750 mm
Caisson à gaz	2 × 7 kg (2 × 5 kg sur DA 591)	2 × 7 kg (2 × 5 kg sur DA 591)
Réservoir d'eau propre	85 L	85 L
Réduction de l'eau propre à 20 L	vidange séparée à l'arrière droite	vidange séparée à l'arrière droite
Réservoir d'eaux usées	75 L	75 L
Batterie d'alimentation	95 Ah	95 Ah
Panneau de contrôle	NE 334	NE 334
Chargeur de batterie	NE 287	NE 287
Chargeur booster	NE 325	NE 325
Commande de chauffage	Webasto	Truma CP plus
Chauffage	Webasto Air Top EVO	Truma Combi D4
Chauffe-eau	Truma BG 10	-
Réfrigérateur	Dometic RM 5380	Dometic RM 5380
Volume du réfrigérateur	80 L (75 + 5 L)	80 L (75 + 5 L)
Nombre de prises 230 V	3	3
Nombre de prises 12 V	1	1
Ports USB	3	3

\*Équipement spécial en option uniquement sur Davis Lifestyle

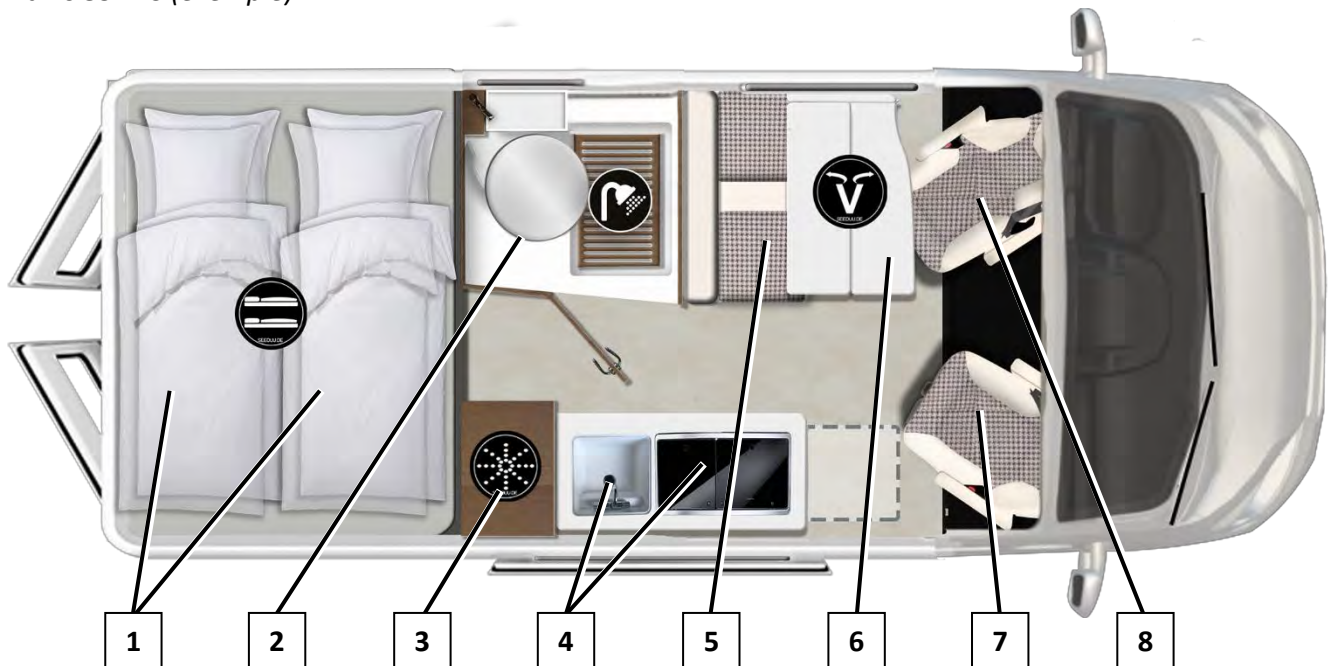
## 2.7 Implantations

### Davis 590 LS (exemple)



- |                 |  |                             |
|-----------------|--|-----------------------------|
| 1 Lit double    | 4 Évier et réchaud   | 6 Table                     |
| 2 Salle d'eau   | 5 Banquette (3 <sup>e</sup> et 4 <sup>e</sup> place assise)<br>+ lit d'appoint pour 1 personne (en option) | 7 Siège passager pivotant   |
| 3 Réfrigérateur |  | 8 Siège conducteur pivotant |

### Davis 591 LS (exemple)



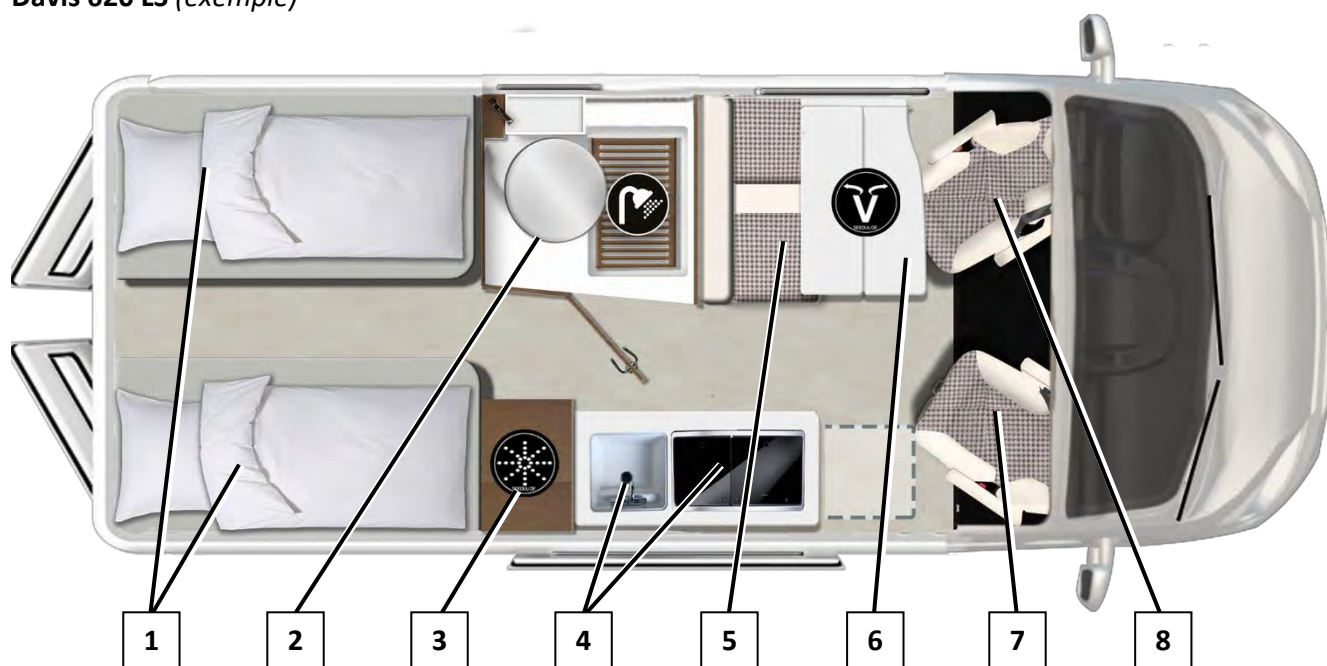
- |                             |   |                             |
|-----------------------------|---|-----------------------------|
| 1 Lit double / lit en étage | 4 Évier et réchaud  | 7 Siège passager pivotant   |
| 2 Salle d'eau               | 5 Banquette (3 <sup>e</sup> et 4 <sup>e</sup> place assise) | 8 Siège conducteur pivotant |
| 3 Réfrigérateur             | 6 Table   |                             |



# Responsabilité du propriétaire

---

**Davis 620 LS (exemple)**



**1** Lit individuel à droite et à gauche

**2** Salle d'eau

**3** Réfrigérateur

**4** Évier et réchaud

**5** Banquette (3<sup>e</sup> et 4<sup>e</sup> place assise)

**6** Table

**7** Siège passager pivotant

**8** Siège conducteur pivotant

## 2.8 Emplacement des principaux composants

### Davis 590 / Davis 591 / Davis 620

Caisson à gaz	arrière gauche (accès porte arrière)
Réservoir d'eau propre	sous le lit à droite, accès par le haut (Davis 591 : sous le lit à gauche, sous une trappe, accès par le haut)
Réduction de l'eau propre à 20 L	vidange séparée à l'arrière droite, (sous le plancher de la penderie*) (derrière une trappe murale, sous le lit individuel à droite***) (Davis 591 : à côté de la pompe à eau propre)
Pompe à eau propre + filtre + vidange d'eau propre (vidange complète)	sous le plancher de la penderie (derrière une trappe murale, sous le lit individuel à droite***) (Davis 591 : sous le lit à gauche, à côté du réservoir d'eau propre)
Réservoir d'eaux usées	sous le véhicule
Batterie d'alimentation	dans le caisson de la banquette
Panneau de contrôle NE 334	au-dessus de la porte latérale
Distributeur 12 V avec coupe-circuit	sous le siège conducteur
Coupe-circuit 230 V + disjoncteur différentiel	coffret séparé sous la table
Chargeur de batterie NE 287	sous le siège conducteur
Chargeur booster NE 325	sous le siège conducteur
Interrupteur coupe-batterie	sous le siège conducteur
Commande de chauffage Webasto*	au-dessus de la porte latérale
Commande de chauffage Truma CP plus**	au-dessus de la porte latérale
Chauffage Webasto Air Top EVO*	sous le véhicule
Chauffage Truma Combi D4**	dans le caisson de la banquette
Chauffe-eau Truma BG 10*	dans le caisson de la banquette
Régulation de température du chauffe-eau + ON/OFF*	sur le caisson de la banquette
Prise 230 V	1 x au-dessus du bloc cuisine 1 x au-dessus de la dînette 1 x dans la salle d'eau
Prise 12 V	1 x au-dessus de la dînette
Port USB	1 x sous la table, 1 x dans le socle de chaque lampe de lecture à LED
Isofix	entre le coussin de dossier et le coussin d'assise de la banquette

\* Uniquement avec l'équipement Trendstyle

\*\* Uniquement avec l'équipement Lifestyle

\*\*\* Uniquement pour les réfrigérateurs de 137 L



### 3. Sécurité et protection contre **l'incendie**

### 3.1 *Consignes de sécurité générales*

Respectez toujours les consignes suivantes pour votre propre sécurité et celle des passagers.



#### **AVERTISSEMENT**

##### **Risque d'accident !**

- Ne laissez pas des enfants tous seuls dans le véhicule de voyage.
- Ne faites jamais de marche arrière sans vous faire assister par une deuxième personne.
- N'utilisez votre véhicule de voyage que lorsqu'il se trouve en parfait état technique.
- Veillez à ne pas dépasser le poids total autorisé en charge du véhicule et les charges sur essieux admissibles (voir carte grise).
- Familiarisez-vous avec les voies et issues de secours.
- Gardez toutes les issues de secours libres.



#### **AVERTISSEMENT**

##### **Risque d'asphyxie par une aération insuffisante !**

- Assurez toujours une aération suffisante à l'intérieur du véhicule de voyage.
- Les ouvertures d'aération forcée, par exemple les fentes d'aération au niveau des baies et des lanterneaux, ne doivent jamais être recouvertes ou obturées d'une autre manière.

### 3.2 **Protection contre l'incendie**

Respectez toujours les consignes suivantes pour votre propre sécurité et celle des passagers.



#### **AVERTISSEMENT**

##### **Risque de brûlure par un incendie ou une explosion !**

- Tenez toujours les matières inflammables éloignées des appareils de cuisson, des éclairages allumés et des radiateurs.
- N'utilisez pas des appareils externes tels que des chauffages mobiles ou des appareils de cuisson dans le véhicule de voyage.
- Ne modifiez jamais les appareils électriques ou à gaz liquide.
- Confiez toutes les réparations à un atelier agréé.
- Tenez toujours un extincteur à poudre conforme à ISO 7165 à portée de main dans le véhicule de voyage.
- Demandez régulièrement une vérification du fonctionnement de l'extincteur.



## 3.3 Comportement en cas d'incendie

En cas d'incendie, intervenez rapidement et correctement :

- Évacuez tout de suite les passagers du véhicule et apportez les premiers soins si nécessaire.
- Coupez l'alimentation électrique externe le cas échéant.
- Fermez les vannes des bouteilles de gaz.
- Délimitez la zone autour du véhicule et tenez les personnes étrangères à distance.
- Alerte les sapeurs pompiers et les services de secours.
- Éteignez l'incendie si c'est possible sans mettre des personnes en danger.

## 3.4 Consignes de sécurité avant de prendre la route

Avant de prendre la route, réviser la liste de contrôle suivante, point par point, et suivez les instructions.



### Consignes de sécurité avant de prendre la route (liste de contrôle)



- Vérifiez que les dispositifs de signalisation et d'éclairage, la direction et les freins de votre véhicule fonctionnent correctement.
- Vérifiez la pression des pneus, l'huile et l'eau de refroidissement ainsi que le niveau de remplissage du lave-glace du véhicule. Ajustez les rétroviseurs et rétroviseurs latéraux si besoin est.
- Dégagez le toit du véhicule des feuilles, de la neige et de la glace si besoin est.
- Fixez la/les bouteille(s) de gaz.
- Fermez la soupape de sûreté de la/des bouteille(s) de gaz.
- Rentrez entièrement le store banne (équipement en option).
- Fermez et verrouillez toutes les portes et trappes.
- Bloquez les sièges avant pivotants dans le sens de la conduite.
- Fermez tous les baies et lanterneaux.
- Rentrez le marchepied électrique.
- Rangez et fixez tous les objets mobiles.
- Ne rangez les objets lourds que dans des armoires dont les portes s'ouvrent dans le sens inverse de la conduite.
- Bloquez le système d'occultation de la cabine dans sa position initiale (ouverte).
- Sécurisez tous les éléments mobiles de l'équipement intérieur, tels que les portes et les tables.
- Fermez les couvercles du réchaud et de l'évier.
- Placez la douchette dans sa position accrochée/initiale.
- Sécurisez le téléviseur à écran plat (si existant).
- Mettez l'antenne satellite (« parabole ») (si existante) en position de conduite.



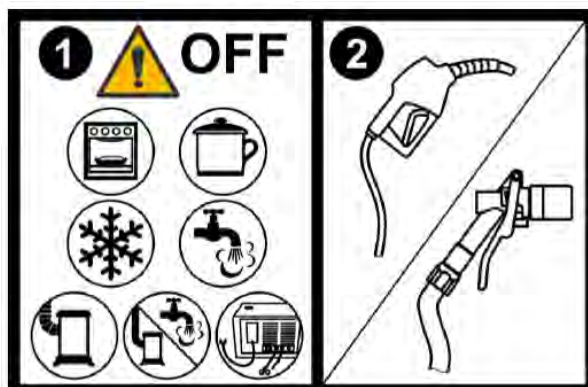
### Consigne :

Fermez toutes les portes, fenêtres et trappes avant de quitter le véhicule de voyage.

## Sécurité et protection contre l'incendie

### 3.5 Lorsque vous faites le plein

Le circuit de gaz doit être coupé et ses consommateurs (chauffage, chauffe-eau) éteints avant d'entrer dans une station-service. Par ailleurs, toutes les vannes d'arrêt de gaz doivent être fermées. L'autocollant suivant sert de rappel.



Autocollant « Fermer les vannes d'arrêt de gaz avant de faire le plein » (exemple)

### 3.6 Faire le plein de gazole

Utiliser uniquement les pompes pour voitures dans les stations-service. Les pompes prévues pour le ravitaillement des camions ne peuvent pas être utilisées car le véhicule risque d'être endommagé par une telle pompe.



#### ATTENTION

**Risque d'endommagement du véhicule lors du ravitaillement en carburant !**

- Utiliser uniquement les pompes pour voitures dans les stations-service

### 3.7 Remplissage d'AdBlue

Votre véhicule dispose d'un orifice de remplissage séparé pour l'additif AdBlue pour gazole. Le bouchon de remplissage pour AdBlue se trouve directement à côté de la porte conducteur. Un signal sur l'afficheur du véhicule de base vous avertit à temps lorsqu'il faut rajouter cet additif. Veuillez observer les informations du constructeur du véhicule.



Bouchon de remplissage pour AdBlue à côté de la porte conducteur (exemple)

### 3.8 Stationnement du véhicule de voyage sur le lieu de destination

Pour choisir un emplacement approprié sur le lieu de vos vacances, mais aussi pour des nuits en cours de route, veuillez tenir compte des consignes suivantes :

- Le sol de l'emplacement doit être plan et solide.
- Après le stationnement, le véhicule de voyage doit être parfaitement à l'horizontale (« de niveau »), sinon il peut y avoir des problèmes. (Il est recommandé de contrôler ceci avec un niveau à bulle).
- Assurez-vous de la présence d'un raccordement électrique, d'une alimentation en eau et, si possible, d'une station de vidange des eaux usées et matières fécales.
- La porte cellule et toutes les trappes de service doivent être bien accessibles.
- Après avoir stationné le véhicule, éteignez le moteur, passez la première vitesse et serrez le frein de stationnement.



#### **ATTENTION**

#### **Risque d'endommagement du véhicule !**

- Après le stationnement, le véhicule de voyage doit être parfaitement à l'horizontale (« de niveau ») et le sol de l'emplacement doit être plan et solide.



## 4. Transport de personnes



## 4.1 Transport de personnes

Votre véhicule est équipé d'un certain nombre de places assises autorisées pour le transport de passagers. Seules ces places sont équipées d'une ceinture de sécurité 3 points.

Le nombre figure dans la carte grise. Outre les sièges du conducteur et du passager, le véhicule peut avoir d'autres « *places assises autorisées* » en fonction de l'implantation. Ces places assises sont identifiées par le pictogramme suivant.



Pictogramme :  
« place assise autorisée »



« Places assises autorisées » (exemple)



Consigne :

**Le port de ceintures de sécurité dans le véhicule est obligatoire pendant la conduite.**



### AVERTISSEMENT

**Danger de mort par freinage ou accident !**

En cas de freinage ou d'accident, les personnes ne portant pas de ceinture de sécurité sont en danger de mort et mettent la vie des autres passagers en danger :

- Lors du trajet, n'utilisez que les « *places assises autorisées* » et bouclez votre ceinture. (Tous les autres sièges et places ainsi que les couchages ne doivent pas être utilisés pendant le trajet !)
- Tous les passagers doivent uniquement rester sur les « *places assises autorisées* » pendant le trajet.
- Tous les passagers doivent porter la ceinture de sécurité pendant le trajet.
- Le port de la ceinture de sécurité est obligatoire pendant toute la durée du trajet.
- Le nombre de personnes à bord ne doit pas dépasser le nombre de « *places assises autorisées* » du véhicule de voyage (selon la carte grise).

## 4.2 Appuie-tête

Pendant le trajet, l'utilisation des appuie-tête est obligatoire sur toutes les « *places assises autorisées* ».

## 4.3 Utilisation de sièges enfant

Les sièges enfant ne pourront être installés que sur les places identifiées comme « *places assises autorisées* ». Fixez les sièges enfant avec la ceinture de sécurité 3 points.



### AVERTISSEMENT

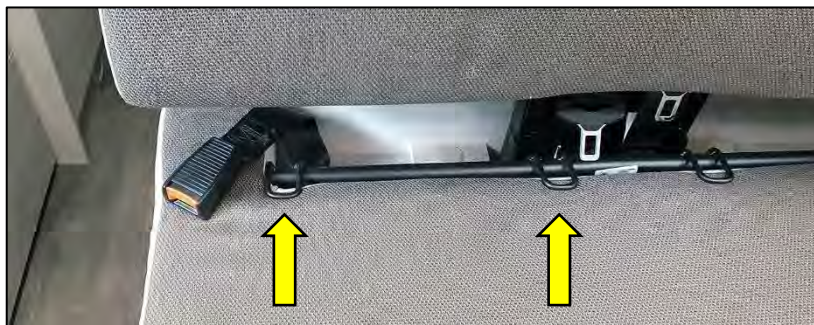
#### Danger par des ceintures de sécurité mal adaptées !

Les ceintures de sécurité sont conçues pour les personnes à partir d'une taille de 150 cm et ne conviennent donc pas aux enfants :

- Les enfants jusqu'à leur 12<sup>e</sup> année révolue qui sont plus petits que 150 cm, ne peuvent être emmenés que si des dispositifs de retenue adaptés sont utilisés.
- Observez les dispositions légales.
- Des sièges enfant ne peuvent être installés que sur les « *places assises autorisées* » et dans le sens de la conduite.
- Observez les consignes d'installation et d'utilisation du fabricant du siège enfant.

## 4.4 Places assises avec ISOFIX

La banquette du véhicule est équipée de manière à pouvoir fixer deux sièges enfant selon le système ISOFIX. Les deux points d'ancrage permettant de fixer un siège enfant se trouvent entre le coussin d'assise et le coussin de dossier (flèche). Le siège enfant doit être équipé d'une jambe de force supplémentaire.



Points d'ancrage ISOFIX dans la banquette (exemple)



### AVERTISSEMENT

#### Danger dû à une fixation insuffisante du siège enfant !

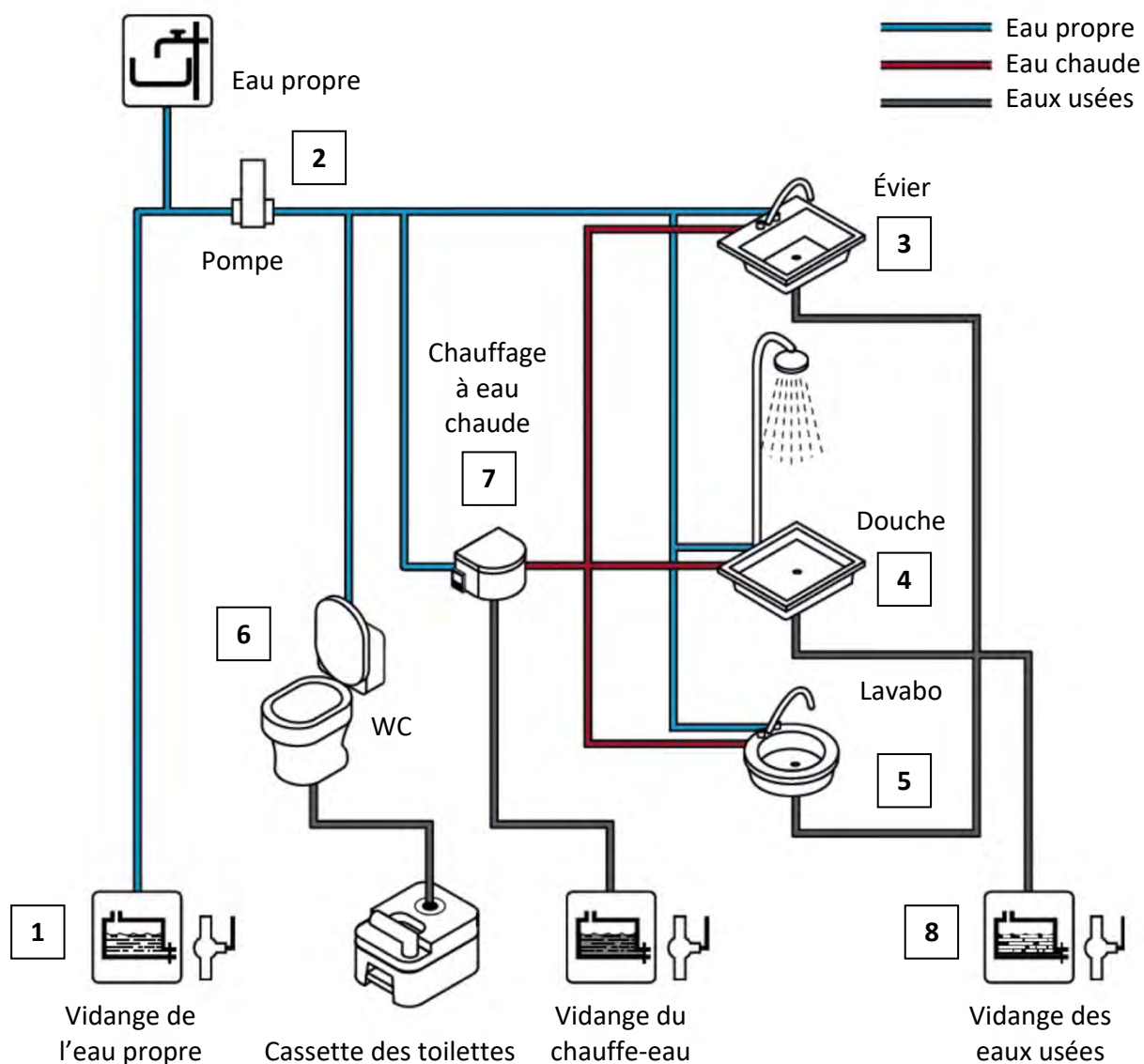
- Assurez-vous que la ceinture servant à fixer le siège enfant est bien tendue (fixation de la ceinture).
- Assurez-vous que le siège enfant est correctement enclenché dans les deux points d'ancrage (fixation ISOFIX).
- Observez les consignes d'installation et d'utilisation du fabricant du siège enfant.



# 5. Installation **d'eau propre**

# Installation d'eau propre

## 5.1 Installation d'eau propre



L'installation d'eau propre comprend le réservoir d'eau propre (1), la pompe à eau propre (2), les points de prise d'eau : évier (3), douche (4), lavabo (5), WC (6), le chauffe-eau (7) qui assure l'alimentation en eau chaude des points de prise d'eau ainsi que le réservoir d'eaux usées (8) où l'eau tirée est collectée.



## 5.2 Réservoir d'eau propre

Votre véhicule de voyage est équipé d'un réservoir d'eau propre fixe d'une capacité de 85 L. Il se trouve en général sous le lit à droite, à l'arrière du véhicule.

Sur le Davis 591, le réservoir d'eau propre se trouve sur le côté gauche du véhicule, sous le lit. Il est équipé d'un grand bouchon rouge vissé, accessible par le dessus aux fins de nettoyage.



Accès au réservoir d'eau propre (exemple)

En hiver, ce réservoir est chauffé par le chauffage de la cellule et n'est donc pas exposé au risque de gel. Consigne : en cas de non-utilisation prolongée du véhicule ou en cas de mise hors service temporaire, le réservoir d'eau propre, le chauffe-eau, le réservoir d'eaux usées ainsi que l'eau résiduelle des tuyauteries doivent être vidés entièrement pour éviter des dommages dus au gel.

(Voir section 5.6 « Vidange du réservoir d'eau propre »)



### ATTENTION

#### Risque de dommages dus au gel !

- En cas de risque de gel, le réservoir d'eau propre doit être vidé entièrement.
- En outre, le réservoir d'eaux usées doit être vidé et l'eau résiduelle doit être évacuée du système.

### 5.3 Remplissage du réservoir d'eau propre

Le bouchon de remplissage du réservoir d'eau propre se trouve à l'extérieur du véhicule. Il ne doit en aucun cas être confondu avec le bouchon de remplissage de carburant ! Avant de remplir le réservoir d'eau propre, vérifiez que la « soupape de vidange du réservoir d'eau propre » est fermée.

(Voir section 5.6 « Vidange du réservoir d'eau propre »)



Bouchon de remplissage d'eau propre (exemple)

Le réservoir d'eau propre est doté d'un capteur permettant de lire le niveau de remplissage sur le panneau de contrôle. Le niveau de remplissage est indiqué en pour cent.

(Voir section 7.13 « Panneau de contrôle » dans le chapitre « Installation électrique »)



#### AVERTISSEMENT

##### Atteinte à la santé due au carburant !

Le carburant est très nocif pour la santé. Il suffit de quelques gouttes de carburant pour rendre toute l'installation d'eau propre inutilisable :

- Ne confondez pas l'orifice de remplissage de carburant avec l'orifice de remplissage d'eau propre lorsque vous faites le plein de carburant.
- Fermez toujours le bouchon de remplissage d'eau propre à clé.



#### AVERTISSEMENT

##### Risque de santé dû à de l'eau propre contaminée !

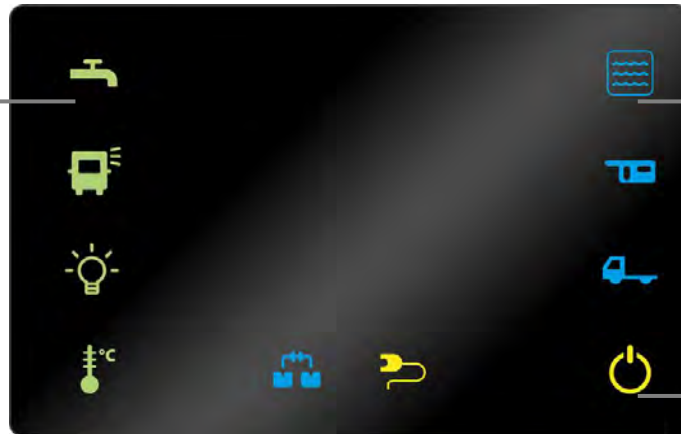
- Ne remplissez le réservoir d'eau propre que d'eau potable propre.
- N'utilisez pas l'eau du réservoir d'eau propre comme eau potable ni pour faire la cuisine !
- Désinfectez régulièrement le réservoir d'eau propre avec des produits spéciaux que vous trouverez dans le commerce spécialisé.



## 5.4 Mise en service de l'installation d'eau propre / Tirage d'eau propre

Avant de tirer de l'eau propre aux prises d'eau, il faut s'assurer que le réservoir d'eau propre est suffisamment rempli et que la pompe à eau propre est activée au panneau de contrôle. (Voir section 7.13 « Panneau de contrôle » dans le chapitre « Installation électrique »)

Touche pour la mise en marche de la pompe à eau propre

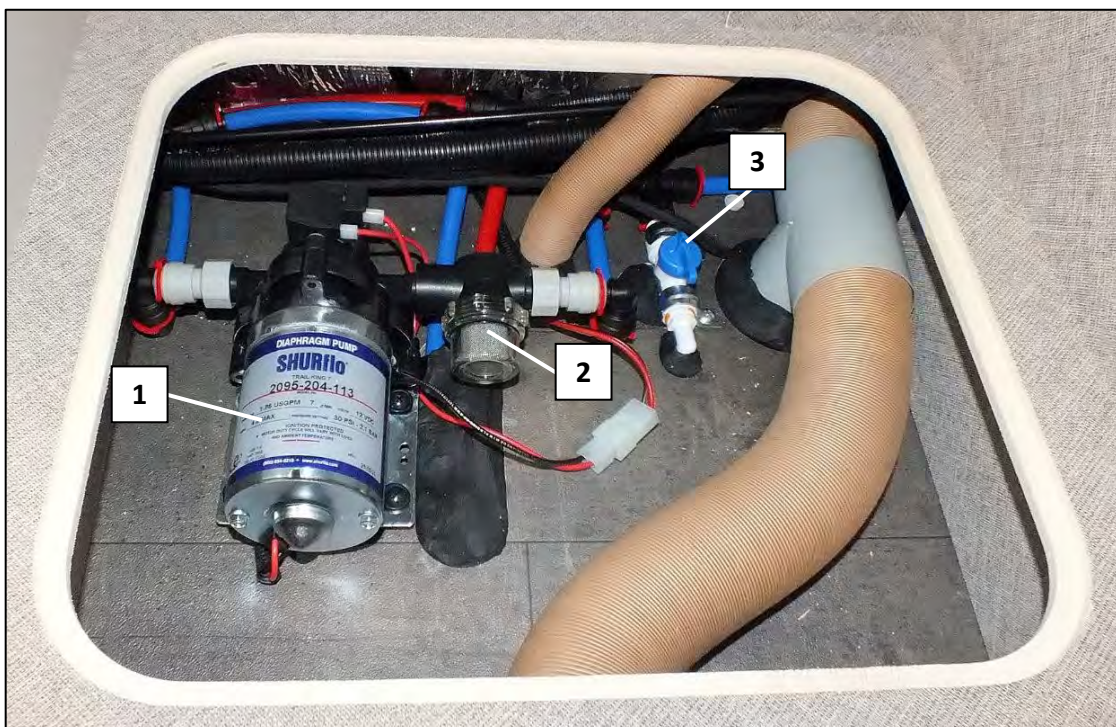


Voyant de contrôle du niveau de remplissage du réservoir d'eau propre

Touche pour l'activation du panneau de contrôle

## 5.5 Pompe à eau propre

La pompe à eau propre (1) assure la pression d'eau nécessaire au niveau des robinets et est mise en marche au panneau de contrôle. Elle se trouve sous une trappe dans le plancher de la penderie en dessous du réfrigérateur ou directement à côté du réservoir d'eau propre\* ou sous le coffre de lit droit derrière une trappe murale\*. La pompe à eau propre comporte un filtre (2) qu'il faut nettoyer régulièrement. La soupape de vidange (3) permettant de vider complètement le réservoir d'eau propre se trouve également à cet endroit.



Pompe à eau propre et soupape de vidange pour vider le réservoir d'eau propre (exemple)

\*Uniquement sur les véhicules équipés d'un réfrigérateur de 137 L

## Installation d'eau propre



### ATTENTION

#### Risque de dommages matériels et d'endommagement de la pompe à eau propre !

- Ne recouvrez jamais la pompe à eau propre lorsqu'elle est en marche.  
-> Risque d'incendie !
- Utilisez uniquement la pompe à eau propre lorsque le réservoir d'eau propre est suffisamment rempli.  
-> Risque d'endommagement de la pompe à eau propre par une « marche à sec »

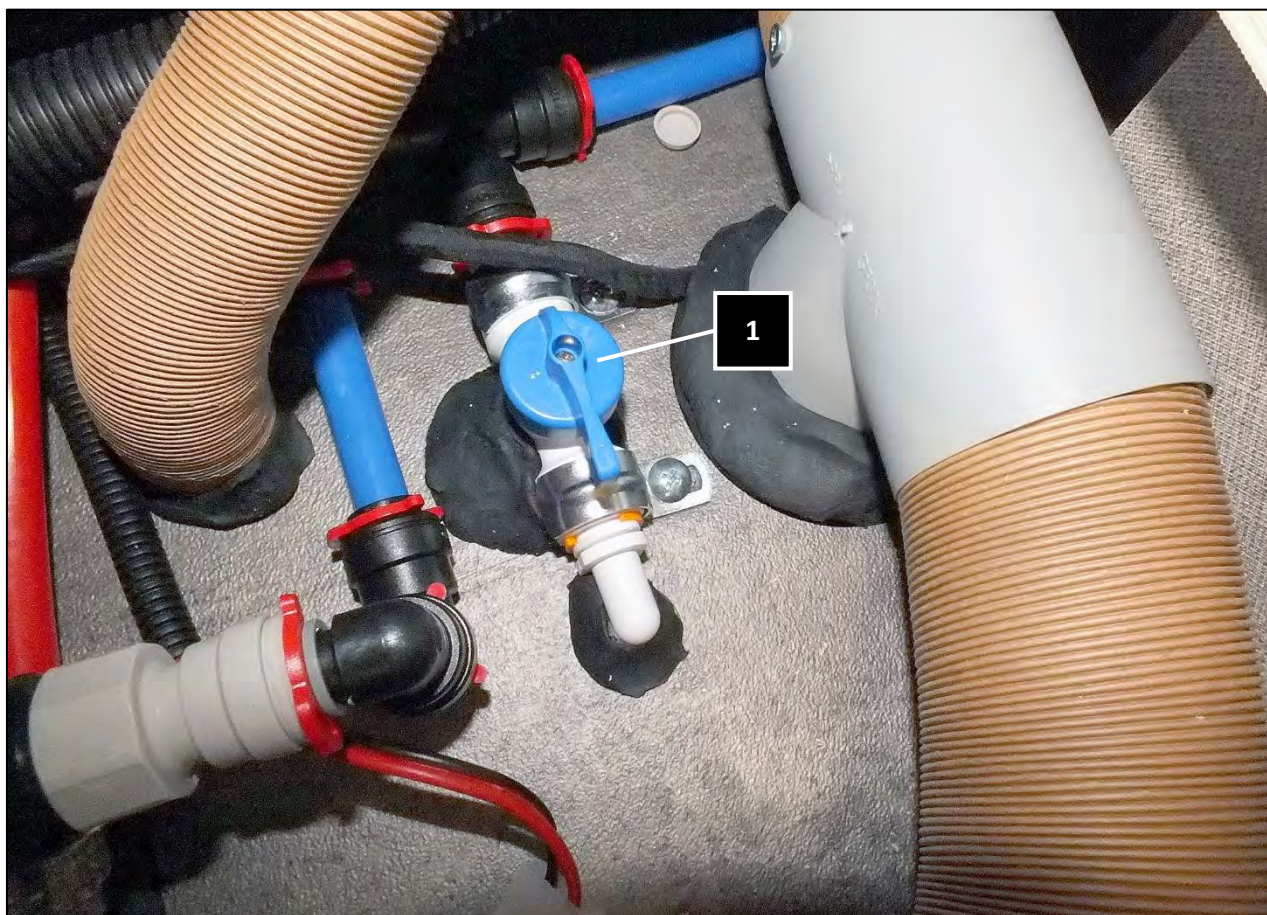
### 5.6 Vidange du réservoir d'eau propre

Le réservoir d'eau propre peut être vidé au moyen d'une soupape de vidange manuelle (1). Elle se trouve proximité de la pompe à eau propre.

Elle se présente sous la forme d'une poignée rotative bleue et s'ouvre ou se ferme en la tournant de 90°.

Avant de vider le réservoir d'eau propre, il faut arrêter la pompe à eau propre au panneau de contrôle. De plus, il faut ouvrir les robinets de tous les points de prise d'eau (évier, lavabo, douche) et les mettre en position centrale.

Pour évacuer l'eau résiduelle du circuit, remettre en marche la pompe à eau propre au panneau de contrôle et l'arrêter de nouveau au bout d'une minute.

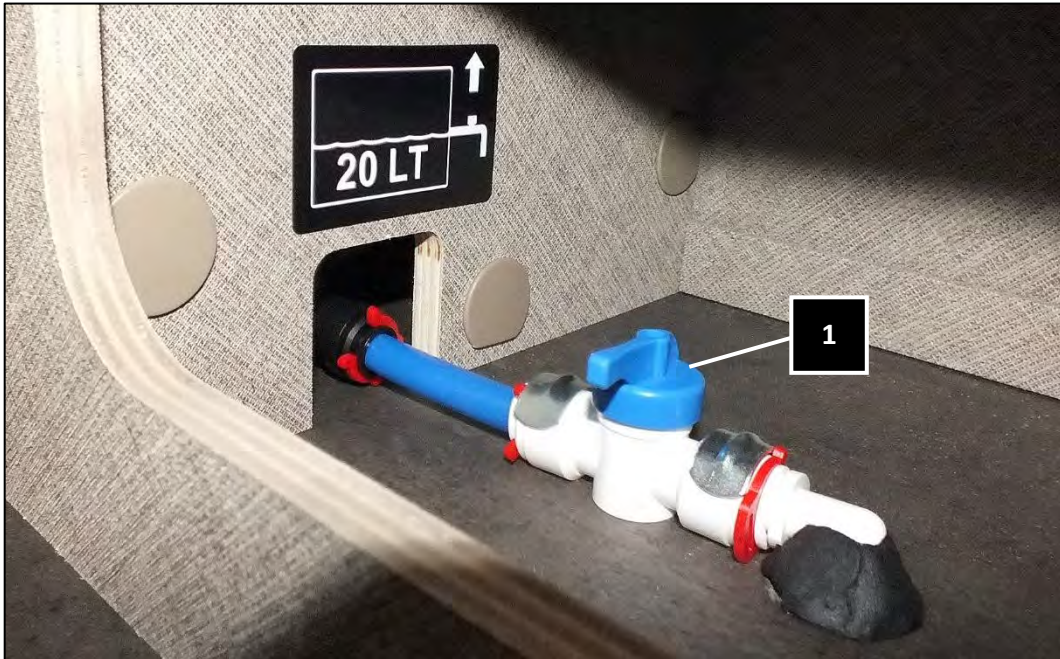


*Soupape de vidange « Vider le contenu du réservoir d'eau propre » (exemple)*



## 5.7 Réduction de la réserve d'eau propre à 20 litres

Pour réduire le poids pendant le trajet, le contenu du réservoir d'eau propre peut être vidé jusqu'à un volume résiduel de 20 litres. Pour cela, il existe une deuxième soupape de vidange (1) qui, lorsqu'elle est ouverte, vide le réservoir d'eau propre jusqu'à ce qu'il atteigne un niveau de 20 litres. Elle se trouve à l'arrière, sous le lit individuel droit, ou sous le plancher de la penderie (flèche) ou directement à côté du réservoir d'eau propre sous le lit individuel droit sur le Davis 591 (flèche).



Souape de vidange « Réduire le contenu du réservoir d'eau propre à 20 L » (exemple)



Souape de vidange « Réduire le contenu du réservoir d'eau propre à 20 L » sur le DA 590 (exemple)

Les véhicules Davis 590 et Davis 591 peuvent aussi être équipés d'un réfrigérateur de 137 litres. Si c'est le cas, la pompe à eau propre et les soupapes de vidange pour la vidange et la réduction à 20 L de contenu résiduel se trouvent directement à côté du réservoir d'eau propre avec accès par le haut ou derrière une trappe murale sous le lit droit avec accès par l'avant.



## Installation d'eau propre



Souape de vidange « Réduire le contenu du réservoir d'eau propre à 20 L » sur le DA 591 (exemple)



Souape de vidange « Réduire le contenu du réservoir d'eau propre à 20 L » sur le DA 590/591 avec réfrigérateur de 137 L (exemple)



### AVERTISSEMENT

#### Dépassement du poids total autorisé en charge du véhicule de voyage !

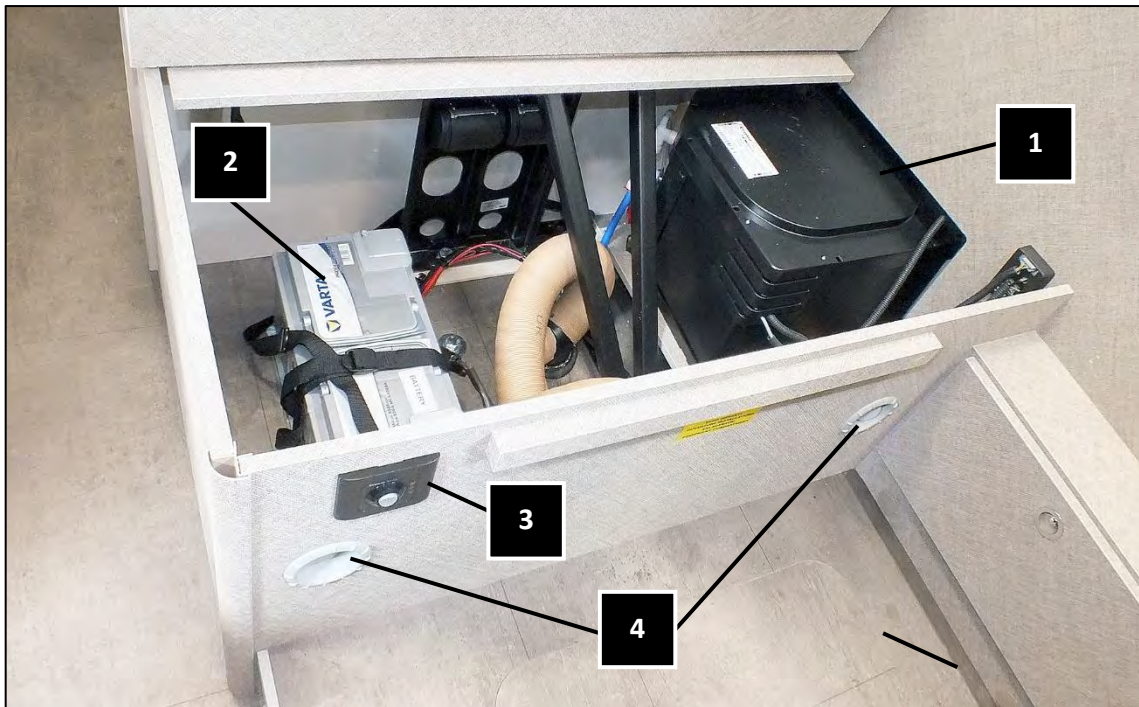
Si le réservoir d'eau propre (et le réservoir d'eaux usées) est (encore) plein au moment de prendre la route, il y a un risque de dépassement du poids total autorisé en charge du véhicule de voyage.

- Videz le réservoir d'eau propre jusqu'à 20 L de sa capacité.
- Videz entièrement le réservoir d'eaux usées.  
(Voir section 5.16 « Vidange du réservoir d'eaux usées »)



## 5.8 Chauffe-eau séparé pour la production d'eau chaude (Davis TS)

Sur les véhicules avec équipement TS (Trendstyle), l'eau chaude est produite dans un chauffe-eau séparé (Truma BG-10) et peut être tirée aux robinets de l'évier, de la douche et du lavabo. Le chauffe-eau (1) fonctionne au gaz et a une capacité de 10 litres. Il se trouve sous la banquette. On y trouve également la soupape à clapet jaune permettant de vidanger le chauffe-eau ainsi que la batterie d'alimentation (2). À l'extérieur du caisson de la banquette se trouve le panneau de commande du chauffe-eau (3) ainsi que les sorties d'air (4) du chauffage.



Batterie d'alimentation et chauffe-eau sous la banquette sur le Davis avec équipement TS (exemple)

L'évacuation/arrivée d'air disposée à l'extérieur du véhicule permet d'acheminer l'air nécessaire à la combustion vers la chambre de combustion du chauffe-eau et d'évacuer ensuite les fumées vers l'extérieur.

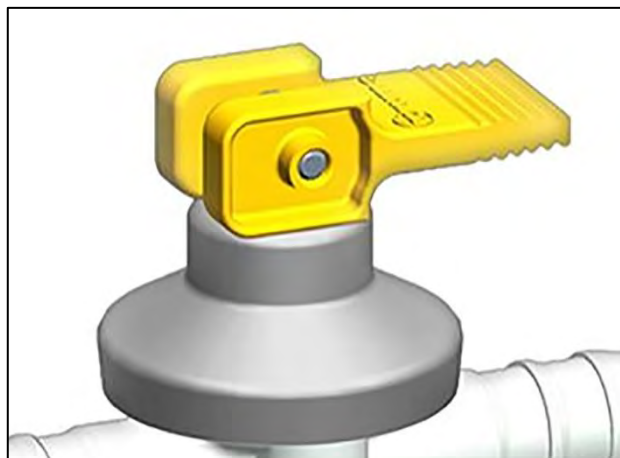


Évacuation/arrivée d'air du chauffe-eau à l'extérieur du véhicule sur le Davis avec équipement TS (exemple)

## Installation d'eau propre

### 5.9 Remplissage du chauffe-eau (Davis TS)

Le chauffe-eau est alimenté en eau par le réservoir d'eau propre. Pour pouvoir remplir le chauffe-eau, la soupape à clapet jaune (à côté du chauffe-eau, sous la banquette) doit être mise en position « fermée ». Mettez la pompe à eau propre en marche au panneau de contrôle. Ouvrez tous les robinets d'eau chaude dans la cuisine et la salle d'eau. Laissez-les ouverts jusqu'à ce que l'air soit purgé et que l'eau puisse s'écouler librement de l'installation.



Soupape à clapet jaune pour vidanger le chauffe-eau (position « fermée »)

### 5.10 Remplissage du chauffe-eau (Davis LS)

Sur les véhicules avec équipement LS (Lifestyle), le chauffe-eau fait partie du chauffage. (Voir section 8.8 « Remplissage du chauffe-eau Truma Combi D (Davis LS uniquement) »)

### 5.11 Réglage de la température de l'eau chaude (Davis TS)

Sur les véhicules avec équipement TS (Trendstyle), l'élément de commande du chauffe-eau se trouve sur le côté extérieur du caisson de la banquette. S'il y a suffisamment d'eau dans le chauffe-eau, il peut être mis en marche à l'aide de l'élément de commande. L'interrupteur à bascule peut être placé dans la position 50 °C ou 70 °C. En cas de panne, une LED rouge s'allume.



Élément de commande du chauffe-eau (exemple)

a = LED rouge = « Panne »

b = « Marche », au choix 50 °C ou 70 °C

c = « Arrêt » = position centrale



#### ATTENTION

Risque de dommages dus au gel !

- En cas de risque de gel, le chauffe-eau doit être vidé entièrement.



## 5.12 Vidange du chauffe-eau (Davis TS)

Si le chauffe-eau n'est pas utilisé pendant une longue durée, il faut entièrement le vider pour prévenir des dégâts dus au gel. Mettez la pompe à eau propre en marche au panneau de contrôle et ouvrez tous les robinets dans la cuisine et dans la salle d'eau.

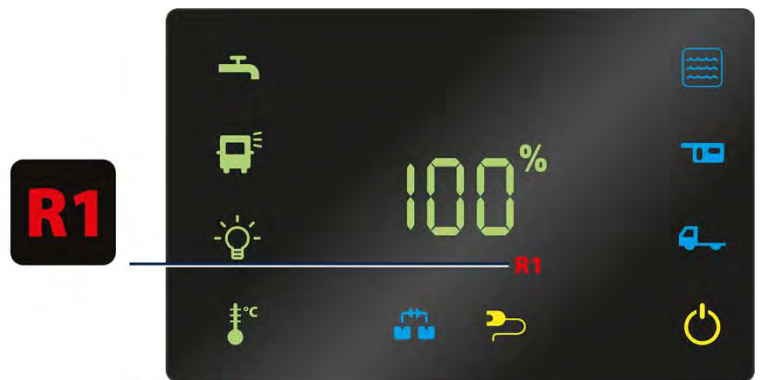
Tirez le levier de la soupape à clapet jaune de 90° vers le haut (position ouverte) pour vidanger le chauffe-eau. Placez un seau sous la tubulure de purge pour être sûr que le chauffe-eau s'est entièrement vidé (env. 10 litres).

## 5.13 Vidange du chauffe-eau (Davis LS)

Sur les véhicules avec équipement LS (Lifestyle), le chauffe-eau fait partie du chauffage. (Voir section 8.10 « Vider entièrement le chauffe-eau du chauffage »)

## 5.14 Réservoir d'eaux usées

Le réservoir d'eaux usées se trouve sous le véhicule. Il sert à collecter les eaux usées que vous avez tirées aux robinets. Le réservoir d'eaux usées comporte un capteur ; dès que le niveau de remplissage maximal est atteint, le signal d'avertissement « R1 » s'allume automatiquement au panneau de contrôle. Lorsque c'est le cas, il faut vider le réservoir d'eaux usées à la prochaine occasion.



Signal d'avertissement réservoir d'eaux usées

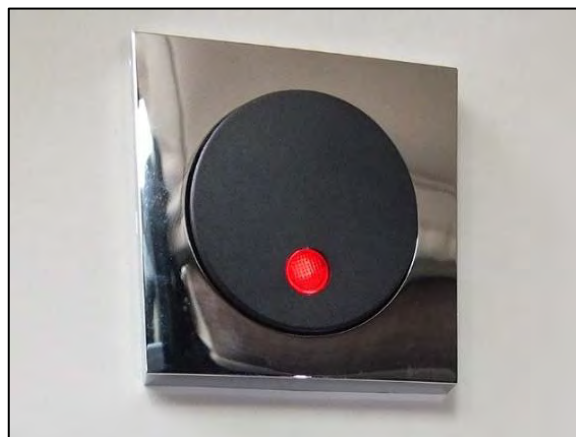
## 5.15 Chauffage du réservoir d'eaux usées (Davis LS uniquement)

Sur les véhicules avec équipement LS (Lifestyle), le réservoir d'eaux usées est équipé de son propre chauffage afin d'éviter les dégâts dus au gel. Le chauffage du réservoir d'eaux usées est alimenté en 12 V et peut être activé et désactivé par un interrupteur situé sur le caisson de la banquette. Lorsque le chauffage du réservoir d'eaux usées fonctionne, un voyant de contrôle rouge s'allume sur l'interrupteur.

Pour éviter une décharge profonde de la batterie d'alimentation B2, il convient d'utiliser le chauffage du réservoir d'eaux usées uniquement lorsque la connexion au réseau 230 V est établie.

Le chauffage du réservoir d'eaux usées est protégé par un fusible de 10 A à l'emplacement F9.

(Voir aussi section 7.8 « Fusible 12 V avec fonction de distribution »)



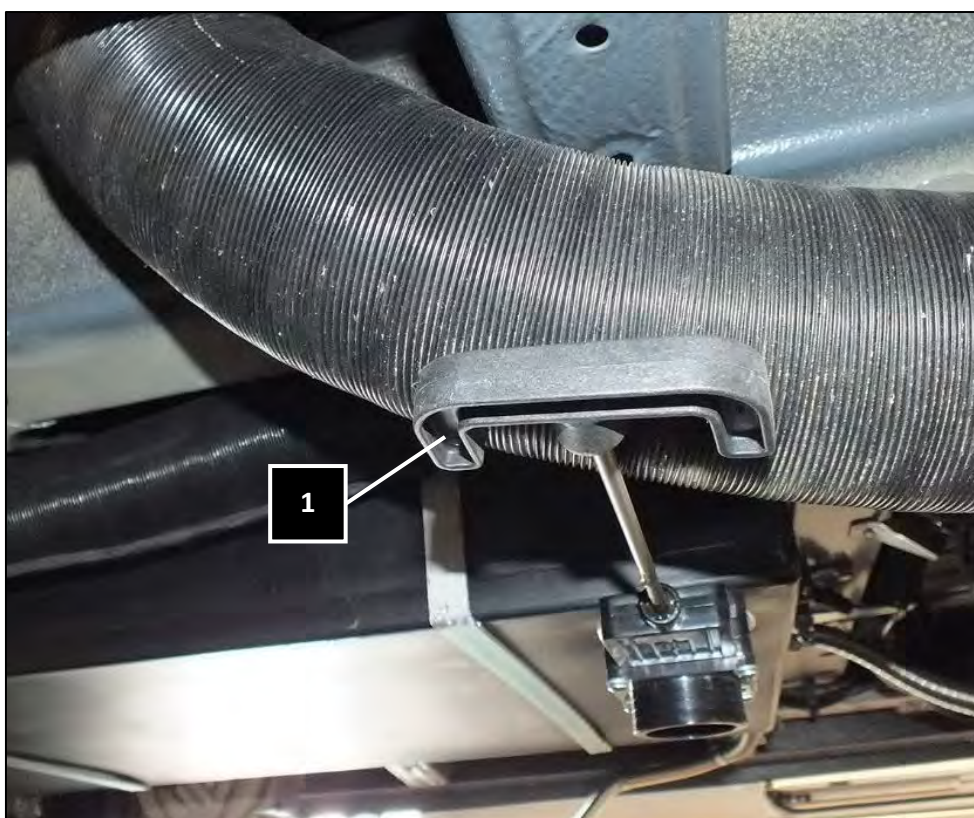
Interrupteur du chauffage du réservoir d'eaux usées, position « Marche » (exemple)

## Installation d'eau propre

### 5.16 **Vidange du réservoir d'eaux usées**

Une poignée noire (1) se trouve sous la porte latérale pour faciliter la vidange du réservoir d'eaux usées. Pour ouvrir le réservoir, tirez sur cette poignée et maintenez-la dans cette position pendant toute la durée de la vidange.

En cas de non-utilisation prolongée et avant l'hivernage du véhicule de voyage, il faut entièrement vider le réservoir d'eaux usées.



*Poignée de vidange du réservoir d'eaux usées (position ouverte)*



#### **ATTENTION**

##### **Risque de dommages dus au gel !**

- En cas de risque de gel, le réservoir d'eaux usées doit être vidé entièrement.



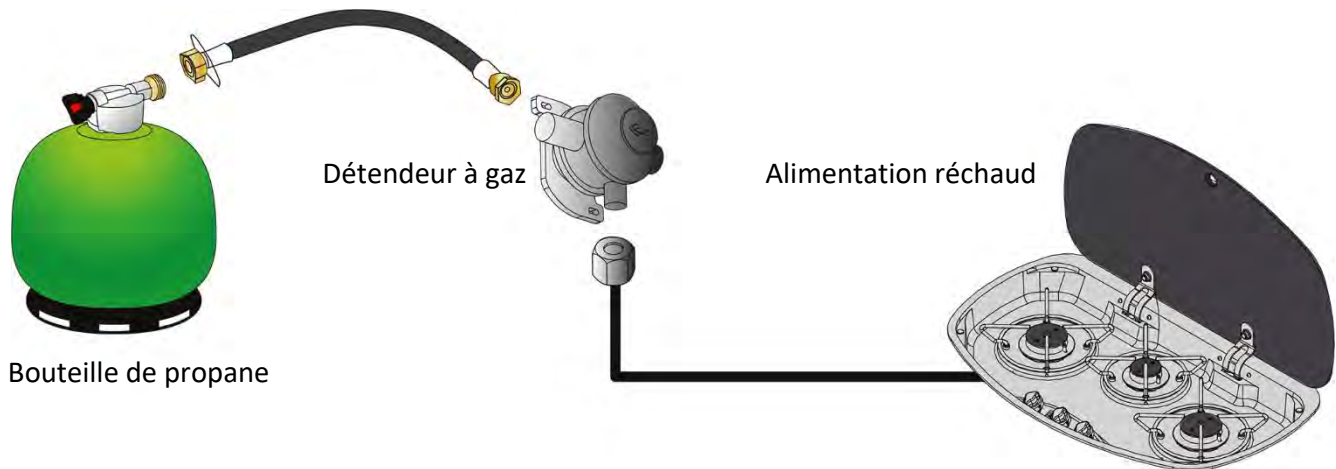
#### **Pollution par élimination inadéquate des eaux usées**

- Ne faites jamais pénétrer les eaux usées dans le sol et ne videz jamais les eaux usées dans des cours d'eau.
- Videz les eaux usées uniquement aux stations de vidange prévues à cet effet.



# 6. Installation de gaz

## 6.1 Éléments de l'installation de gaz



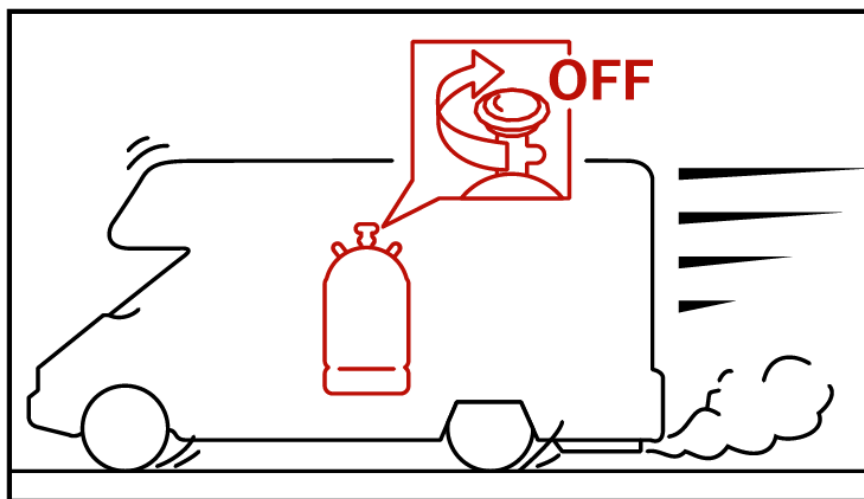
L'installation de gaz comprend une bouteille de gaz avec soupape de sûreté intégrée (non fournie), le détendeur à gaz installé de manière fixe et les consommateurs (par ex. le réchaud à gaz).



### AVERTISSEMENT

#### Risque d'incendie et d'explosion !

- La soupape de sûreté de la bouteille de gaz doit être fermée avant de prendre la route.



Indication « fermer la soupape de sûreté de la bouteille de gaz » avant de prendre la route



### AVERTISSEMENT

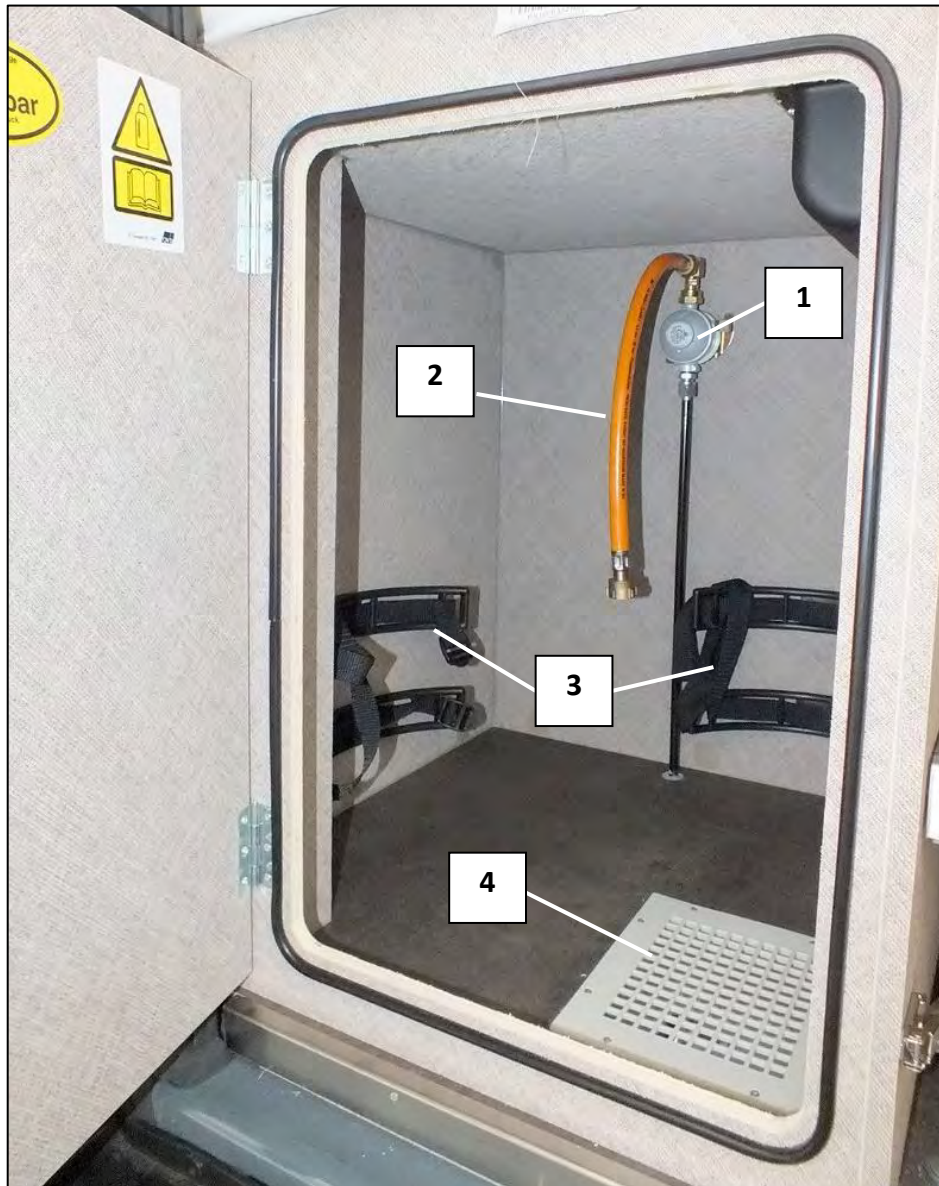
#### Risque d'incendie et d'explosion !

- Les bouteilles de gaz pourront uniquement être transportées debout dans le caisson à gaz du véhicule. Tout autre emplacement dans le véhicule n'est pas admissible.
- Ne pas utiliser le caisson à gaz comme rangement.



## 6.2 Caisson à gaz

Le caisson à gaz se trouve à l'arrière gauche du véhicule et est accessible lorsque la porte arrière est ouverte. A l'intérieur du caisson à gaz, on trouve le détendeur à gaz (1), raccordé au flexible de raccordement (2). Les harnais de fixation (3) intégrés permettent d'empêcher le glissement des deux bouteilles de gaz. Le fond du caisson à gaz comporte une ouverture (4) impérativement nécessaire pour la ventilation du caisson à gaz et qui ne doit pas être obstruée ou fermée.



Caisson à gaz (exemple)



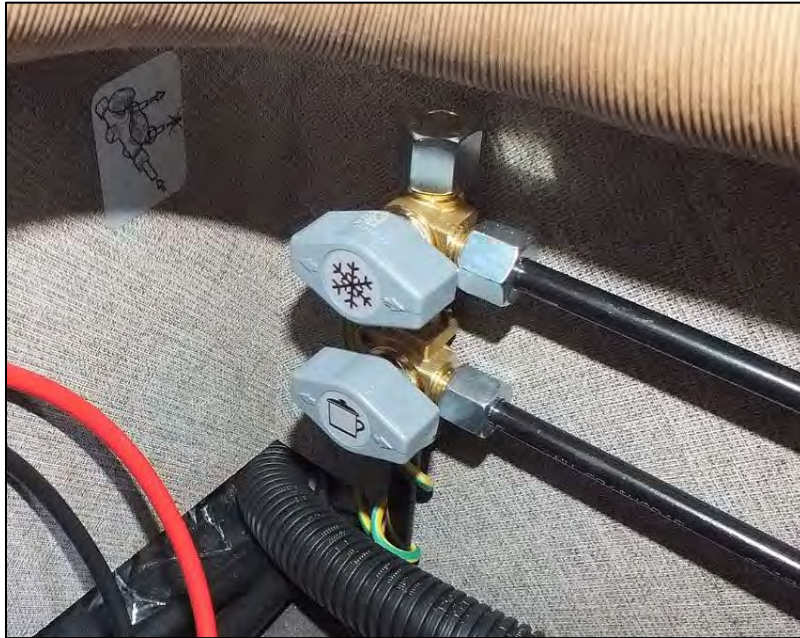
### ATTENTION

#### Risque d'endommagement de l'installation de gaz !

- Utilisez uniquement du propane. Tout autre type de gaz peut affecter le bon fonctionnement de l'installation de gaz.
- N'utilisez pas le caisson à gaz comme zone de stockage !

## 6.3 **Vannes d'arrêt de gaz**

Les vannes d'arrêt de gaz pour le réchaud et le réfrigérateur à absorption se trouvent sous la banquette. Sur les véhicules avec équipement TS (Trendstyle), une troisième vanne d'arrêt de gaz pour le chauffe-eau au gaz peut également se trouver ici.



*Vannes d'arrêt de gaz sous la banquette (exemple)*



*Pictogrammes des vannes d'arrêt de gaz, de gauche à droite : réfrigérateur, réchaud, chauffe-eau*

## 6.4 **Raccordement d'une bouteille de gaz**

Pour raccorder la bouteille de gaz, veuillez procéder comme suit :

- Assurez-vous que les régulateurs du réchaud à gaz sont fermés.
- Fermez les vannes d'arrêt de gaz (sous la banquette).
- Ouvrez les sangles du harnais de fixation et placez-y la bouteille de gaz debout.
- Placez la bouteille de gaz de telle manière que le flexible de raccordement arrive jusqu'à la bouteille sans être tendu ni plié.
- Vissez l'écrou-raccord du flexible de raccordement manuellement (sans outil) et délicatement sur la soupape de sûreté de la bouteille de gaz jusqu'à ce qu'il ne puisse plus tourner.
- Fixez la bouteille de gaz avec le harnais.
- Ouvrez la soupape de sûreté de la bouteille de gaz. (Uniquement si l'installation de gaz sera utilisée ensuite)
- Ouvrez les vannes d'arrêt de gaz (uniquement si l'installation de gaz sera utilisée ensuite)



## AVERTISSEMENT

### Risque d'incendie et d'explosion !

- Pendant le raccordement ou le changement de la bouteille de gaz, il est interdit de fumer et d'avoir des flammes nues à proximité !
- Maintenez toujours fermé le caisson à gaz

## 6.5 Changement de la bouteille de gaz

Pour changer une bouteille de gaz (vide), veuillez procéder comme suit :

- Fermez la soupape de sûreté de la bouteille de gaz à changer.
- Fermez les vannes d'arrêt de gaz (sous la banquette).
- Desserrez l'écrou-raccord du flexible de raccordement en le tournant dans le sens des aiguilles d'une montre.
- Ouvrez les sangles du harnais de fixation.
- Retirez la bouteille de gaz.

## 6.6 **Aérosol détecteur de gaz pour vérifier l'étanchéité de la bouteille de gaz**

Pour vérifier l'étanchéité de la bouteille de gaz raccordée, il est recommandé d'utiliser un aérosol appelé « détecteur de fuite ».

Après le raccordement d'une bouteille de gaz ou lors du changement de bouteille, l'aérosol détecteur de fuite est pulvérisé sur la soupape de sûreté de la bouteille de gaz, sur le flexible de raccordement et ses raccords et sur le détendeur à gaz. Une éventuelle fuite de gaz se manifeste alors par une « formation de bulles » bien visible.

Si une fuite est identifiée de cette manière, il faut immédiatement la réparer.



## AVERTISSEMENT

### Risque d'explosion !

- Les travaux sur l'installation de gaz pourront uniquement être réalisés par un spécialiste en gaz ou un atelier agréé !



### Vérification de l'installation de gaz

- Faites vérifier l'installation de gaz tous les 2 ans par un atelier agréé.
- En cas de problème avec l'installation de gaz, veuillez vous adresser à votre concessionnaire ou à un atelier agréé.

## 6.7 Consignes de sécurité pour la manipulation de gaz

Procédez de manière prudente et consciencieuse lors de la manipulation d'appareils à gaz et respectez les consignes de sécurité ci-dessous.



### AVERTISSEMENT

#### Risque d'explosion !

- Vérifiez régulièrement que le flexible de raccordement est exempt de fissures ou de zone poreuse.
- Observez la date limite d'utilisation du flexible de raccordement.
- Faites changer un flexible de raccordement défectueux ou poreux par un atelier agréé.
- Ne modifiez jamais l'installation de gaz.
- Fermez la soupape de sûreté de la bouteille de gaz avant de faire le plein de carburant et avant d'entrer dans des garages ou ferries.
- L'installation de gaz ne doit pas être utilisée pendant la conduite.
- En cas de doute sur une panne du dispositif de gaz (forte odeur de gaz ou consommation de gaz élevée), mettez tout le dispositif de gaz immédiatement hors service. Aérez bien tout le véhicule de voyage et faites vérifier et, le cas échéant, réparer l'installation de gaz par un atelier agréé.
- En présence d'odeur de gaz, n'actionnez jamais des interrupteurs électriques, des fiches ou des appareils électriques. En raison du risque d'explosion, les flammes sont proscrites et il est interdit de fumer.



### AVERTISSEMENT

#### Risque d'asphyxie !

De l'oxygène est consommé lors de la combustion de gaz liquide. Ceci produit du dioxyde de carbone, un gaz asphyxiant, et en cas de « combustion impropre », également du monoxyde de carbone, un gaz toxique.

- L'utilisation d'appareils à gaz est uniquement autorisée dans des locaux bien aérés.
- Pendant l'utilisation du réchaud à gaz, ouvrez au moins un lanterneau ou une baie.



### AVERTISSEMENT

#### Risque d'incendie !

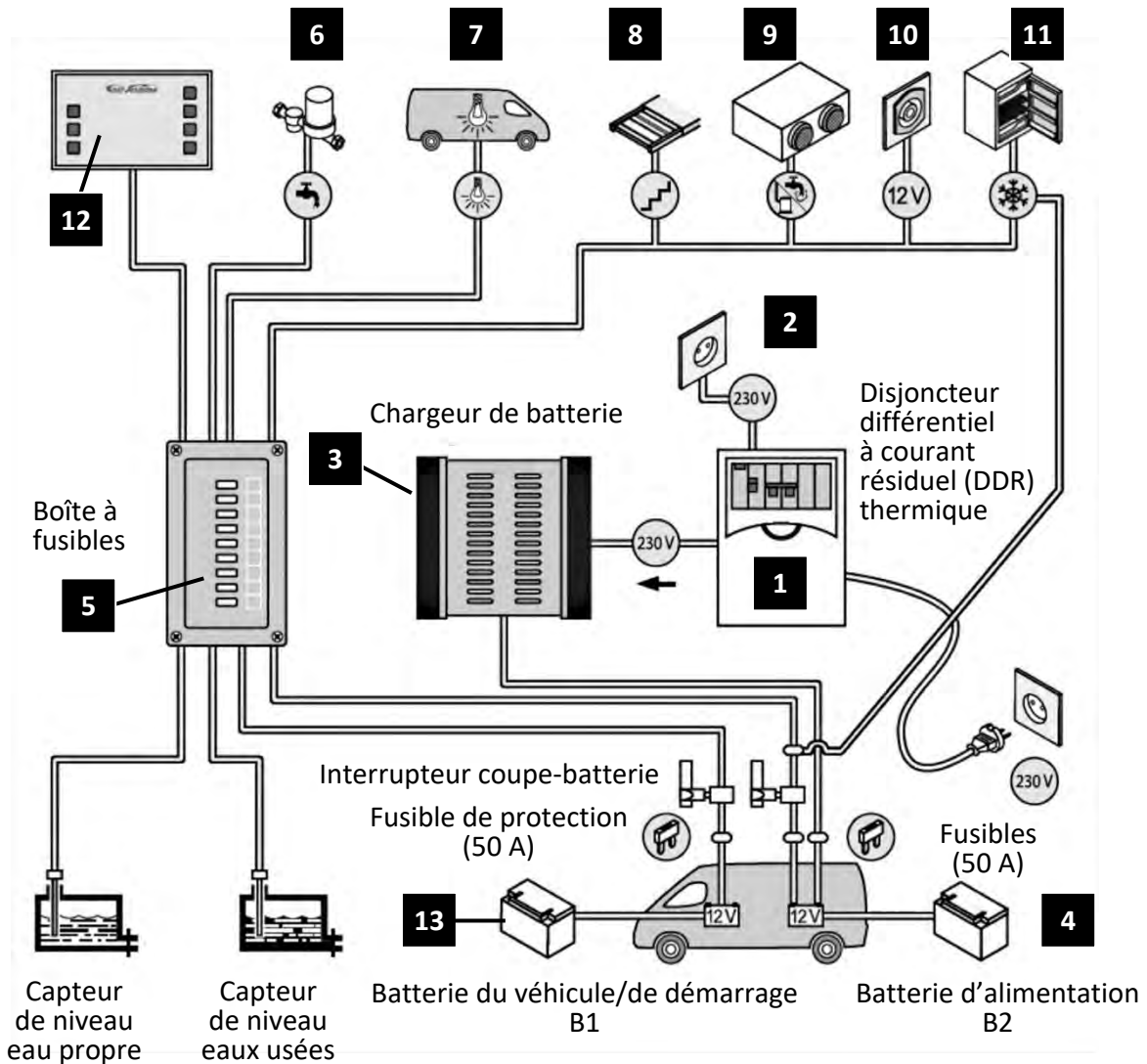
- Tenez toujours éloignés du réchaud les objets inflammables (par ex. manique, torchon, sopalin etc.).
- N'utilisez jamais le réchaud à gaz comme chauffage.
- Ne laissez jamais sortir du gaz imbrûlé.





# 7. Installation électrique

## 7.1 Installation électrique



L'installation électrique comprend un circuit 230 V et un circuit 12 V.

Le circuit 230 V comprend l'adaptateur CEE mâle (alimentation 230 V) à l'extérieur du véhicule, la boîte à fusibles 230 V avec disjoncteur différentiel intégré (1) et les prises 230 V (2) à l'intérieur du véhicule.

Le circuit 12 V comprend le chargeur de batterie (3) qui transforme l'arrivée de tension 230 V en tension 12 V, la batterie d'alimentation B2 (4) comme accumulateur et les consommateurs y raccordés.

La boîte à fusibles 12 V (5) sert de distributeur pour les consommateurs suivants :

- Pompe à eau propre (6)
- Éclairage intérieur (7)
- Marchepied électrique (8)
- Commande du chauffage (9)
- Prise 12 V à l'intérieur (10)
- Réfrigérateur (11)

Le panneau de contrôle (12) raccordé permet d'appeler des informations et/ou de mettre en marche ou arrêter les consommateurs.

(Voir section 7.13 « Panneau de contrôle »)

## 7.2 Position des éléments de l'installation électrique

Les éléments de l'installation électrique se trouvent aux endroits suivants dans le véhicule :

1.	Coupe-circuit 230 V + disjoncteur différentiel à courant résiduel	Dans un coffret séparé sous la table
2.	Chargeur de batterie	Sous le siège conducteur
3.	Chargeur booster (convertisseur DC-DC)	Sous le siège conducteur
4.	Batterie d'alimentation	Dans le caisson de la banquette
5.	Boîte à fusibles 12 V avec fonction de distribution	Sous le siège conducteur, à l'avant
6.	Interrupteur coupe-batterie	Sous le siège conducteur, à l'avant
7.	Fusible de puissance de la batterie d'alimentation	Dans le caisson de la banquette

## 7.3 Batterie de démarrage B1

La batterie de démarrage du véhicule, désignée par B1, est également raccordée au circuit 12 V. Elle se trouve sous le tapis de sol du siège conducteur. Elle est directement chargée par l'alternateur du moteur. Elle alimente toutes les fonctions fondamentales de votre véhicule (phares, clignotants, essuie-glace etc.) mais aussi certains appareils de l'espace de vie (le cas échéant, le réfrigérateur pendant la conduite). Des informations supplémentaires figurent dans le mode d'emploi du véhicule de base.

## 7.4 Batterie d'alimentation B2

La batterie d'alimentation du véhicule, désignée par B2, alimente en courant 12 V les consommateurs raccordés : pompe à eau propre, éclairage intérieur/extérieur, marchepied électrique, commande du chauffage, prise 12 V à l'intérieur et le réfrigérateur en 12 V. Dès que l'alimentation 230 V est établie, la batterie de démarrage B2 est chargée automatiquement par le chargeur de batterie. Pendant le trajet, elle est chargée par l'alternateur du véhicule de base. Elle est disposée dans le caisson de la banquette.



### ATTENTION

#### Risque de décharge profonde des batteries !

Vérifiez régulièrement le niveau de charge des batteries au panneau de contrôle. S'il est inférieur à 40 %, il y a un risque de décharge profonde et donc d'endommagement durable de la batterie.

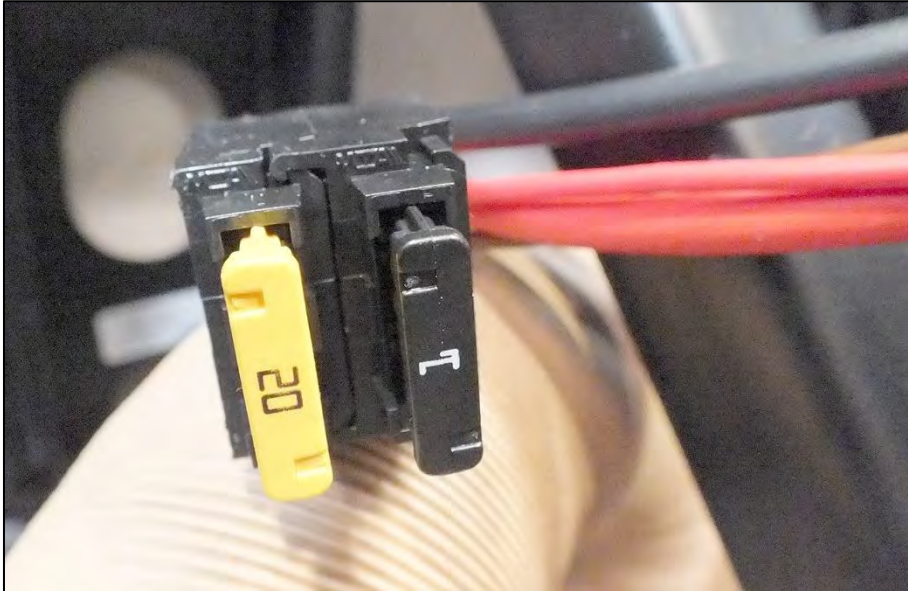
En cas de non-utilisation prolongée du véhicule, il faut déconnecter les consommateurs 12 V de la batterie d'alimentation B2 à l'aide de l'interrupteur coupe-batterie.

Veillez à établir la connexion au réseau 230V si la température est inférieure à 5 °C. Si ce n'est pas possible, vérifiez que le *chauffage du réservoir d'eaux usées\** n'est pas allumé pour ne pas décharger la batterie d'alimentation B2 par sa consommation d'électricité.

\* (Voir section 5.15 « Chauffage du réservoir d'eaux usées »)

## 7.5 **Protection supplémentaire de la batterie d'alimentation**

La batterie d'alimentation du véhicule peut également être équipée d'un fusible dit de puissance. Dans ce cas, le porte-fusible se trouve directement sur le câble d'alimentation de la batterie.



*Protection supplémentaire de la batterie d'alimentation (exemple)*

## 7.6 *Connexion au réseau 230 V*

Une fois arrivé à destination, il convient d'établir immédiatement la connexion au réseau 230 V. Pour ce faire, le véhicule doit être raccordé au réseau 230 V via l'adaptateur CEE mâle disposé à l'extérieur du véhicule.

Il est recommandé d'utiliser un câble d'alimentation à trois conducteurs de section suffisante ( $3 \times 2,5 \text{ mm}^2$ ) et d'une longueur de 25 m au maximum. Ce câble doit être pourvu d'une prise femelle 230 V / 16 A protégée contre les projections d'eau.

Veillez à ce que la prise femelle et l'adaptateur mâle soient poussés l'un dans l'autre jusqu'en butée et que le couvercle de la prise femelle repose sur l'adaptateur mâle et s'y enclenche.



*Adaptateur mâle CEE (230 V)  
à l'extérieur du véhicule (exemple)*



## 7.7 Boîte à fusibles 230 V avec disjoncteur différentiel à courant résiduel

La boîte à fusibles 230 V avec disjoncteur différentiel à courant résiduel protège le circuit 230 V et est par conséquent équipé d'un fusible 13 A. De plus, un disjoncteur différentiel à courant résiduel y est intégré ; il interrompt le circuit en cas de courant résiduel et de court-circuit.

Elle se trouve sous la fenêtre, à côté de la banquette, dans un caisson derrière une trappe.



*Coupe-circuit 230 V avec disjoncteur différentiel (exemple)*



### **ATTENTION**

#### **Risque d'endommagement de l'installation électrique !**

En cas de déclenchement du disjoncteur différentiel (coupure de courant), il faut rechercher la cause.

- Veuillez vous adresser à votre concessionnaire ou à un atelier agréé.

## 7.8 Boîte à fusibles 12 V avec fonction de distribution

La boîte à fusibles 12 V avec fonction de distribution distribue le courant d'alimentation aux consommateurs raccordés ; la boîte contient un emplacement avec fusible plat pour chaque consommateur. Elle se trouve sous le siège conducteur et est accessible par l'avant.



Boîte à fusibles 12 V avec fonction de distribution et interrupteur coupe-batterie (exemple)

Les emplacements de fusible sont affectés comme suit :

F1	Marqueurs latéraux (feux de position latéraux)	10 A	(rouge)
F2	Réfrigérateur	20 A	(jaune)
F3	Lit pavillon électrique (si disponible)	25 A	(transparent)
F4	Truma Combi D4** ou Webasto Air Top* + chauffe-eau Truma BG-10*	20 A/10 A	(jaune/rouge)
F5	Éclairage intérieur 1	15 A	(bleu)
F6	Éclairage intérieur 2	15 A	(bleu)
F7	Pompe à eau propre	10 A	(rouge)
F8	Lampe extérieure	15 A	(bleu)
F9	Toilettes, prise 12 V, marchepied électrique, chauffage du réservoir d'eaux usées**	10 A	(rouge)

\*Davis TS uniquement, \*\*Davis LS uniquement



### AVERTISSEMENT

#### Risque d'incendie !

L'utilisation de fusibles d'un mauvais ampérage peut provoquer des dommages matériels, voire un incendie dans le véhicule !

- Remplacez les fusibles toujours par des fusibles d'ampérage identique
- N'essayez jamais de réparer ou de ponter des fusibles défectueux



## AVERTISSEMENT

### Danger de mort par courant électrique !

- Un contact avec des pièces sous tension entraîne un danger de mort.
- Suite à des défauts de l'installation électrique, certains éléments peuvent être sous tension.
- N'utilisez que des appareils électriques en état sur l'installation électrique et ne dépassez pas la puissance maximale autorisée de l'installation électrique.

## 7.9 Chargeur de batterie

Le chargeur de batterie charge automatiquement la batterie d'alimentation B2 lorsque la connexion au réseau 230 V est établie. (Voir sections 7.6 « Connexion au réseau 230 V » et 7.12 « Charge de la batterie d'alimentation B2 »).

Il se trouve sous le siège conducteur

## 7.10 Chargeur booster

Le véhicule est équipé d'un « chargeur booster » (également appelé « convertisseur DC-DC ») qui est couplé au chargeur de batterie. Il sert à empêcher la décharge de la batterie d'alimentation B2 et de la batterie de démarrage B1 pendant le trajet. Le chargeur booster se trouve sous le siège conducteur.



Chargeur booster (exemple)

## 7.11 Interrupteur coupe-batterie

L'interrupteur coupe-batterie (également appelé sectionneur) permet de couper le courant entre la batterie d'alimentation B2 et les consommateurs raccordés en cas de besoin, par ex. pour éviter une décharge profonde de la batterie en cas de non-utilisation prolongée du véhicule. Pour ce faire, tourner l'interrupteur d'un quart de tour dans le sens inverse des aiguilles d'une montre, l'interrupteur peut ensuite être retiré tout simplement.

Il se trouve sous le siège conducteur et est accessible par l'avant.



Avant de couper la batterie d'alimentation B2 du circuit électrique, il faut éteindre le panneau de commande du chauffage ou le chauffage lui-même. (Voir aussi chapitre 13 « Hivernage »).



Interrupteur coupe-batterie  
(exemple)

## 7.12 Charge de la batterie d'alimentation B2

Dès que la tension de la batterie d'alimentation B2 tombe en dessous de la valeur critique de 10,5 V, elle doit être chargée. Pour ce faire, établissez la connexion au réseau 230 V.

(Voir section 7.6 « Connexion au réseau 230 V ».)

Le « voyant de contrôle – charge de la batterie par câble externe » s'allume au panneau de contrôle.



### ATTENTION

#### Risque de décharge profonde des batteries !

En cas de non-utilisation prolongée du véhicule, coupez l'alimentation électrique des consommateurs 12 V à l'aide de l'interrupteur coupe-batterie.

Vérifiez régulièrement le niveau de charge des batteries au panneau de contrôle

Si la tension de la batterie d'alimentation B2 tombe en dessous de la valeur critique de 10,5 V, le panneau de contrôle s'arrête automatiquement. Dans ce cas, coupez le courant par l'interrupteur coupe-batterie. Chargez la batterie par une connexion au réseau 230 V externe via le chargeur de batterie raccordé à ce circuit en l'espace de 2 jours.



### AVERTISSEMENT

#### Risque de décharge électrique pendant le changement de batterie !

- Un contact avec des pièces sous tension entraîne un danger de mort.
- Confiez le changement de batterie de votre véhicule à un atelier agréé.



### AVERTISSEMENT

#### Risque de décharge électrique !

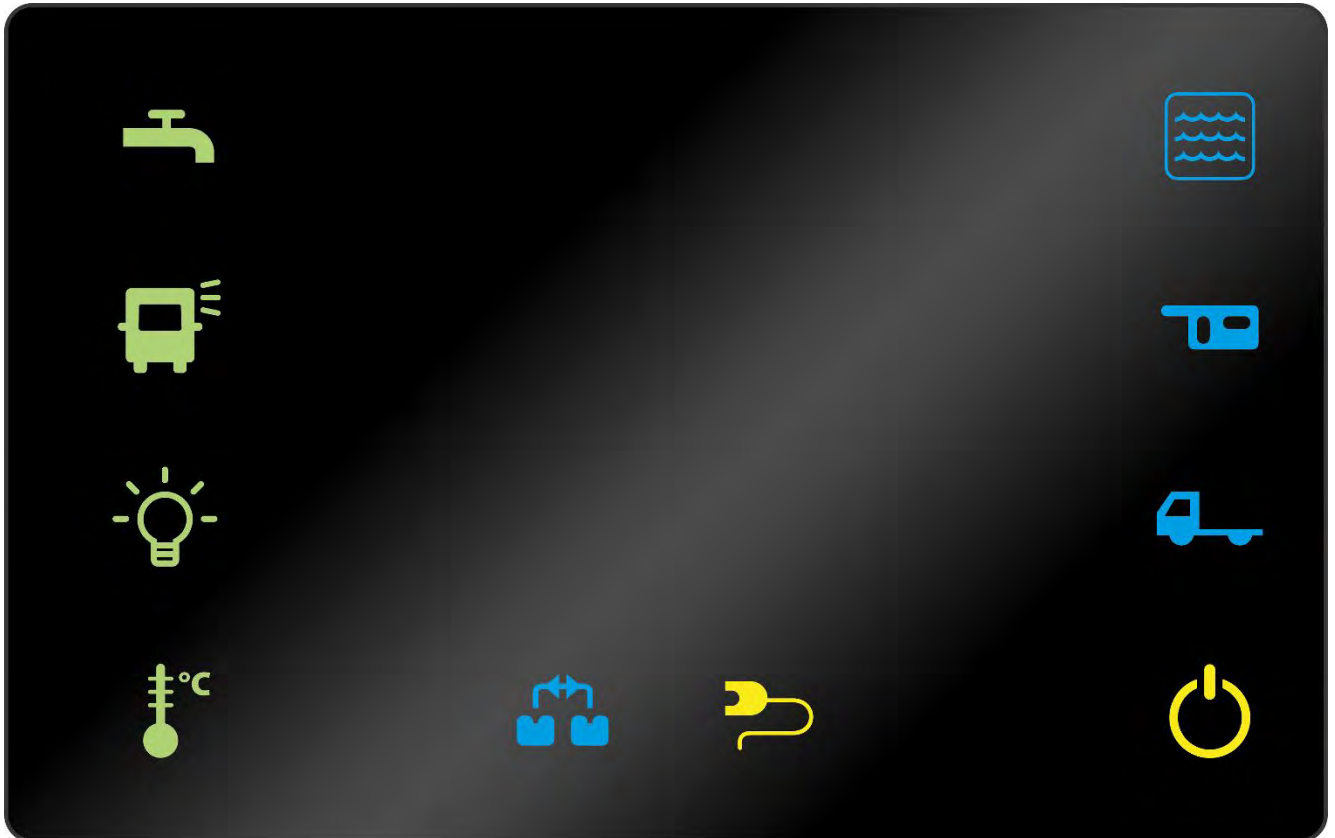
En cas de problème avec l'installation électrique, veuillez vous adresser à votre concessionnaire ou à un atelier agréé.



## 7.13 Panneau de contrôle

Le panneau de contrôle est l'élément central pour commander et surveiller les équipements techniques du véhicule. Il se trouve au-dessus de la porte latérale.

Pour activer le panneau de contrôle, toucher sa surface en bas à droite pendant 2 secondes.



*Le panneau de contrôle après son activation*

# Installation électrique

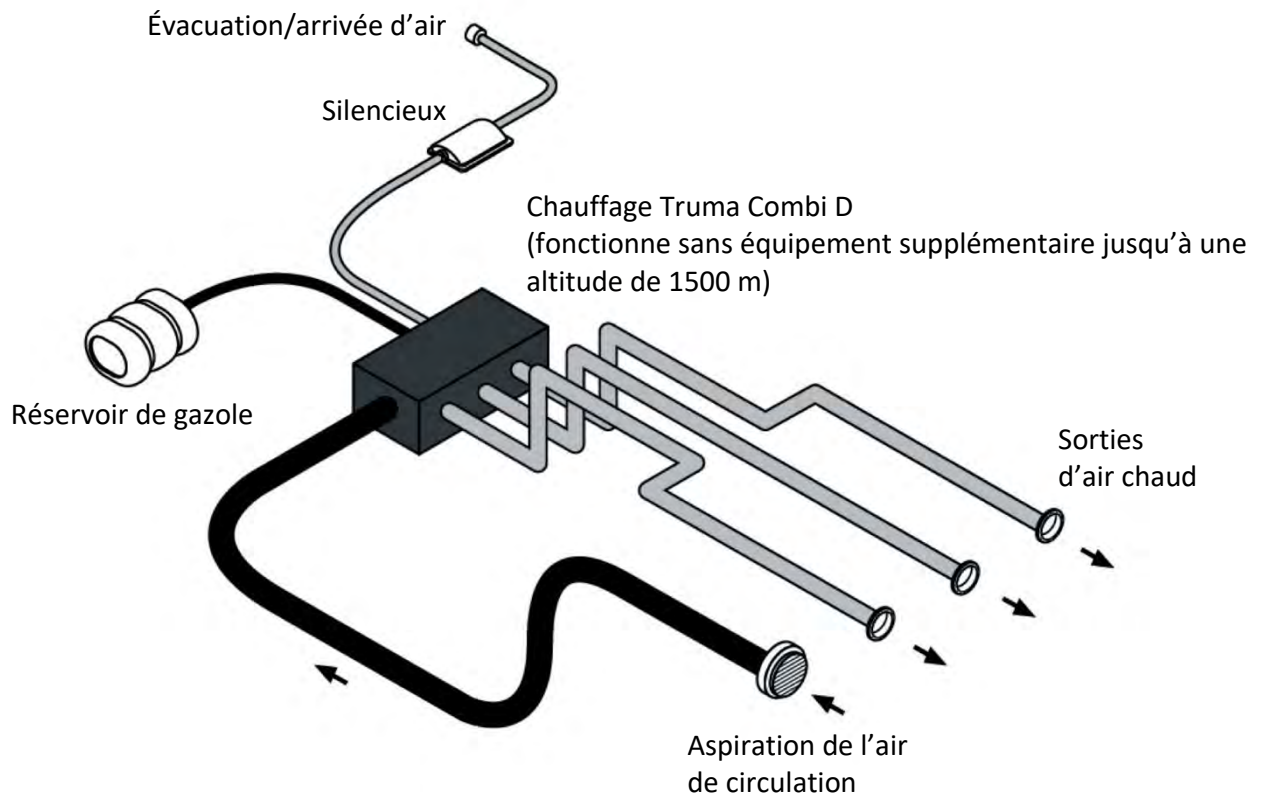
	<b>Touche Marche/Arrêt</b> Permet d'allumer ou d'éteindre le panneau de commande.
	<b>Touche d'éclairage intérieur</b> Cette touche établit ou coupe l'alimentation électrique de l'éclairage intérieur.
	<b>Touche d'éclairage extérieur</b> Cette touche allume ou éteint l'éclairage extérieur.
	<b>Touche de pompe à eau propre</b> Établit ou coupe l'alimentation électrique de la pompe à eau propre.
	<b>Touche du réservoir d'eau propre (+ réservoir d'eaux usées)</b> La touche permet d'afficher les niveaux de remplissage du réservoir d'eau propre S1 et du réservoir d'eaux usées R1 en pour cent. Appuyer 1 fois = niveau de remplissage du réservoir d'eau propre S1. Appuyer 2 fois = niveau de remplissage du réservoir d'eaux usées R1. Si le symbole clignote, le réservoir d'eau propre est vide.
	<b>Voyant de contrôle du réservoir d'eaux usées</b> Ce voyant s'allume lorsque le réservoir d'eaux usées est plein.
	<b>Voyant de contrôle de charge de la batterie par câble externe / 230 V</b> Indique que la batterie d'alimentation est en train d'être chargée par le raccordement de votre véhicule à un réseau 230 V externe.
	<b>Voyant de contrôle de charge de la batterie B2 (batterie d'alimentation)</b> Indique que la batterie B2 (batterie d'alimentation) est en train d'être chargée par la batterie B1 (moteur) après l'allumage du moteur.
	<b>Touche de température intérieure</b> Affiche la température ambiante actuelle dans l'espace de vie.
	<b>Touche de mesure batterie B2 (batterie d'alimentation)</b> Affiche la tension et l'état de charge de la batterie d'alimentation. Appuyer une fois pour afficher la tension, appuyer une deuxième fois pour afficher l'état de charge en pour cent.
	<b>Touche de mesure batterie B1 (batterie de démarrage)</b> Affiche la tension et l'état de charge de la batterie de démarrage du véhicule. Appuyer une fois pour afficher la tension, appuyer une deuxième fois pour afficher l'état de charge en pour cent.



## 8. Chauffage

# Chauffage

## 8.1 Schéma de principe Truma Combi D (Davis LS uniquement)



## 8.2 Chauffage

Le chauffage de votre véhicule de voyage est un chauffage à air pulsé d'une puissance de 4000 W. Il se trouve sous le véhicule (Davis TS) ou dans le caisson de la banquette (Davis LS). Il fonctionne au gazole et est alimenté directement à partir du réservoir de carburant.

L'évacuation/arrivée d'air disposée à l'extérieur du véhicule (ou sous le véhicule) permet d'acheminer l'air nécessaire à la combustion vers la chambre de combustion et d'évacuer ensuite les fumées vers l'extérieur.



Évacuation/arrivée d'air à l'extérieur des véhicules Davis LS (exemple)



Pendant le processus de chauffage, l'air froid qui circule dans l'espace de vie est aspiré et passe par l'échangeur thermique. L'air ainsi chauffé est ensuite rejeté par les sorties d'air chaud disposées à différents endroits dans l'espace de vie. Les sorties d'air sont munies d'un clapet réglable qui permet de contrôler la quantité d'air chaud qui s'échappe.



Sortie d'air chaud (exemple)



Grille d'aspiration de l'air de circulation (exemple)



## ATTENTION

- Veillez à ce que la grille d'aspiration soit toujours libre et que les sorties d'air chaud soient ouvertes pendant que le chauffage est en marche.



## AVERTISSEMENT

- Veillez à une aération suffisante à l'intérieur du véhicule pendant le processus de chauffage. (Mettre les baies en position d'aération).

## 8.3 Contacteur de fenêtre

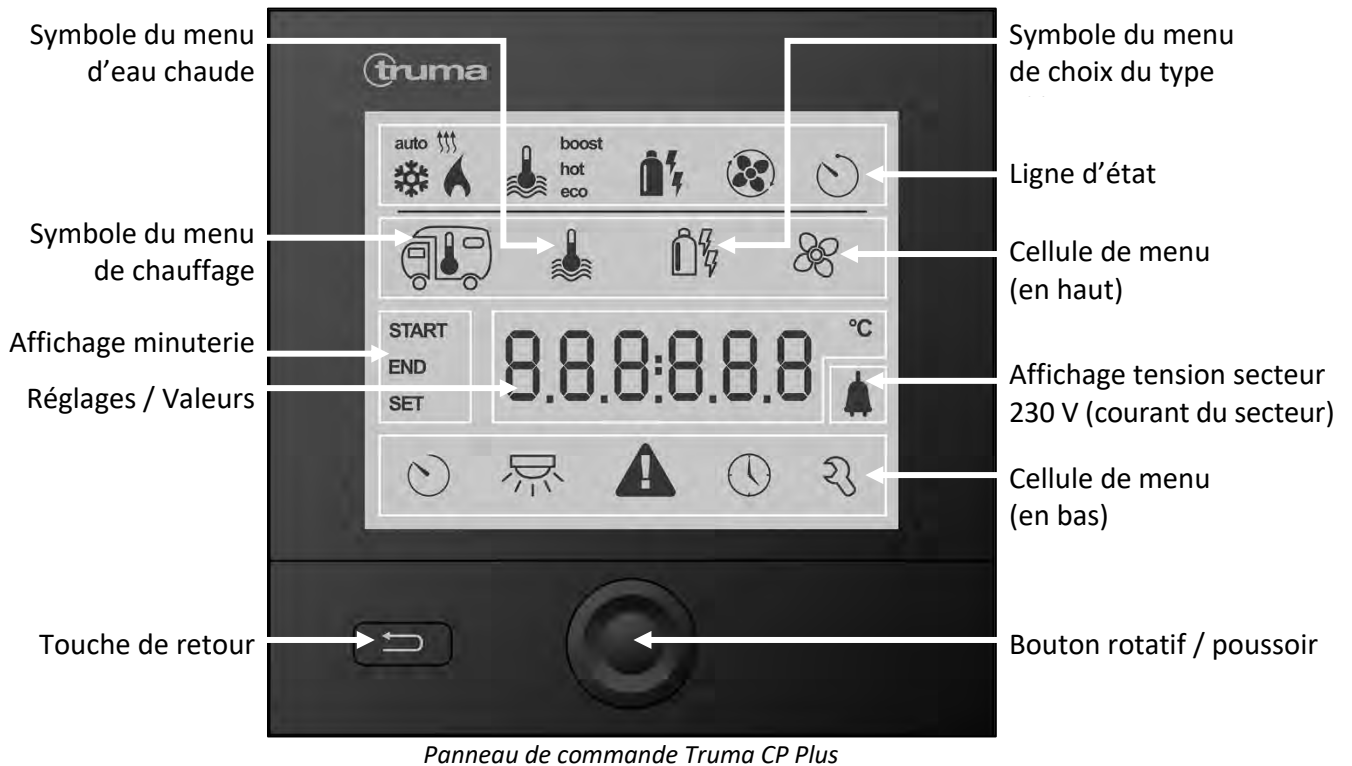
En fonction de l'implantation, l'une des fenêtres peut être équipée d'un contacteur de fenêtre. C'est le cas lorsque l'évacuation/arrivée d'air du chauffage se trouve en dessous de la fenêtre. Lorsque la fenêtre est ouverte, le contacteur de fenêtre interrompt l'alimentation électrique du chauffage. Cela empêche l'arrivée de gaz de combustion à l'intérieur du véhicule via la fenêtre ouverte.



Contacteur de fenêtre (exemple)

## 8.4 Panneau de commande du chauffage Truma CP plus (Davis LS uniquement)

Sur les véhicules avec équipement LS (Lifestyle), le chauffage et l'alimentation en eau chaude sont commandés depuis un panneau de commande spécifique (Truma CP plus). Elle se trouve à côté du panneau de contrôle au-dessus de la porte latérale.



Le bouton rotatif/poussoir permet de sélectionner, modifier et enregistrer différents paramètres et valeurs. Les éléments de menu sélectionnés clignotent.

## 8.5 Mode chauffage

Tourner le bouton rotatif/poussoir vers la droite pour faire défiler les symboles du menu supérieur jusqu'au symbole du chauffage.

Appuyer sur le bouton pour confirmer la sélection. Tourner de nouveau le bouton vers la droite pour sélectionner la température souhaitée.

## 8.6 Mode chauffage et eau chaude

Tourner le bouton rotatif/poussoir vers la droite pour faire défiler les symboles du menu supérieur jusqu'au symbole du chauffage.

Appuyer sur le bouton pour confirmer la sélection, sélectionner ensuite le symbole d'eau chaude et appuyer de nouveau sur le bouton pour confirmer la sélection.

## 8.7 Pannes

En cas de panne, la commande Truma CP plus passe instantanément au menu « Panne » et affiche le code d'erreur de la panne. Vous trouverez des informations sur les causes de panne et les instructions de dépannage dans le mode d'emploi de la commande Truma CP plus.

Après avoir identifié et réparé le problème, remettez le système à zéro en pressant le bouton rotatif/poussoir pendant plus de quatre secondes pour arrêter l'appareil. Rallumez ensuite l'appareil.

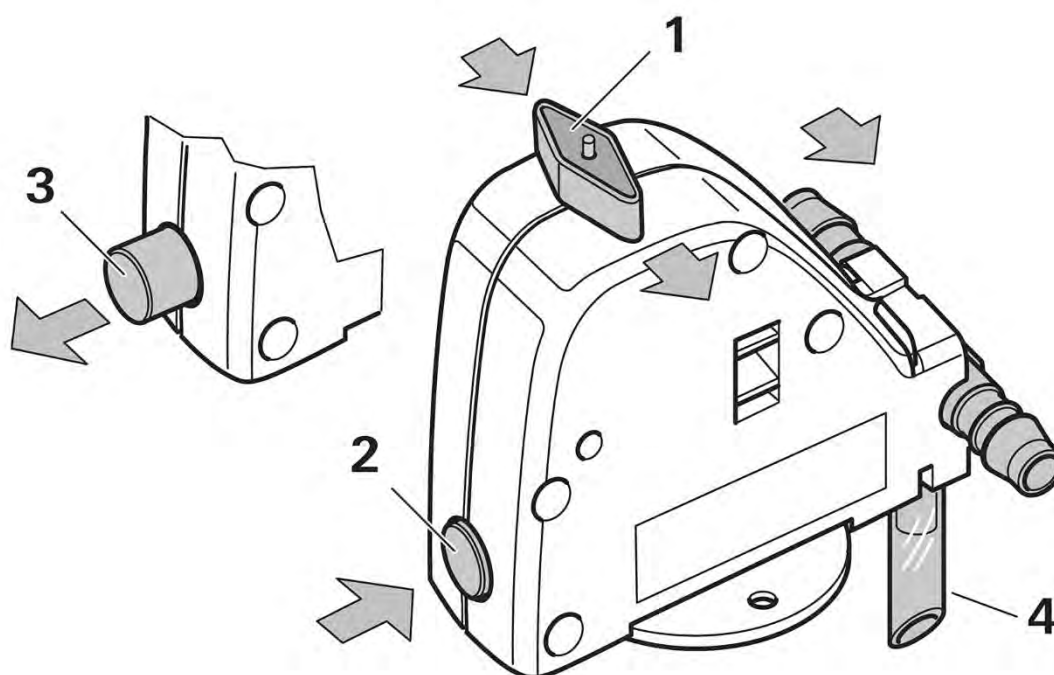
## 8.8 Remplissage du chauffe-eau Truma Combi D (Davis LS uniquement)

Pour pouvoir remplir le chauffe-eau du chauffage Truma Combi D, il faut fermer la soupape de vidange « FrostControl ». La soupape de vidange « FrostControl » se trouve dans le caisson de la banquette à côté du chauffage.

(Voir section 8.9 « Soupape de sûreté / de vidange FrostControl »)

## 8.9 Soupape de sûreté / de vidange FrostControl (Davis LS uniquement)

Sur les véhicules avec équipement LS (Lifestyle), le chauffe-eau du chauffage est vidé au moyen de la soupape de sûreté / de vidange « FrostControl ». Il s'agit d'une soupape qui évacue automatiquement l'eau du chauffe-eau lorsque la température est inférieure à 7 °C afin d'éviter les dégâts dus au gel. Pour fermer la soupape, il faut appuyer sur le bouton-poussoir bleu (2). Pour ouvrir la soupape, il faut tourner le commutateur rotatif bleu (1) de 90° de sorte que le bouton-poussoir bleu (3) ressorte.



Soupape de vidange « FrostControl »

- |   |  |
|---|--|
| 1. Commutateur rotatif                  | 2. Bouton-poussoir « position fermée » |
| 3. Bouton-poussoir « position ouverte » | 4. Tubulure de purge                   |



### ATTENTION

**Risque de dommages dus au gel !**

Le chauffe-eau du chauffage doit être vidé entièrement en cas de risque de gel.

### 8.10 Vider entièrement le chauffe-eau du chauffage

Pour vider entièrement le chauffe-eau du chauffage Truma Combi D, il faut ouvrir la soupape de vidange « FrostControl ». La soupape de vidange « FrostControl » se trouve dans le caisson de la banquette à côté du chauffage.

(Voir section 8.9 « Soupape de sûreté / de vidange FrostControl »)

### 8.11 Commande du chauffage : Webasto Air Top (Davis TS uniquement)

Sur les véhicules Davis avec équipement TS (Trendstyle), un chauffage à air pulsé « Webasto Air Top » est installé. Il se trouve sous le véhicule et a une puissance de 4000 W. Il fonctionne au gazole et est alimenté directement à partir du réservoir de carburant. Le potentiomètre permettant de régler la température sert en même temps d'interrupteur MARCHE/ARRÊT. Il se trouve au-dessus de la porte latérale.



Potentiomètre du chauffage à air pulsé Webasto (exemple)



#### **AVERTISSEMENT**

##### **Risque d'incendie et d'explosion !**

- Le chauffage ne doit pas être utilisé dans les parkings couverts, les garages, sur les ferries ou lorsque vous faites le plein et doit être éteint !



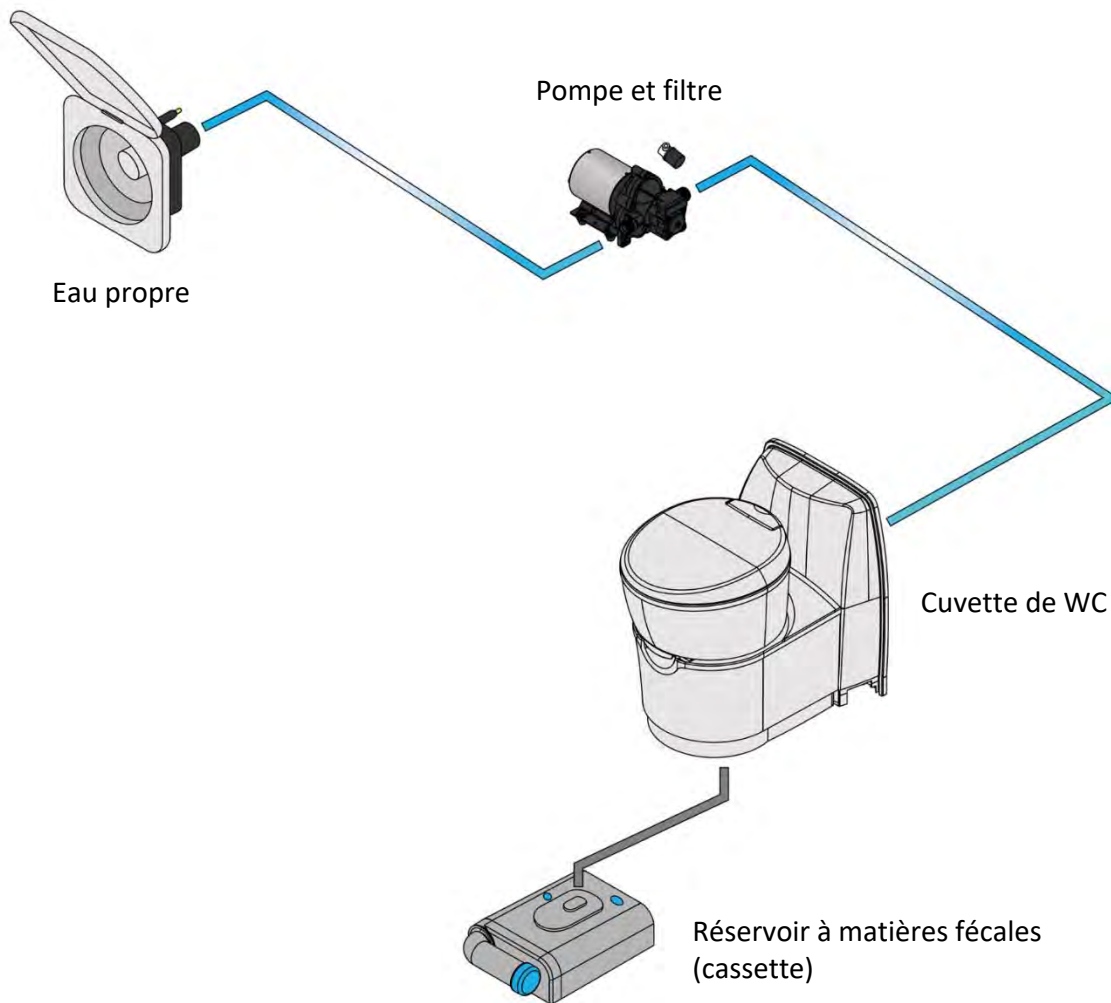
**Consigne :** Des informations supplémentaires sur le sujet se trouvent dans les instructions du fabricant.





# 9. Système de WC

# Système de WC



## 9.1 Système de WC

Le système de WC de votre véhicule comprend la cuvette et le réservoir à matières fécales (cassette) situé au-dessous. Le WC est alimenté en eau du réservoir d'eau propre via la pompe à eau propre.

## 9.2 Cuvette de WC

La cuvette de WC est pivotante et pourvue d'un siège de toilette et d'un couvercle. En bas de la cuvette, il y a un levier gris permettant d'actionner le clapet pour vider la cuvette. Une indication du niveau de remplissage se trouve à côté de la cuvette de WC. Le bouton de chasse d'eau se trouve sur le réservoir de chasse d'eau. L'eau coule tant que la chasse d'eau est actionnée.



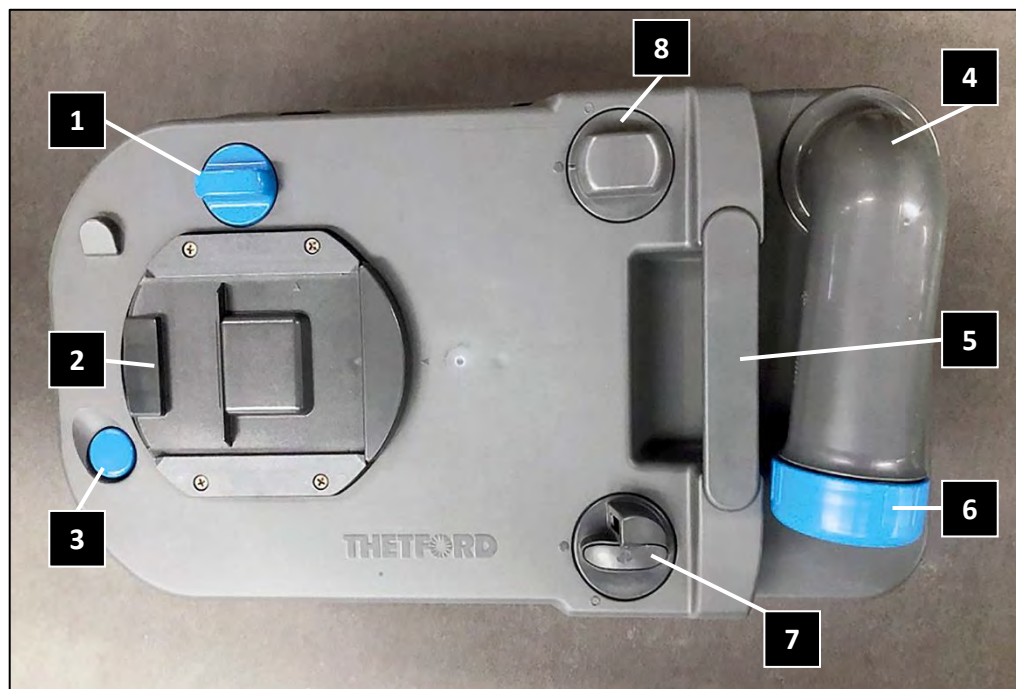
Indication du niveau de remplissage



Bouton de chasse d'eau

### 9.3 Réservoir à matières fécales (cassette)

La cassette est accessible depuis l'arrière du véhicule.



Cassette (exemple)

- |   |  |   |                   |
|---|--|---|-------------------|
| 1 | Commutation – doit être parallèle au bord de la cassette | 5 | Poignée           |
| 2 | Clapet   | 6 | Bouchon de dosage |
| 3 | Bouton d'évent   | 7 | Évent             |
| 4 | Bras pivotant  | 8 | Accès au flotteur |

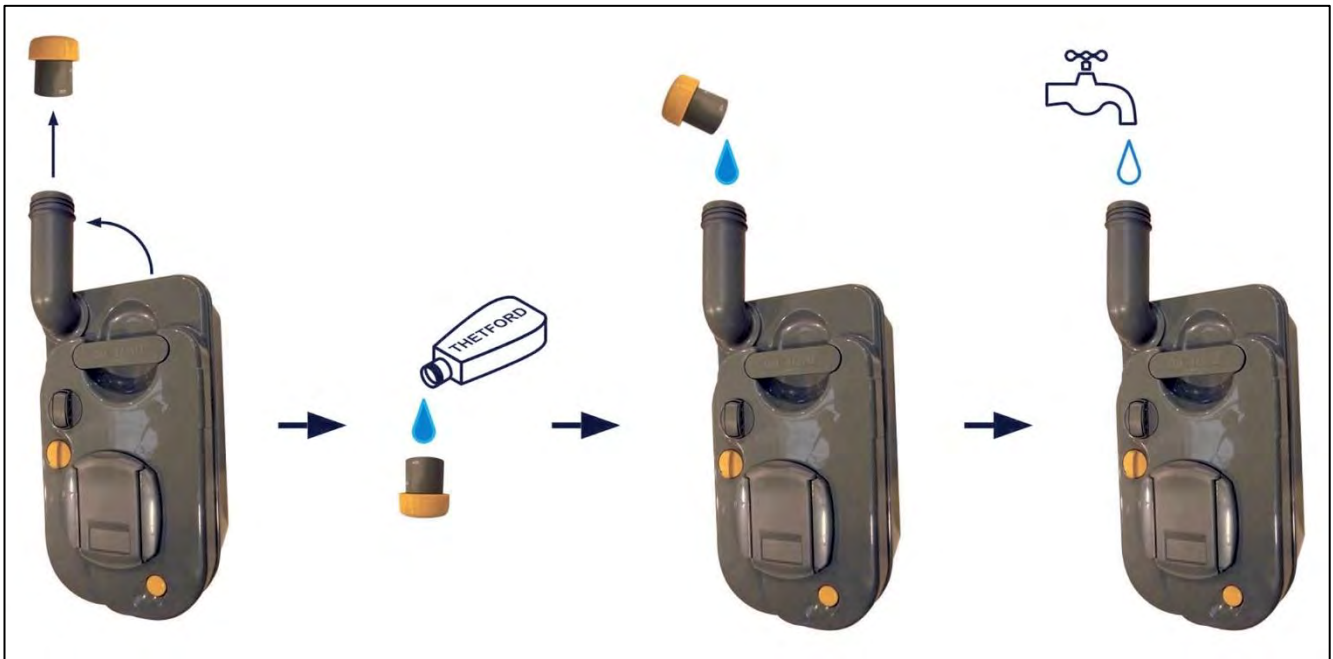


Accès à la cassette (exemple)

## 9.4 Préparation des toilettes pour l'utilisation

Avant de pouvoir utiliser les toilettes, il faut les préparer comme suit :

- Poussez le levier gris en bas de la cuvette entièrement à gauche (clapet fermé).
- Ouvrez la trappe de service WC à l'extérieur du véhicule.
- Levez la cale de blocage bleue et retirez la cassette.
- Posez la cassette verticalement par terre et tournez le bras pivotant vers le haut.
- Dévissez le bouchon de dosage et versez la quantité indiquée de produit WC dans l'orifice.
- Rajoutez 3 litres d'eau et revissez le bouchon.



- Remettez le bras pivotant dans sa position initiale.
- Repoussez la cassette dans le compartiment de service jusqu'à ce qu'elle s'enclenche.
- Refermez la trappe de service WC à l'extérieur du véhicule.



### AVERTISSEMENT

**Risque pour la santé par des substances chimiques !**

Utilisez uniquement des produits appropriés du commerce spécialisé et respectez les indications du fabricant.

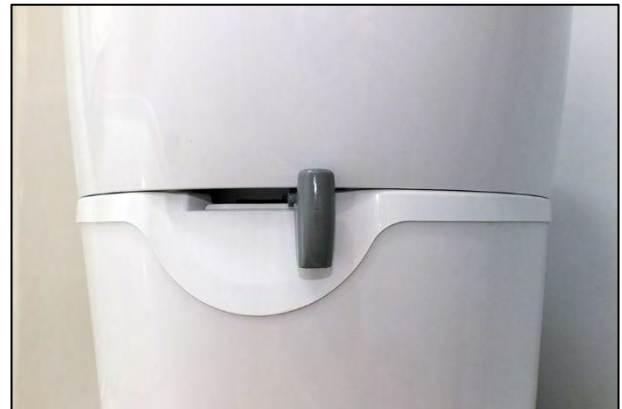


## 9.5 Utilisation des toilettes

- Activez la pompe à eau propre au panneau de contrôle
- Tournez la cuvette dans une position agréable pour s'asseoir.
- Ouvrez le clapet en poussant le levier gris dans la position ouverte.
- Après l'utilisation, tirez la chasse d'eau.
- Les eaux usées sont collectées dans le réservoir à matières fécales.
- Après la chasse d'eau, refermez le clapet en poussant le levier gris dans la position fermée.



Clapet fermé



Clapet ouvert



### ATTENTION

#### Risque d'endommagement du WC par du papier toilette non adapté !

Utilisez uniquement le papier toilette recommandé par le fabricant ou un papier qui se dissout rapidement.



### ATTENTION

#### Risque d'endommagement du WC par des erreurs d'utilisation !

N'utilisez les toilettes que lorsque la cassette est installée.

## 9.6 Vidange du r servoir   mati res f cales (cassette)

Lorsque la cassette est remplie aux trois quarts, la couleur de l'indication de niveau (  c t  de la cuvette) passe du vert au rouge. Lorsque c'est le cas, videz la cassette   la prochaine occasion.

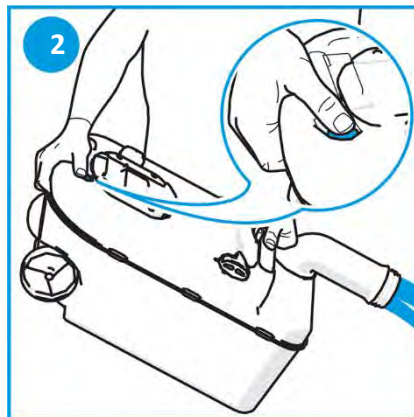
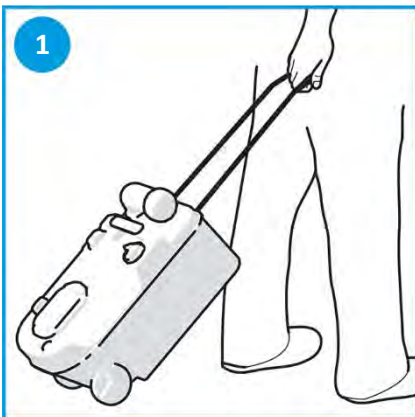


### Pollution par  limination inad quate des eaux us es

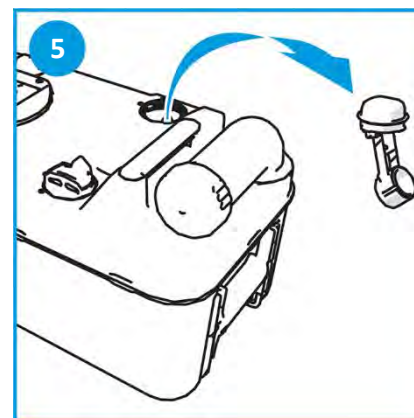
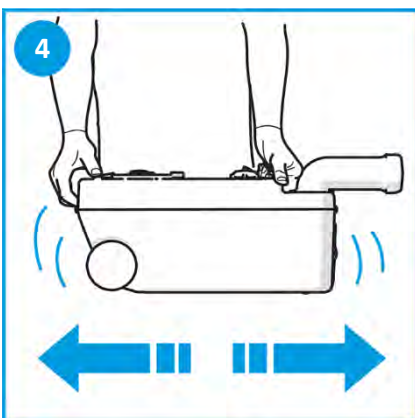
Videz le r servoir   mati res f cales uniquement dans une station de vidange pr vue   cet effet

Pour la vidange du r servoir   mati res f cales, proc dez comme suit :

- Poussez le levier gris en bas de la cuvette enti rement   gauche (clapet ferm ).
- Ouvrez la trappe de service WC   l'ext rieur du v hicule, levez la cale de blocage bleue et retirez la cassette.
- Sortez la poign e et tirez la cassette jusqu'  la station de vidange. (Image 1)
- Posez la cassette verticalement par terre et tournez le bras pivotant vers le haut et d vissez le bouchon.
- Appuyez sur le bouton d' vent et videz la cassette comme montr  dans l'image. (Image 2)
- Rajoutez 5 litres d'eau et revissez le bouchon. (Image 3)



- Agitez la cassette d licatement de droite   gauche et vice versa (image 4), d vissez le bouchon et versez le contenu dans la station de vidange.
- D vissez le flotteur et nettoyez-le sous l'eau courante. (Image 5)



- Nouvelle utilisation du r servoir   mati res f cales (cassette) : voir section 9.4 « Pr paration des toilettes pour l'utilisation ».

**ATTENTION****Risque de dommages dus au gel !**

Le système de WC et le réservoir à matières fécales doivent être vidés entièrement en cas de risque de gel.

**ATTENTION****Risque d'endommagement du WC par un nettoyage et entretien inadéquat !**

Suivez les instructions de nettoyage et d'entretien du fabricant.



# 10. Cuisine



## 10.1 Cuisine

La cuisine comprend un bloc cuisine avec plan de travail et un réfrigérateur (1) séparé. L'évier et le réchaud avec les deux brûleurs gaz (2) sont intégrés dans le plan de travail. Une tablette rabattable (3) se trouve sur le côté extérieur du bloc cuisine. Le robinet de l'évier peut être pivoté vers le bas afin de pouvoir fermer le couvercle en verre (4). Sous l'armoire suspendue se trouve l'interrupteur de lumière (5) pour la bande lumineuse encastrée et une prise de courant 230 V supplémentaire.



*Bloc cuisine avec tablette rabattable (exemple)*



### **AVERTISSEMENT**

**Risque d'asphyxie par manque d'oxygène !**

- Avant de cuisiner, ouvrez au moins un lanterneau ou une baie.

## 10.2 Tablette rabattable sur le bloc cuisine

Le bloc cuisine est équipé d'une tablette rabattable qui permet d'agrandir le plan de travail. Pour la maintenir en position, il faut faire pivoter l'équerre inférieure de 90°.



Tablette rabattable avec équerre inférieure (exemple)

## 10.3 Réchaud avec évier (Davis LS)

Le réchaud (1) est intégré dans le plan de travail en matière minérale et à côté se trouve l'évier (2). L'évier est équipé d'un robinet (3) rabattable vers le bas afin de pouvoir poser les couvercles amovibles. Un porte-torchons en acier inoxydable (4) est fixé sur la paroi.



Réchaud à gaz avec évier sur le DA 620 LS (exemple)



## 10.4 Réchaud avec évier (Davis TS)

Le réchaud (1) avec évier (2) est intégré dans le plan de travail. L'évier est équipé d'un robinet (3) rabattable vers le bas afin que le couvercle en verre (4) puisse être rabattu.



Réchaud à gaz avec évier sur le DA 620 TS (exemple)

## 10.5 Réchaud

Le réchaud comprend les deux brûleurs gaz, les régulateurs correspondants ainsi qu'un bouton d'allumage (1) à part.



Réchaud (exemple)

## 10.6 Utilisation du réchaud

Pour mettre en service et utiliser le réchaud, veuillez procéder comme suit :

- Avant de cuisiner, ouvrez au moins un lanterneau ou une baie.
- Ouvrez la soupape de sûreté de la bouteille de gaz raccordée (dans le caisson à gaz).
- Poussez le régulateur correspondant du réchaud de la position fermée (position 0) à la position maximale ouverte (grande flamme) dans le sens inverse des aiguilles d'une montre.
- Maintenez le régulateur dans cette position et appuyez en même temps sur le bouton d'allumage pour allumer le gaz qui sort.
- Réglez la puissance souhaitée (grande ou petite flamme) avec le régulateur.
- Après la cuisson, remettez le régulateur en position 0.

- Fermez la soupape de sûreté de la bouteille de gaz raccordée (dans le caisson à gaz).

Le processus d'allumage doit être visible, des casseroles ou autres ne doivent pas gêner la vue sur le réchaud.



### AVERTISSEMENT

#### Risque d'incendie !

- Veillez à ce qu'aucun objet inflammable, tel que manique, sopalin ou similaire ne se trouve à proximité du brûleur.



### AVERTISSEMENT

#### Risque d'explosion lors de la manipulation de gaz et/ou d'appareils à gaz !

- Veuillez lire également les consignes de sécurité concernant la manipulation de gaz.



### ATTENTION

#### Risque d'endommagement des couvercles en verre de l'évier et du réchaud !

Les couvercles en verre du réchaud doivent être rabattus/fermés pendant le trajet.



Il est recommandé qu'une couverture anti-feu conforme à la norme DIN EN 1869 soit présente dans le véhicule (non fournie) et qu'elle soit à portée de main à proximité du réchaud.

Les couvertures anti-feu conformes à la norme DIN EN 1869 sont également adaptées à l'extinction des feux de graisse.



Couverture anti-feu conforme à la norme DIN EN 1869 (exemple)



## 10.7 Réfrigérateur (modèle Dometic)

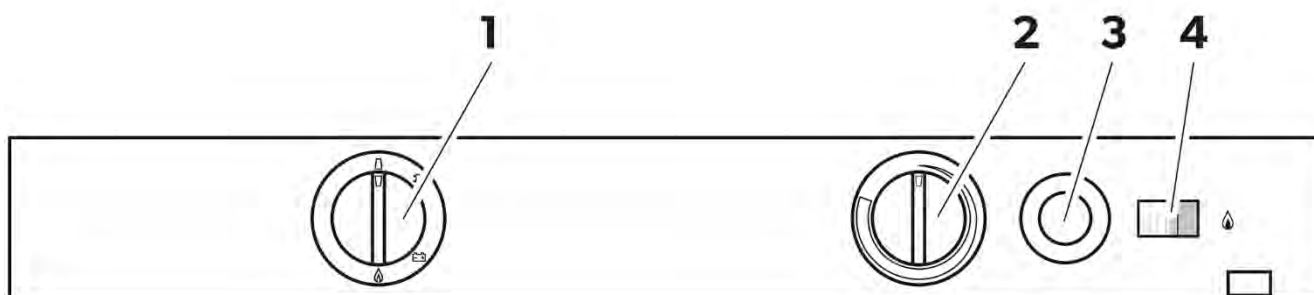
Votre véhicule est équipé d'un réfrigérateur à absorption de la marque « Dometic » (modèle 5380). Il a une capacité totale de 80 litres (75 + 5 litres). Il est doté d'un compartiment congélateur pour la conservation de produits surgelés. Celui-ci a une capacité de 5 L.

Ce réfrigérateur est conçu pour fonctionner en 12 V, 230 V ou au gaz.

La source d'énergie est sélectionnée manuellement.

## 10.8 Utilisation du réfrigérateur

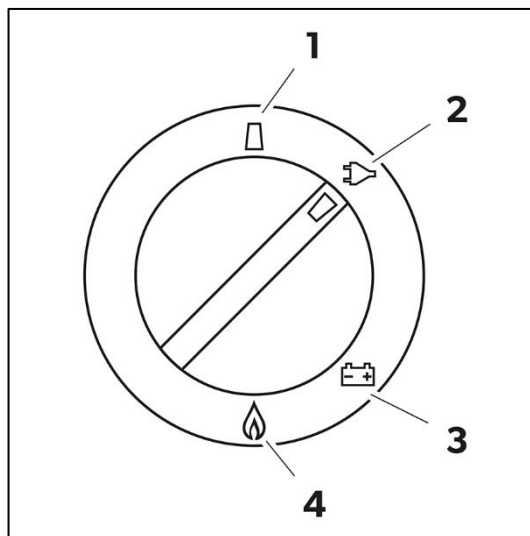
Le panneau de commande se trouve au-dessus de la porte du réfrigérateur.



Panneau de commande Dometic 5380 (exemple)

À gauche se trouve le sélecteur d'énergie (1) et à droite se trouve le sélecteur de température (2), l'allumeur gaz (3) et l'indicateur de flamme (4).

Pour mettre le réfrigérateur en marche, tournez le sélecteur d'énergie de la position Off (1) dans le sens des aiguilles d'une montre sur le type d'énergie souhaité. Vous pouvez choisir entre le mode 230 V (2), le mode 12 V (3) et le mode gaz (4).



Sélecteur d'énergie Dometic 5380 (exemple)

### Fonctionnement du réfrigérateur sur secteur (230 V)

Tournez le sélecteur d'énergie de la position Off sur le type d'énergie « 230 V » = position 2. (Ce n'est possible qu'en cas de connexion au réseau 230 V établie.)

### Fonctionnement du réfrigérateur sur courant continu (12 V)

Tournez le sélecteur d'énergie de la position Off sur le type d'énergie « 12 V » = position 3.

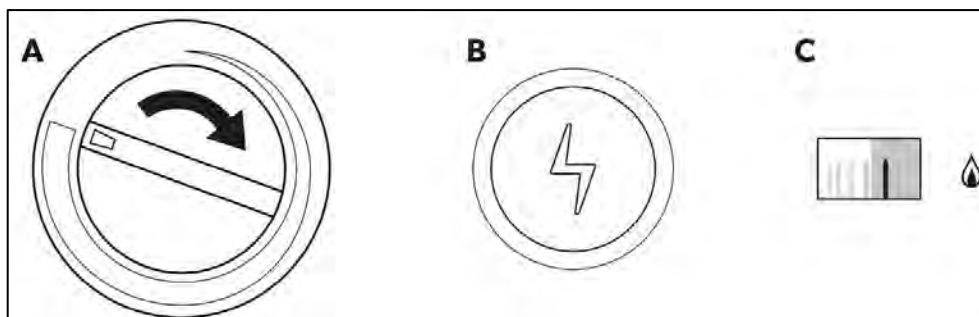
### Fonctionnement du réfrigérateur au gaz

Tournez le sélecteur d'énergie de la position Off sur le type d'énergie « Fonctionnement au gaz » = position 4.



Si le réfrigérateur fonctionne au gaz, il est important que le véhicule soit placé sur une surface plane. (Vérification avec un niveau à bulle recommandée).

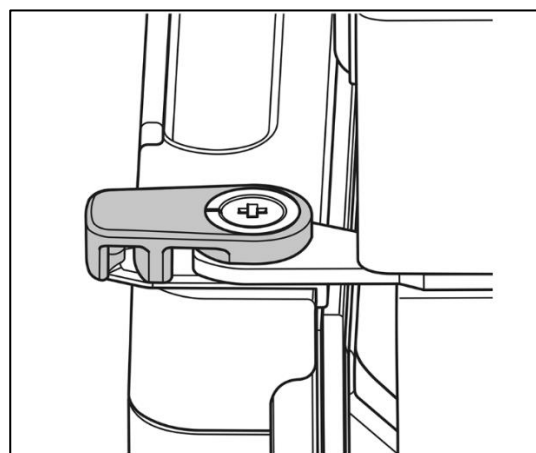
Si ce n'est pas le cas, le réfrigérateur risque de ne pas fonctionner correctement.



A : sélecteur de température, B : allumeur gaz, C : indicateur de flamme

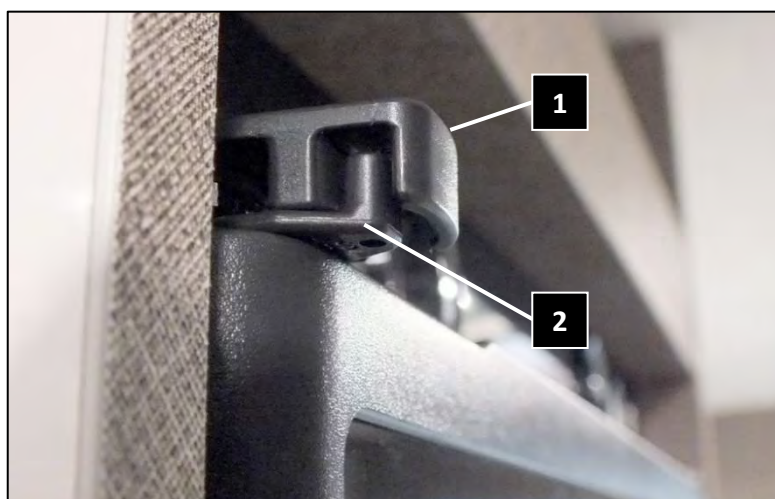
### Position d'aération de la porte du réfrigérateur sur le Dometic 5380

Pendant l'hivernage ou une non-utilisation prolongée du véhicule, la porte du réfrigérateur devrait rester entrouverte pour permettre la circulation d'air. Le réfrigérateur offre la possibilité de mettre la porte en « position d'aération ».



Élément rotatif en plastique sur la porte du réfrigérateur

Pour cela, il faut tourner l'élément en plastique (1) de 90° de manière à ce que la contre-pièce se trouvant sur la porte du réfrigérateur vienne se placer dans la position avant (2).



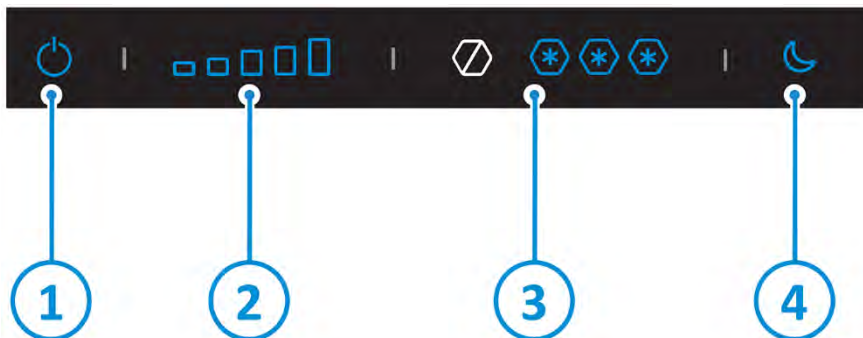
« Position d'aération » de la porte du réfrigérateur

## 10.9 Réfrigérateur (modèle Thetford, en option)

En option, votre véhicule peut être équipé d'un réfrigérateur à compresseur de la marque « Thetford » (modèle T 2138 C). Ce réfrigérateur a une capacité totale de 137 litres (126 + 11 litres). Le réfrigérateur dispose d'un compartiment congélateur intégré pour la conservation de produits surgelés. Celui-ci a une capacité de 11 L. Ce réfrigérateur est conçu pour le fonctionnement sur 12 V.

Pour l'allumer ou l'éteindre, il faut appuyer sur la touche MARCHE/ARRÊT pendant plusieurs secondes.

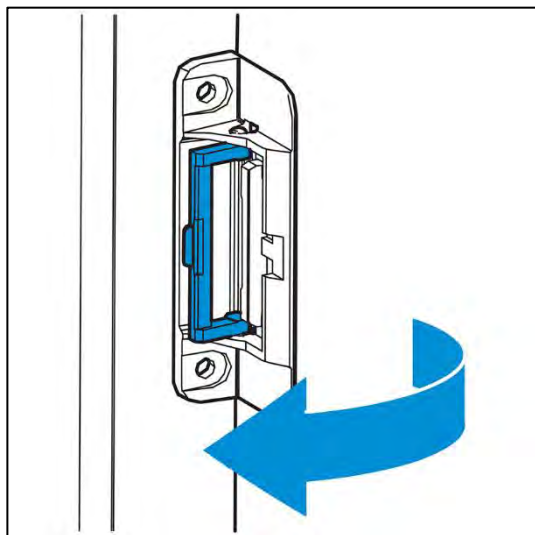
### Panneau de commande Thetford T 2138 C



1. Touche MARCHE/ARRÊT
2. Paramètres de température
3. Paramètres de température du congélateur
4. Bouton « mode nuit »

### Position d'aération de la porte du réfrigérateur sur le Thetford T 2138 C

Pendant l'hivernage ou une non-utilisation prolongée du véhicule, la porte du réfrigérateur devrait rester entrouverte pour permettre la circulation d'air. Le réfrigérateur offre la possibilité de mettre la porte en « position d'aération ».



« Position d'aération » de la porte du réfrigérateur

Pour ce faire, faites pivoter l'étrier en plastique bleu dans le cadre de porte du réfrigérateur de 90° et fermez la porte jusqu'au premier clic.  
(Voir instructions du fabricant de l'appareil)

## 10.10 Conservation d'aliments

- Mettez le réfrigérateur en marche environ 12 heures avant de le remplir et stockez-y de préférence seulement des aliments qui sont déjà refroidis.
- Conservez les aliments toujours dans des récipients fermés, ou enveloppés dans une feuille d'aluminium.
- Ne mettez pas des aliments chauds ou tièdes au réfrigérateur.
- Le freezer est prévu pour le stockage de courte durée de produits surgelés. Il n'est pas prévu pour congeler des aliments.
- Une température élevée à l'intérieur du véhicule peut influencer la consommation de courant et réduire la puissance du réfrigérateur.
- N'ouvrez pas le réfrigérateur plus souvent que nécessaire et ne laissez pas la porte ouverte inutilement.
- Dégivrez le réfrigérateur dès que vous voyez une fine couche de givre.



### ATTENTION

#### Risque d'endommagement du réfrigérateur !

- Les ouvertures d'arrivée/d'évacuation d'air du réfrigérateur, disposées à l'extérieur du véhicule, ne doivent pas être obstruées.
- Lisez attentivement les instructions du fabricant du réfrigérateur.

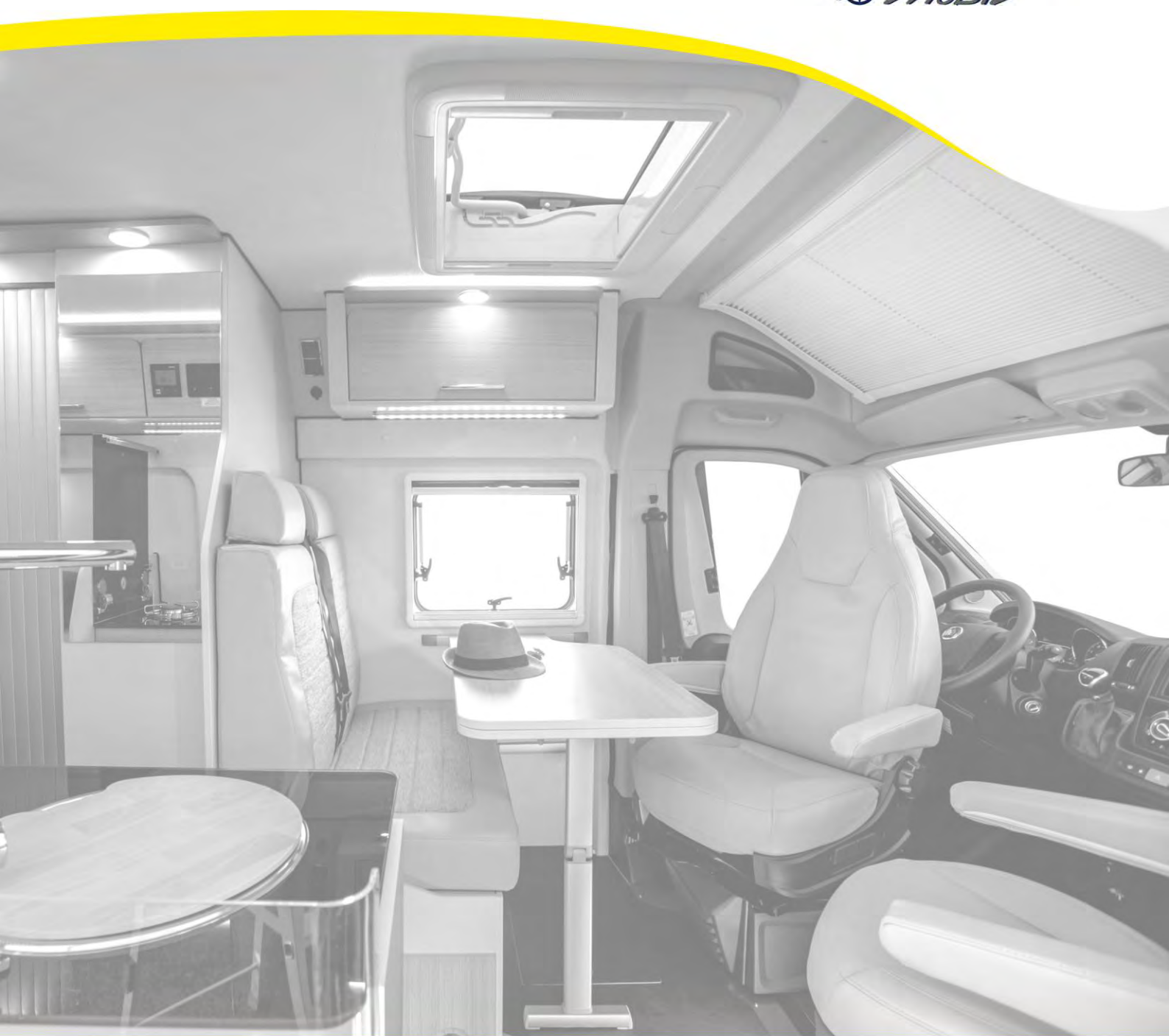


*Arrivée et évacuation d'air du réfrigérateur à l'extérieur du véhicule (exemple)*



Des informations supplémentaires se trouvent dans les instructions des fabricants des appareils.





# 11. Baies et lanterneaux

## 11.1 Baies

Les baies latérales de votre véhicule sont équipées de compas télescopiques\* qui permettent de les ouvrir dans deux positions (semi-ouverte et ouverte).



Position semi-ouverte



Position ouverte

## 11.2 Ouverture des baies

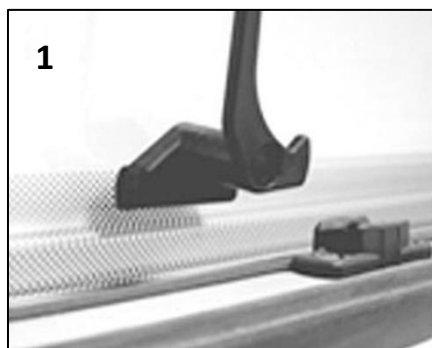
Pour ouvrir la baie, tournez les leviers de verrouillage de 90° vers le centre de la baie et poussez ensuite la baie de manière régulière vers l'extérieur jusqu'à la position d'enclenchement souhaitée (semi-ouverte ou ouverte). Les compas télescopiques s'enclenchent de manière audible.

## 11.3 Fermeture des baies

Relevez légèrement la baie pour libérer le cran d'arrêt. Refermez la baie en la guidant manuellement sans à-coups. Tournez les leviers de verrouillage de 90° jusqu'à ce qu'ils reposent dans leurs supports. (Voir image n° 3 ci-dessous)

## 11.4 **Position d'aération**

En plus des deux positions susmentionnées, il y a aussi la « position d'aération ». La baie est seulement ouverte un petit peu pour assurer un acheminement minimal d'oxygène. (Voir image n° 2 ci-dessous)



Baie ouverte



Position d'aération



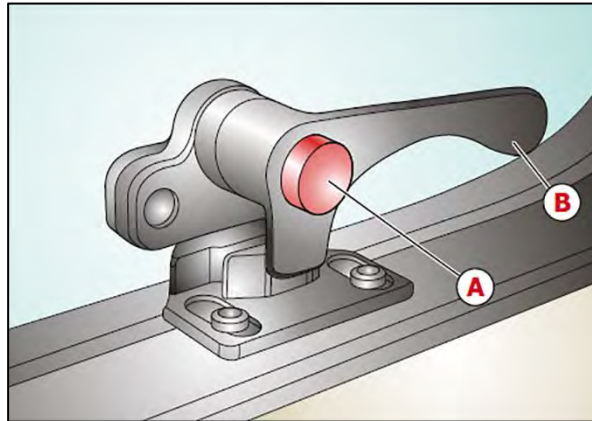
Baie fermée

(exemple)

\*Équipement LS

## 11.5 Baies projetables des portes arrière

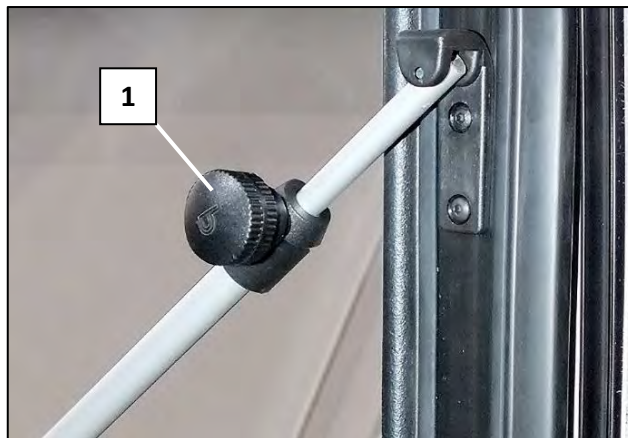
Chaque porte arrière comporte une baie projetable avec moustiquaire et store occultant. Le levier de verrouillage (B) est pourvu d'un bouton de déverrouillage (A) qu'il faut enfoncer pour débloquer les leviers.



- A** Bouton de déverrouillage
- B** Levier de verrouillage

## 11.6 Fixation des baies projetables

Sur les véhicules avec équipement TS, toutes les baies possèdent des leviers de verrouillage avec un bouton de déverrouillage rouge et des compas télescopiques avec fixation par vis moletée. Ces baies peuvent être ouvertes en continu dans différentes positions ; la position souhaitée doit ensuite être fixée avec la vis moletée (1), disposée sur chaque compas télescopique.



Vis moletée sur les compas télescopiques des baies projetables (exemple)



### ATTENTION

#### Risque d'endommagement par des baies arrière ouvertes !

Si les baies arrière sont ouvertes, la carrosserie et les baies peuvent être endommagées à l'ouverture des portes arrière.

- Assurez-vous que les deux baies arrière des portes arrière sont fermées avant d'ouvrir les portes arrière.

Les fenêtres de votre camping-car sont en verre acrylique double vitrage. Elles sont sensibles aux rayures et peuvent devenir cassantes et se fissurer après un traitement inapproprié.



## Baies et lanterneaux

---

En cas d'humidité extrême de l'air, de la buée peut se former entre les deux vitres. Elle disparaîtra lorsque le temps sera plus sec.



**Consigne :** l'oxygène à l'intérieur du véhicule de voyage est consommé par la respiration de l'homme et l'utilisation du réchaud. Veillez au renouvellement d'air permanent en ouvrant les baies ou lanterneaux. Aérez de temps en temps votre véhicule de voyage, même lorsque vous ne l'utilisez pas.

### 11.7 Toit panoramique « Skyroof » (en option)

Le véhicule peut être équipé en option d'un toit panoramique « Skyroof ».

Ce toit panoramique est équipé d'un store d'occultation et ne peut pas être ouvert.



*Toit panoramique « Skyroof » (exemple)*



#### **ATTENTION**

**Risque d'endommagement des baies et lanterneaux par un nettoyage inadapté et des nettoyeurs agressifs !**

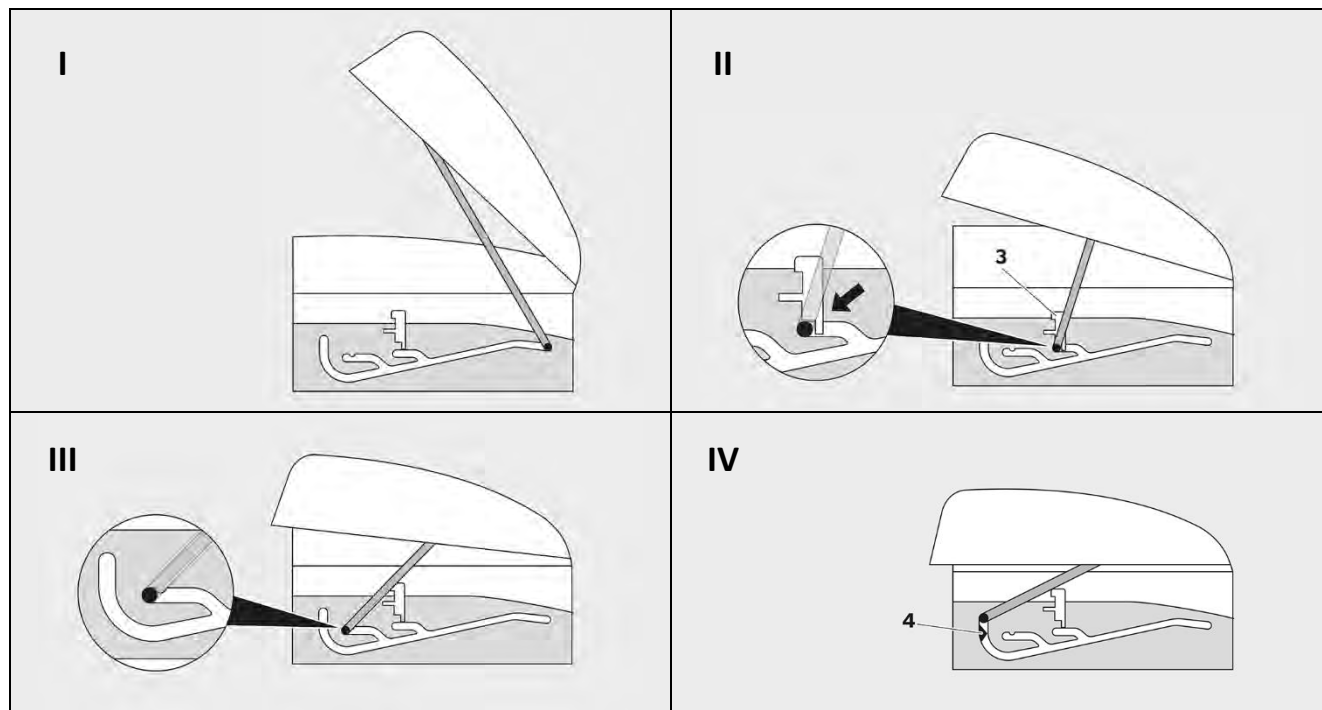
- Ne jamais essuyer à sec en frottant.
- Ne pas utiliser du nettoyeur pour vitres, de l'alcool, des détergents chimiques ou contenant de l'éthanol.
- Ne pas appliquer d'aérosol de dégivrage.
- Utilisez uniquement des produits de nettoyage pour verres acryliques, disponibles dans le commerce spécialisé.



## 11.8 Lanterneau avec poignée étrier

En règle générale, l'espace de vie et la zone de couchage sont pourvus de lanternes avec des poignées étriers. Chaque lanterne est équipé d'un store d'occultation et d'une moustiquaire.

Ces lanternes peuvent être réglés sur 4 positions (I à IV). La position II peut être arrêtée par un verrou (3). Pour fermer le lanterneau (position IV), il faut passer la poignée par dessus le bouton de déverrouillage (4).



### 11.8.1 Lanterneau avec double poignée

En fonction de l'équipement, la zone de couchage peut comporter un lanterneau qui s'ouvre et se ferme à l'aide de deux poignées. Pour ouvrir/fermer le lanterneau, il faut d'abord rabattre délicatement vers le bas le cadre avec la moustiquaire et le store d'occultation. Ensuite, le verrouillage des poignées (côté intérieur gris foncé) peut être libéré en appuyant dessus afin de pousser le lanterneau par les poignées vers le haut. Il est possible de relever les deux côtés du lanterneau ou seulement l'un d'entre eux. Une fois la position souhaitée adoptée, la moustiquaire peut être rabattue vers le haut.



Lanterneau avec double poignée (exemple)

### 11.9 Occultation et moustiquaire

#### 11.9.1 Moustiquaire de la porte latérale (en option)



Moustiquaire (exemple)

Une moustiquaire peut être installée sur la porte latérale du véhicule. Pour fermer la moustiquaire, prendre la baguette en son centre et tirer la moustiquaire lentement vers le côté opposé.



#### **ATTENTION**

**Risque d'endommagement de la moustiquaire !**

Ouvrez la moustiquaire jusqu'en position initiale avant de fermer la porte latérale.

#### 11.9.2 Store d'occultation et moustiquaire des baies

Pour fermer le store d'occultation, prendre la baguette en son centre et tirer le store lentement de bas en haut jusqu'à ce qu'il s'enclenche. La moustiquaire se tire de la même manière de haut en bas.



Moustiquaire



Occultation



## ATTENTION

### Risque d'endommagement des plissés d'occultation des baies et lanterneaux

Si le plissé d'occultation est entièrement fermé, il y a un risque d'endommagement par la chaleur stagnante.

- Ne fermez pas entièrement le plissé d'occultation, mais seulement à 80% au maximum.

## 11.9.3 *Store d'occultation et moustiquaire du lanterneau de l'espace de vie*

Pour fermer le store d'occultation du lanterneau, prendre la baguette en son centre et tirer le store lentement dans la position souhaitée. La moustiquaire se manipule de la même manière.



*Store d'occultation du lanterneau (exemple)*



*Moustiquaire du lanterneau (exemple)*

### 11.9.4 Occultation du pare-brise

Le véhicule est équipé de série d'une occultation du pare-brise. Il s'agit d'un store plissé en une pièce qui peut être fermé de bas en haut à l'aide de la baguette. Deux positions sont possibles : fermé et ouvert. Pour fermer le store plissé (occultation), on le prend au centre par la baguette (1) et le tire lentement vers le haut jusqu'à ce qu'il s'enclenche dans la position supérieure (2).



*Occultation du pare-brise (exemple)*



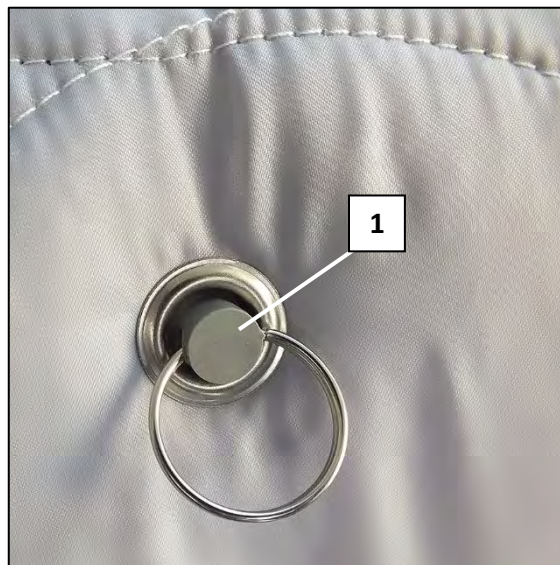
### 11.9.5 Occultation de la cabine (lot de rideaux isolants) en option

Le véhicule peut être équipé en option d'un lot de trois rideaux isolants permettant d'occulter les vitres de la cabine de l'intérieur. Ces rideaux servent d'isolants et protègent du froid et de la chaleur en même temps. Ainsi, en été, on peut éviter que la cabine chauffe de trop. En hiver, la perte de chaleur par les vitres est nettement réduite.



Lot de 3 rideaux isolants (exemple)

Les ventouses (1) fournies permettent de fixer les rideaux isolants sur les vitres de l'intérieur. La ventouse doit être fixée sur le rideau isolant de telle manière que l'anneau de fixation (2) se trouve du côté intérieur textile du rideau isolant.



Fixation de la ventouse (exemple)



Les rideaux isolants doivent être fixés à l'intérieur des vitres avec le côté réfléchissant vers l'extérieur.

### 11.9.6 Occultation de la cabine (en option)

En option, la cabine peut être équipée d'un système d'occultation.

**Occultation du pare-brise :** débloquez la baguette de sa position d'arrêt dans le cadre du pare-brise et tirez-la lentement vers le centre du pare-brise. De la même manière, amenez la baguette de gauche vers le centre du pare-brise jusqu'à ce que les deux baguettes se touchent et restent dans cette position grâce à la fermeture magnétique.



**Occultation des vitres latérales :** débloquez la baguette de sa position d'arrêt et tirez-la délicatement jusqu'au côté opposé.



#### **ATTENTION**

##### **Risque d'endommagement du système d'occultation !**

- N'utilisez pas le système d'occultation (durablement) comme protection solaire
- N'utilisez pas le système d'occultation pendant une longue période (par ex. pendant l'hivernage)

### 11.10 Aération correcte

Une aération régulière du véhicule est nécessaire pour éviter une humidité trop élevée dans le véhicule et le risque y associé de formation de moisissures. L'humidité provient quasiment toujours de l'air intérieur, hormis de rares exceptions. Plus l'air est chaud, plus il peut absorber d'humidité (humidité relative de l'air). Lorsque l'air à forte teneur en vapeur d'eau refroidit et atteint la limite de saturation, il cède une partie de l'eau absorbée sous forme de condensation (buée). Nous avons rarement conscience de la quantité d'eau dégagée et absorbée par l'air pendant l'utilisation normale d'un véhicule de voyage ou d'une caravane. Rien que pendant le sommeil, une personne émet environ un litre d'eau par nuit via la peau et l'air expiré. En outre, l'air est enrichi en vapeur d'eau lors des processus de cuisson, lorsqu'on fait la vaisselle, prend sa douche ou se lave. La vapeur d'eau absorbée par l'air doit régulièrement être évacuée du véhicule de voyage ou de la caravane par une aération suffisante pour éviter des dommages.

Observez les consignes suivantes :

- Aérez en fonction des besoins mais sans gaspiller de l'énergie, au mieux par une aération intensive de courte durée. Pour ce faire, ouvrez en grand les lanterneaux, les baies et la porte pour une courte durée afin de créer un courant d'air si possible.
- Aérez la cellule et la cabine plusieurs fois par jour pour au moins 10 minutes (renouvellement d'air).
- Évacuez tout de suite les grandes quantités de vapeur d'eau, produites par ex. lors de la cuisson ou d'une douche, par une aération ciblée de la zone.
- Chauffez la cellule suffisamment et surtout en continu !
- Gardez fermé le passage vers la cabine si possible (par ex. par un rideau thermique).
- Baissez le chauffage pendant l'aération. Mais attention en cas de gel ! N'arrêtez le chauffage que pendant une courte aération intensive sinon il y a le risque que l'eau gèle.
- Évitez une aération permanente pendant la période de chauffage. Les fenêtres ouvertes en permanence causent des pertes de chaleur nettement plus élevées qu'un renouvellement d'air par une brève aération intensive.



**Consigne :** l'oxygène à l'intérieur du véhicule de voyage est consommé par la respiration de l'homme et l'utilisation du réchaud. Veillez au renouvellement d'air permanent en ouvrant les baies ou lanterneaux. Aérez de temps en temps votre véhicule de voyage, même lorsque vous ne l'utilisez pas.



### *11.11 Toit relevable (en option pour Davis LS uniquement)*

Les véhicules avec équipement LS (Lifestyle) peuvent être équipés en option d'un toit relevable. Il est doté de vérins à gaz afin de faciliter son ouverture et sa fermeture. L'accès se fait par l'espace de vie. Pendant le trajet, il doit être entièrement fermé et sécurisé. Il possède trois grandes ouvertures qui peuvent être fermées, l'une d'entre elles étant pourvue d'un film transparent et les deux autres d'une moustiquaire.



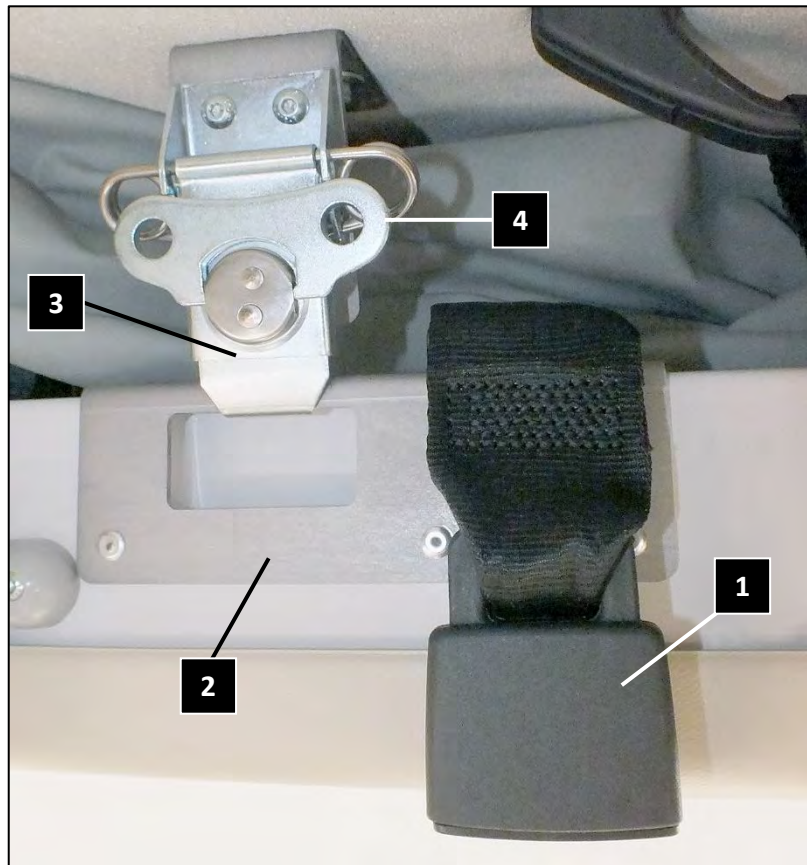
*Toit relevable (exemple)*



## 11.12 Commande du toit relevable

### Ouvrir le toit :

Avant de pouvoir relever le toit, il faut d'abord ouvrir les deux boucles de ceinture (1) à gauche et à droite. Ensuite, il faut ouvrir les deux fermetures de sécurité (3). Pour ce faire, il faut rabattre l'ailette (4) et la tourner de 180° dans le sens inverse des aiguilles d'une montre. Les fermetures de sécurité ne doivent pas entrer en contact avec les tôles de retenue (2) avant que le toit ne puisse être prudemment poussé vers le haut en utilisant les deux mains jusqu'à ce que la position finale soit atteinte.



Fermeture de sécurité et boucles de ceinture du toit relevable (exemple)

### Fermer le toit :

Important : avant de pouvoir fermer le toit, il faut retirer toute couverture et tout coussin jusqu'à ce qu'il ne reste plus que le matelas (et le sommier) du véhicule.

De plus, il faut fermer les trois ouvertures du toit relevable.

Il est conseillé d'ouvrir une porte ou fenêtre car le coussin d'air créé par l'abaissement du toit risque de pousser la toile vers l'extérieur, contre la structure mécanique et d'endommager ainsi la toile.

1. D'abord, tirer la surface de couchage avec le sommier lentement et de manière régulière vers le bas.
2. Ensuite, tirer le toit lentement et de manière régulière vers le bas par la boucle de la sangle centrale ou par les poignées. Veiller à ce que la toile se replie vers l'intérieur et ne soit pas endommagée par la structure mécanique.
3. Lorsque la position inférieure est atteinte, les deux fermetures de sécurité doivent être accrochées dans les tôles de retenue et fixées par une rotation de 180° dans le sens des aiguilles d'une montre. Enfin, les deux boucles de ceinture doivent être fermées.



### **ATTENTION**

#### **Risque d'endommagement du toit relevable !**

- Le toit relevable et la surface de couchage doivent toujours être manipulés séparément l'un de l'autre :  
Pour l'ouverture, il faut d'abord pousser le toit vers la haut et ensuite la surface de couchage.  
Pour la fermeture, il faut d'abord tirer la surface de couchage vers le bas et ensuite le toit.
- Veillez à ce que les deux liseuses ne gênent pas lors de la fermeture du toit relevable.
- Avant de fermer le toit relevable, les trois ouvertures doivent être fermées par les fermetures éclair.
- Lors de la fermeture du toit relevable, veillez à ouvrir une porte ou fenêtre pour éviter la formation d'un coussin d'air lors de l'abaissement du toit car il risquerait de pousser la toile vers l'extérieur.
- Lors de la fermeture du toit relevable, veillez à ce que la toile se replie vers l'intérieur et ne touche pas à la structure mécanique.
- Le cas échéant, enrroulez la toile qui dépasse vers l'intérieur et fixez le rouleau par une bande auto-agrippante (si disponible).
- Veillez à ne pas pincer et donc endommager la toile lorsque vous fixez le toit relevable au moyen des fermetures de sécurité et des boucles de ceinture.

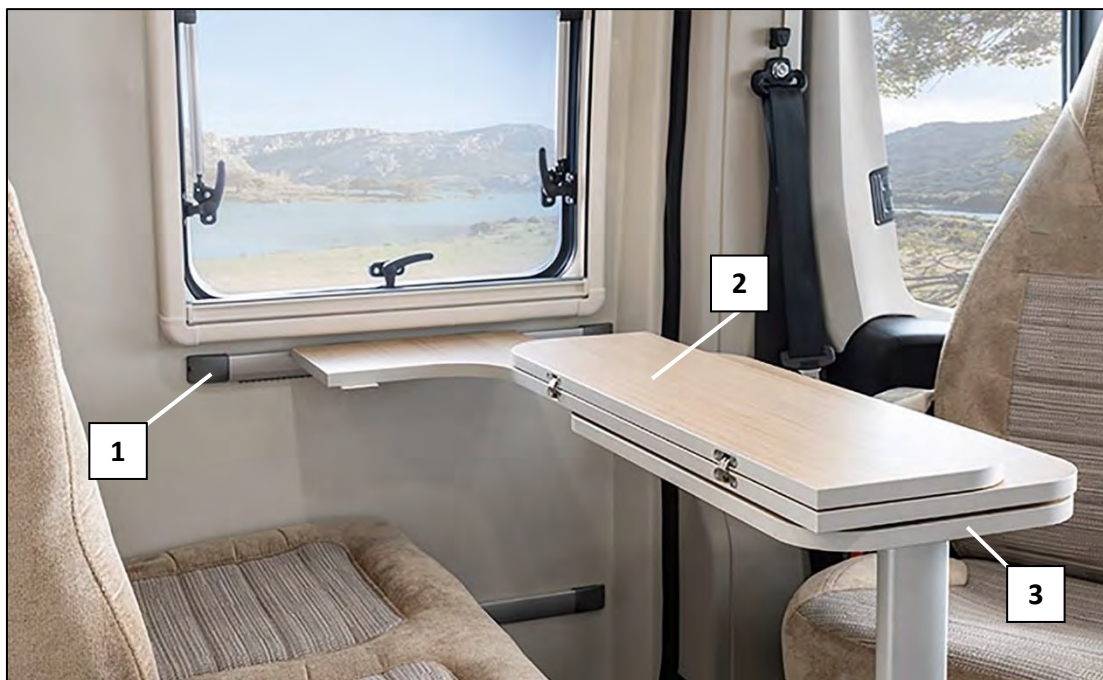


## 12. Utilisation de **l'espace de vie**

# Utilisation de l'espace de vie

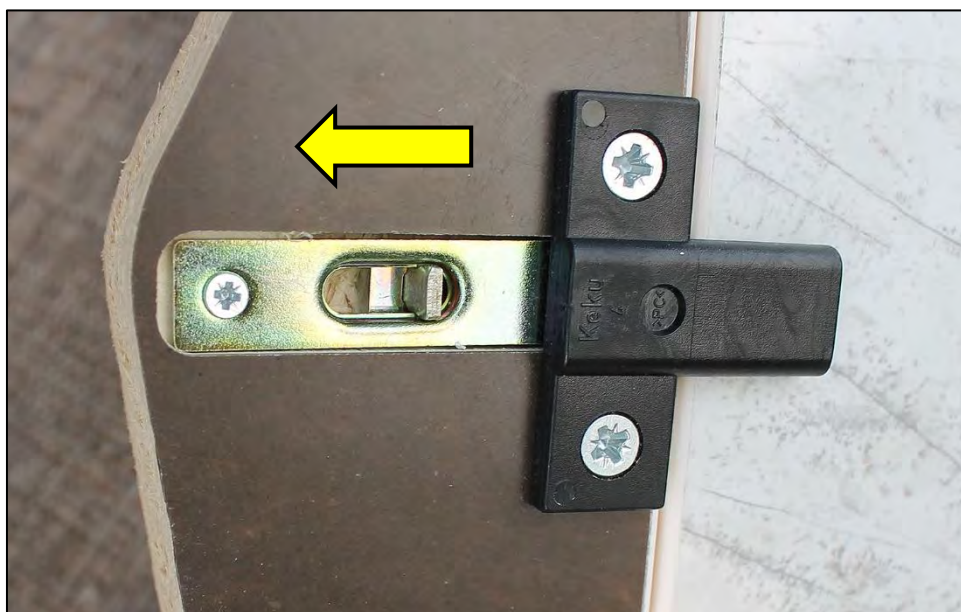
## 12.1 Table dans l'espace de vie

La table est accrochée à un rail (1) en dessous de la fenêtre et peut être décrochée pour l'utiliser comme table extérieure. Sur les véhicules avec équipement LS (Lifestyle), elle dispose d'un segment de plateau de table (2) qui peut être rabattu vers le haut si nécessaire pour faciliter l'accès à la banquette. La table dispose en outre d'un plateau supplémentaire pivotant (3).



*Table accrochée avec segment de plateau rabattu vers le haut (exemple)*

La partie articulée du plateau de table (numéro 2 dans l'image) est bloquée par un verrou coulissant situé sous la table, qui doit être repoussé dans le sens de la flèche pour pouvoir rabattre le plateau.



*Verrou coulissant sous la table pour bloquer la partie articulée du plateau de table*



## 12.2 Table à l'extérieur

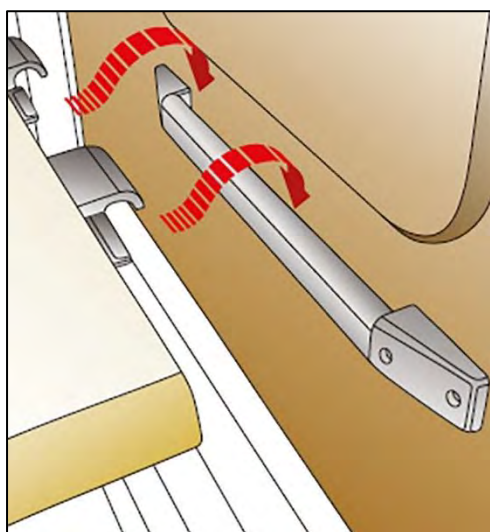
A l'extérieur du bloc cuisine, il y a un autre rail permettant d'accrocher la table.



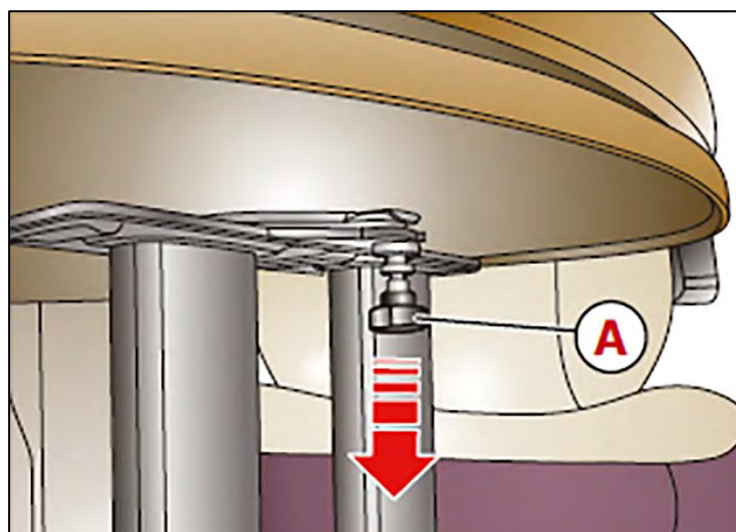
*Utilisation de la table à l'extérieur  
(exemple)*



*Plateau de table supplémentaire sorti  
(exemple)*



*Rail de fixation sur le bloc cuisine  
(exemple)*



*Mécanisme de blocage du plateau inférieur  
(exemple)*

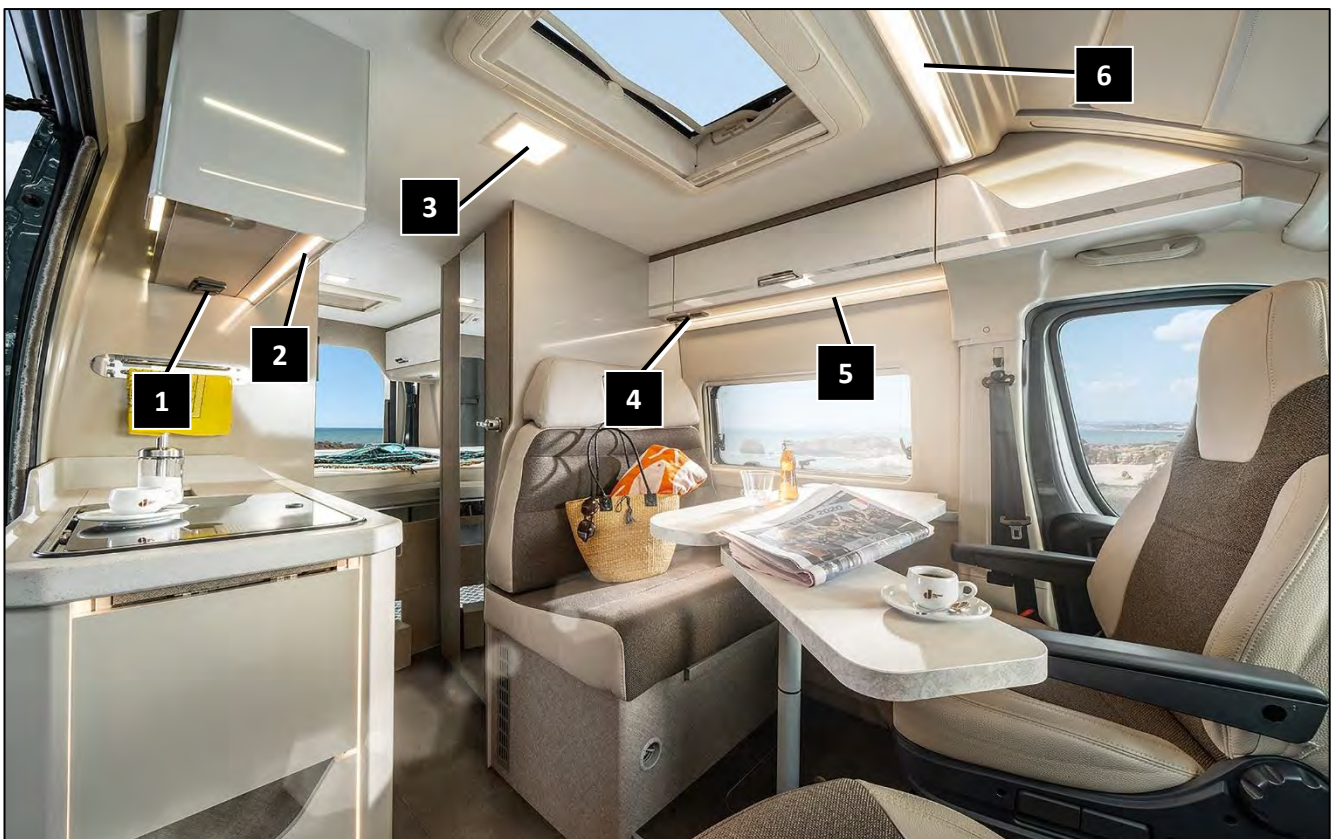
Le plateau de table supplémentaire inférieur peut être sorti par pivotement. Pour cela, il faut d'abord débloquer le mécanisme de blocage qui se trouve également sous le plateau de table. Tirer le boulon (A) vers le bas pour débloquer le mécanisme de blocage.

# Utilisation de l'espace de vie

## 12.3 Éclairage et lampes

Le véhicule est équipé des lampes suivantes :

- *Lampe extérieure* (en option) au-dessus de la porte latérale coulissante. Pour l'allumer ou l'éteindre, le symbole « lampe extérieure » doit être activé sur le panneau de contrôle.
- *Plafonnier « carré »* dans l'espace de vie et dans la zone de couchage ; s'allume et s'éteint directement sur la lampe via le capteur tactile central.
- *Bande lumineuse* au-dessus du bloc cuisine et au-dessus de la dînette. Les bandes lumineuses sont allumées et éteintes au moyen d'interrupteurs séparés.
- *Lampes de lecture à LED* au-dessus des lits individuels. Il suffit de toucher le socle chromé de la liseuse pour l'allumer ou l'éteindre (flèche). Une prise USB intégrée se trouve aussi dans le socle.



Éclairage et lampes (exemple)

1. Interrupteur pour bande lumineuse au-dessus du bloc cuisine
2. Bande lumineuse au-dessus du bloc cuisine
3. Plafonnier « carré » (marche/arrêt directement sur la lampe via la surface tactile)
4. Interrupteur pour bande lumineuse au-dessus de la dînette et barre lumineuse transversale
5. Bande lumineuse au-dessus de la dînette
6. Barre lumineuse transversale au-dessus des sièges conducteur et passager

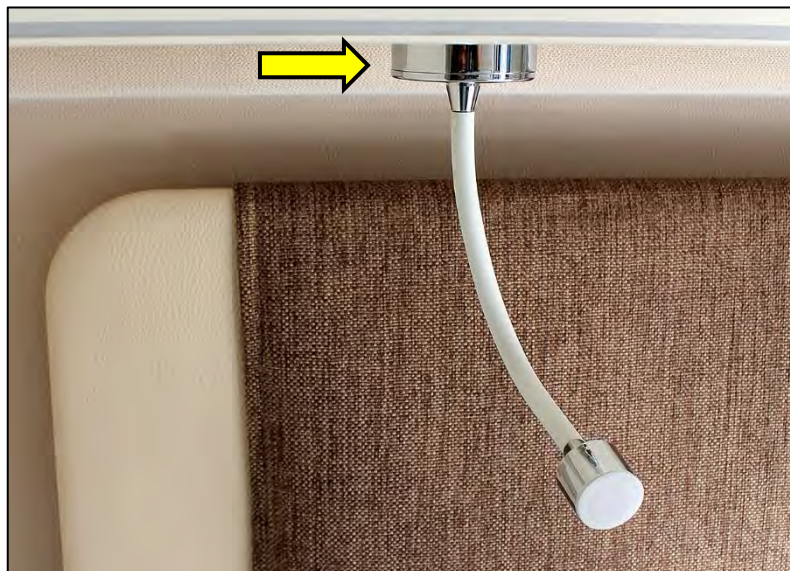


**Consigne :** le symbole correspondant « éclairage intérieur » ou « éclairage extérieur » doit être activé au panneau de contrôle pour pouvoir utiliser les lampes.

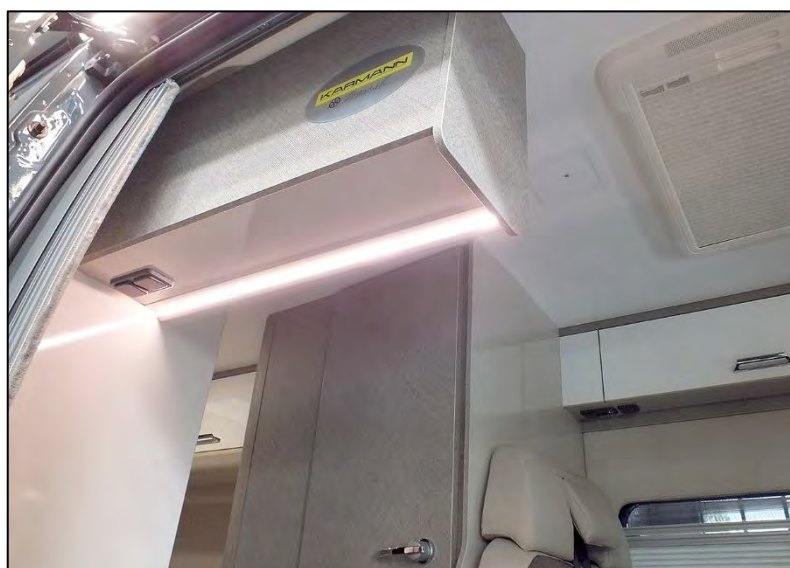




*Plafonnier « carré » avec capteur tactile central*



*Lampe de lecture à LED avec prise USB dans le socle (exemple)*

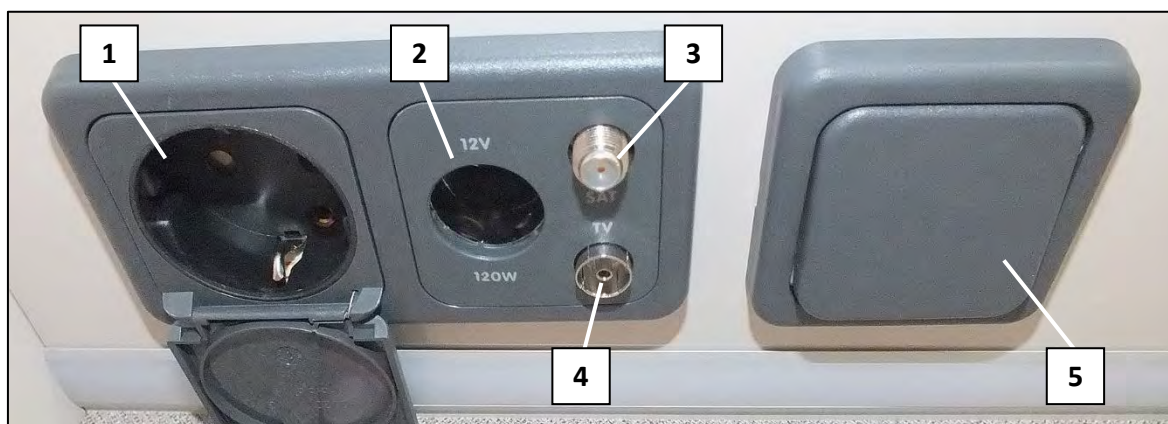


*Barre lumineuse au-dessus du bloc cuisine (exemple)*

# Utilisation de l'espace de vie

## 12.4 Interrupteurs et prises électriques

Les interrupteurs et prises électriques suivantes se trouvent au-dessus de la banquette :



Prises au-dessus de la banquette (exemple)

1. Prise 230 V
2. Prise 12 V (max. 120 W)
3. Signal SAT\*
4. Raccord TV\*
5. Interrupteur pour la barre lumineuse au-dessus de la baie et pour la bande lumineuse transversale au-dessus du siège conducteur

### Autres prises électriques sur le Davis 620

En fonction de l'implantation, des prises supplémentaires peuvent être installées dans la zone de couchage, à côté de l'armoire au-dessus du lit individuel, à gauche.

Prise 230 V

Prise 12 V (max. 120 W)

Signal SAT\*

Raccord TV\*



Prises électriques dans la zone de couchage (exemple)

\*Uniquement si une antenne satellite est raccordée



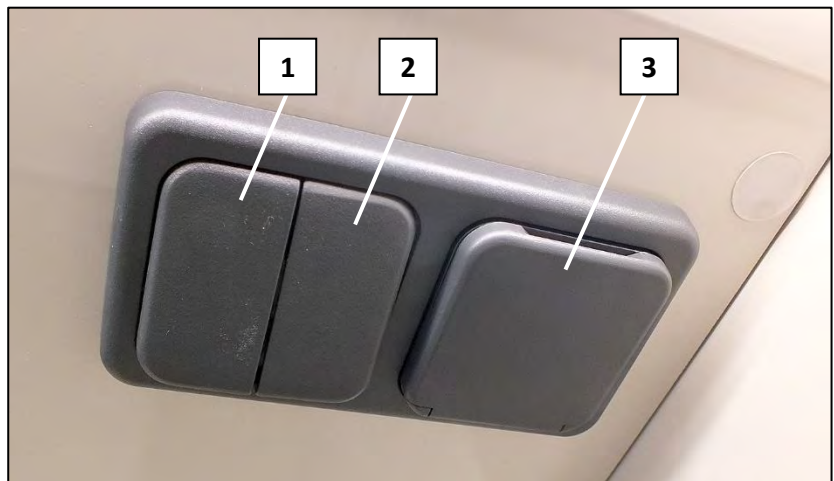
En outre, une prise USB se trouve dans la zone de la dînette, sous le plateau de table. Celle-ci peut être munie d'un couvercle pivotant vers le haut.



Prise USB (exemple)

Les interrupteurs et prises électriques suivantes se trouvent au-dessus du bloc cuisine :

1. Interrupteur pour lumière d'ambiance de l'encadrement acrylique\*
2. Interrupteur pour bande lumineuse au-dessus du réchaud
3. Prise 230 V



Prises au-dessus de la banquette (exemple)

\*Davis LS uniquement

### 12.5 Compartiment de rangement dans le plancher

Votre véhicule dispose de nombreux espaces de rangement qui peuvent être utilisés pour stocker différents types d'objets. Un compartiment de rangement supplémentaire est prévu dans le plancher devant la banquette.



Compartiment de rangement dans le plancher (exemple)

### 12.6 **Espace de rangement supplémentaire à l'arrière (Davis 620)**

Le Davis 620 offre la possibilité d'installer des faux planchers (1) et des éléments de rangement supplémentaires (2) à l'arrière en cas de besoin. Les éléments de rangement peuvent être fixés sans outils aux faux planchers à l'aide d'anneaux d'arrimage vissables de type II (3). Des sangles (4) permettent de fixer les sommiers à lattes en position de transport.



*Espace de rangement supplémentaire à l'arrière sur le Davis 620 TS (exemple)*



## 12.7 Lits individuels à l'arrière (Davis 620)

Les lits individuels se trouvent à l'arrière du véhicule. Pour les utiliser, les sommiers à lattes doivent être mis en position horizontale afin que les matelas puissent être posés. Pour obtenir une surface de couchage continue, les deux éléments de support fournis (1) peuvent être accrochés au cadre des sommiers à lattes et les deux matelas supplémentaires (2) peuvent être posés.



*Lits individuels à l'arrière avec surface de couchage continue (exemple)*

Si les faux planchers et les deux éléments de rangement supplémentaires ne sont pas utilisés, les deux traverses fournies doivent être placées dans les supports en plastique prévus à cet effet afin que les sommiers à lattes ne s'affaissent pas lors de l'utilisation.



*Traverses (exemple)*

## Utilisation de l'espace de vie

---

### 12.8 Lit en étage + lit double (Davis 591)

À l'arrière du véhicule se trouve un lit en étage et un lit double pouvant servir de couchage pour 4 personnes au total. Dans le cas du lit en étage, les deux sommiers à lattes sont accrochés dans des profilés de maintien spéciaux qui se trouvent sur les parois latérales. L'accès au lit en étage se fait par une échelle séparée qui est accrochée aux éléments de fixation correspondants du sommier. Si le lit en étage n'est pas utilisé, les matelas et les sommiers peuvent être retirés. Le lit inférieur peut être retiré pour créer un espace de transport.



*Davis 591 : Lit double et lit en étage en position de couchage (exemple)*



*Davis 591 : Lit double en position de couchage, lit en étage retiré (exemple)*



*Davis 591 : Lit en étage en position de couchage, lit double retiré (exemple)*





### AVERTISSEMENT

#### Risque d'accident lors de l'utilisation de l'échelle !

- L'échelle doit être accrochée aux éléments de fixation prévus à cet effet.
- Avant l'utilisation, vérifier si l'échelle a une position stable.
- La capacité de charge max. de 100 kg de l'échelle ne doit pas être dépassée.



### ATTENTION

#### Risque d'endommagement lors de l'utilisation du lit en étage !

- La capacité de charge max. de 85 kg par sommier ne doit pas être dépassée.



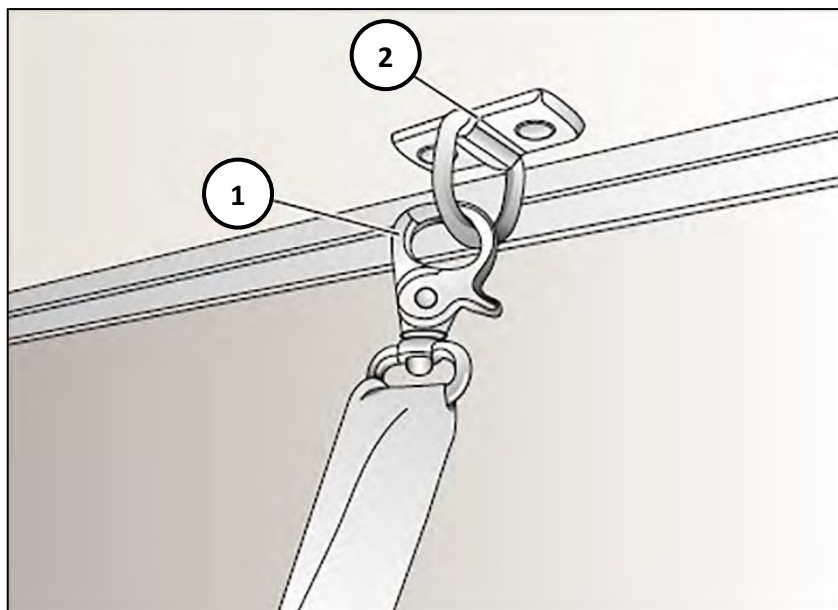
### AVERTISSEMENT

#### Risque d'accident lors de l'utilisation du lit en étage !

- Lors de l'utilisation du lit en étage, le filet de sécurité doit être installé afin d'éviter tout risque de chute de personnes.
- Les enfants de moins de 3 ans ne doivent pas dormir dans le lit en étage.
- La capacité de charge max. de 85 kg par sommier ne doit pas être dépassée.

## 12.9 Fixation du filet de sécurité du lit en étage

Lors de l'utilisation du lit en étage, le filet de sécurité doit être installé afin d'éviter tout risque de chute de personnes. Par conséquent, le lit avant dispose de la possibilité de fixer un ou deux filets de sécurité. Le filet de sécurité est fixé en bas au cadre du sommier à lattes à l'aide de boutons-pression et en haut aux œillets correspondants (2) au-dessus du lit à l'aide de deux sangles aux extrémités desquelles se trouvent des mousquetons (1).



Davis 591 : Fixation du filet de sécurité (exemple)



### AVERTISSEMENT

Risque d'accident en cas d'utilisation des lits pendant le trajet !

- Les lits ne doivent pas être utilisés pendant le trajet !
- Aucune personne ni aucun objet non sécurisé ne doit se trouver sur les lits pendant le trajet !

### 12.10 Lit double à l'arrière (Davis 590)

À l'arrière du véhicule se trouve un lit double pouvant servir de couchage pour 2 personnes. Lorsque le lit n'est pas utilisé, le sommier à lattes (1) peut être relevé, comme illustré, pour utiliser cette partie du véhicule comme espace de transport. De plus, il est possible d'accrocher un filet de sécurité (2) pour séparer l'espace de transport de la partie avant du véhicule.



Davis 590 : Position de transport avec sommier relevé (exemple)

### 12.11 Lit supplémentaire dans le toit relevable (en option pour Davis LS uniquement)

En option, les véhicules avec équipement LS (Lifestyle) peuvent être équipés d'un toit relevable avec un lit supplémentaire pouvant accueillir 2 personnes. La surface de couchage consiste en deux matelas en mousse qui reposent chacun sur leur propre sommier à lattes.

Le lit dans le toit relevable est conçu pour une charge maximale de **175 kg**.



*Davis TS avec toit relevable (exemple)*

### 12.12 Utilisation du lit dans le toit relevable

Pour utiliser le lit dans le toit relevable, il faut d'abord ouvrir le toit relevable.

(Voir section 11.10 « Commande du toit relevable »).

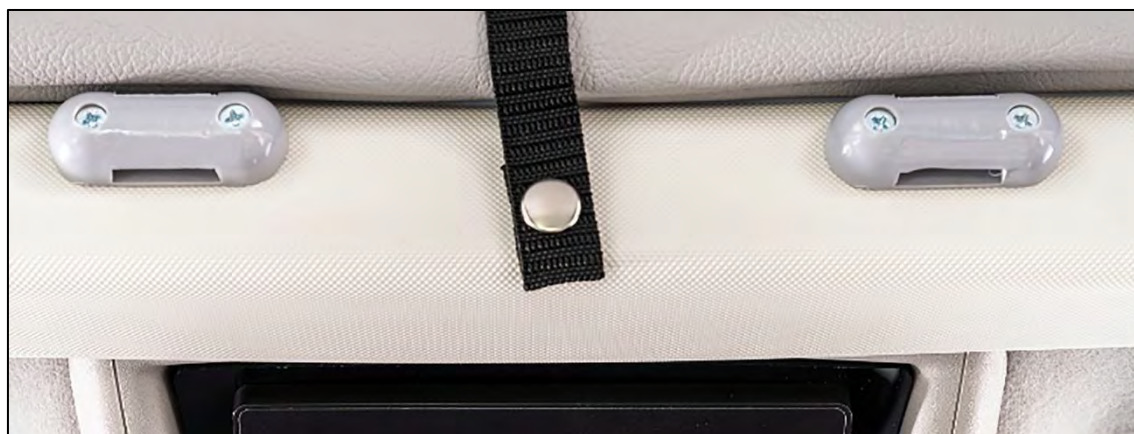
Ensuite, l'échelle articulée jointe doit être accrochée aux éléments de fixation prévus à cet effet.



## Utilisation de l'espace de vie



Échelle articulée pour le lit dans le toit relevable (exemple)



Éléments de fixation pour accrocher l'échelle (exemple)



### AVERTISSEMENT

#### Risque d'accident lors de l'utilisation de l'échelle !

- L'échelle doit être entièrement dépliée avant l'utilisation.
- L'échelle doit être accrochée aux éléments de fixation prévus à cet effet.
- Avant l'utilisation, vérifier si l'échelle a une position stable.
- La capacité de charge max. de 100 kg de l'échelle ne doit pas être dépassée.



### AVERTISSEMENT

#### Risque d'accident en cas d'utilisation du lit dans le toit relevable !

- La capacité de charge max. de 175 kg du lit dans le toit relevable ne doit pas être dépassée.





### **ATTENTION**

**Risque d'endommagement du toit relevable par des matelas non adaptés !**

- N'utilisez que les matelas fournis.



### **ATTENTION**

**Risque d'endommagement des matelas (risque de moisissures) !**

- Lorsqu'ils ne sont pas utilisés, retirez les matelas et stockez-les à l'extérieur du véhicule, dans un endroit sec et bien ventilé.

## Utilisation de l'espace de vie

### 12.13 Penderie

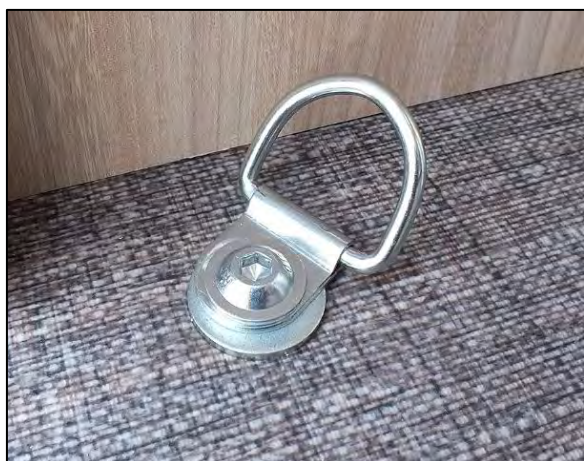
Sous le réfrigérateur se trouve une penderie (pas sur les véhicules équipés d'un réfrigérateur de 137 L). Elle est équipée d'une tringle afin de pouvoir suspendre les vêtements. En fonction de l'implantation, l'accès à la pompe à eau propre et aux soupapes de vidange du réservoir d'eau propre peut se trouver sous le plancher de la penderie.



*Penderie (exemple)*

### 12.14 Anneaux d'arrimage

À l'arrière, le véhicule est équipé d'anneaux d'arrimage pour fixer des bagages ou le chargement avec des sangles ou similaire (non fournies). Les anneaux d'arrimage sont vissés dans le plancher de l'espace de vie et peuvent être retirés si nécessaire. Les anneaux d'arrimage de type I se dévissent avec une clé hexagonale, les anneaux d'arrimage de type II peuvent être dévissés à la main, sans outil.



*Anneau d'arrimage type I*



*Anneau d'arrimage type II*

### 12.15 **Salle d'eau avec WC et douche**

Sur le côté gauche du véhicule se trouve la salle d'eau avec WC et douche.



*Salle d'eau (exemple)*

Dans la salle d'eau, la source de lumière est une barre lumineuse (2) située sous le plafond. L'interrupteur (4) permettant d'allumer et d'éteindre la barre lumineuse se trouve sous l'armoire, au-dessus de la fenêtre. Une prise 230 V supplémentaire est également installée à cet emplacement. Pour fixer le rideau de douche, les véhicules avec équipement TS (Trendstyle) disposent de 4 éléments en plastique noir (1) dans le plafond. Sur l'ourlet supérieur du rideau de douche se trouvent 4 têtes de champignon qui y sont insérées. De plus, deux aimants sont cousus dans l'ourlet latéral du rideau de douche et leur contrepartie (3) se trouve sur la traverse en bois à droite de la fenêtre.

En fonction du véhicule, le receveur de douche peut également être équipé d'une grille de douche.





Rideau de douche sur le Davis TS (exemple)

### 12.16 Utilisation de la douche

La douchette se trouve dans un support réglable en hauteur au-dessus du mitigeur. Pour prendre une douche, il est recommandé de tourner la cuvette des WC sur le côté. Une paroi de douche pliante en verre acrylique en trois parties (Davis LS uniquement) se trouve à gauche de la porte et peut être rabattue sur le côté opposé pour protéger les meubles encastrés de l'humidité. Le Davis avec équipement TS (Trendstyle) est fourni avec le rideau de douche décrit plus haut.

### 12.17 Paroi de douche (Davis LS)

Sur le Davis avec équipement LS, le rideau de douche est remplacé par une paroi de douche en verre acrylique en trois parties. Si la paroi de douche pliante en trois parties n'est pas utilisée, elle doit être sécurisée avant le départ à l'aide des éléments disponibles.



Sécurisation de la porte de douche par un bouton-pression (exemple)



#### **ATTENTION**

#### **Risque d'endommagement de la paroi de douche !**

Les vitres de la paroi de douche en trois parties sont en verre acrylique et ne doivent être nettoyées qu'avec des produits de nettoyage appropriés disponibles dans le commerce spécialisé.



### 12.18 Marchepied électrique

Votre véhicule est équipé d'un marchepied électrique pour faciliter l'accès à l'espace de vie.

Pour le déployer, appuyez sur la flèche gauche de la touche située à l'entrée de l'espace de vie.

Pour le rétracter, appuyez sur la flèche droite. Si vous oubliez de le faire, le marchepied se rétracte automatiquement au démarrage du moteur.



*Marchepied électrique (exemple)*

### 12.19 Équipement spécial

En option, le véhicule peut être équipé des équipements spéciaux suivants (exemple) :

- Toit relevable avec lit d'appoint\*
- Éclairage extérieur
- Moustiquaire dans la porte latérale
- Porte-vélos pour 2 vélos
- Store banne
- Prédiposition multimédia (commandes au volant + radio + caméra de recul)
- Toit panoramique « Skyroof »
- Installation solaire
- Système d'occultation cabine

\* En option sur Davis Lifestyle uniquement



# 13. Hivernage

Si le véhicule n'est pas utilisé pendant plus de 6 mois, il faut prendre les précautions suivantes :

## 13.1 Vidange du réservoir d'eau propre

- Vider le réservoir d'eau propre (voir section 5.6 « Vidange du réservoir d'eau propre »)
- Si nécessaire, procéder à son nettoyage et à la désinfection

## 13.2 Vidange de l'eau froide et chaude

- Voir aussi section 5.12 « Vidange du chauffe-eau (Davis TS) ».
- Pour vider l'eau, arrêter la pompe à eau propre et ouvrir tous les robinets (mitigeurs en position médiane ouverte), poser le tuyau de la douche en bas. Lorsque l'eau s'est entièrement écoulee, remettre en marche la pompe à eau propre pendant 20 secondes en tirant la chasse-eau pour être sûre qu'il n'y a plus d'eau résiduelle dans le système. Arrêter la pompe à eau propre.
- Si nécessaire, nettoyer et vider les siphons aux points de prise d'eau dans la salle d'eau et la cuisine.

## 13.3 Vider le chauffe-eau et le chauffe-eau du chauffage

Vider le chauffe-eau (voir section 5.13 « Vidange du chauffe-eau »)

Vider le chauffe-eau du chauffage. (Voir section 8.10 « Vider entièrement le chauffe-eau du chauffage »)

## 13.4 Vidange du réservoir d'eaux usées et du réservoir à matières fécales

Vider le réservoir d'eaux usées. (Voir section 5.16 « Vidange du réservoir d'eaux usées »)

- Si nécessaire, procéder à son nettoyage et à la désinfection

Vider et nettoyer le réservoir à matières fécales (cassette). (Voir section 9.6 « Vidange du réservoir à matières fécales (cassette) »)



### Pollution de l'environnement par élimination incorrecte

Videz les eaux usées uniquement aux stations de vidange prévues à cet effet.



**Consigne :** pendant l'hivernage, laisser ouvertes les soupapes de vidange des réservoirs d'eau propre et d'eaux usées ainsi que le clapet des toilettes afin de permettre la circulation d'air et de prévenir la formation de mauvaises odeurs.

## 13.5 Coupure de l'installation de gaz

- Fermer la soupape de sûreté de la bouteille de gaz
- Fermer le caisson à gaz

## 13.6 Installation électrique

- Vérifier l'état de charge de la batterie de démarrage B1 sur le panneau de contrôle et la charger par un chargeur de batterie externe, si nécessaire. (Non fourni.)
- Vérifier l'état de charge de la batterie d'alimentation B2 sur le panneau de contrôle et la charger par le chargeur de batterie du véhicule, si nécessaire. Ce n'est possible qu'en cas de connexion au réseau 230 V.

(Voir section 7.12 « Charge de la batterie d'alimentation B2 ».)

- Éteindre le panneau de contrôle
- Tourner et retirer l'interrupteur coupe-batterie pour couper la connexion entre la batterie d'alimentation B2 et les consommateurs connectés.

(Voir section 7.11 « Interrupteur coupe-batterie »)



## ATTENTION

### Risque de décharge profonde des batteries !

- En cas de non-utilisation prolongée du véhicule, coupez l'alimentation électrique des consommateurs 12 V à l'aide de l'interrupteur coupe-batterie.
- Vérifiez régulièrement, toutes les 4 à 6 semaines, l'état de charge des batteries au panneau de contrôle.
- Lorsque l'état de charge de la batterie d'alimentation B2 atteint un niveau critique, chargez-la par une connexion au réseau 230 V externe via le chargeur de batterie raccordé à ce circuit.



## AVERTISSEMENT

### Risque de décharge électrique pendant le changement de batterie !

- Un contact avec des pièces sous tension entraîne un danger de mort.
- Confiez le changement de batterie de votre véhicule à un atelier agréé.

## 13.7 Réfrigérateur

- Arrêter le réfrigérateur
- Sortir tous les aliments du réfrigérateur
- Dégivrer le freezer
- Nettoyer le réfrigérateur
- Mettre la porte du réfrigérateur en « position d'aération ».

## 13.8 Coussins et matelas

- Retirez tous les coussins et matelas amovibles et stockez-les dans un endroit sec et bien aéré en dehors du véhicule.



## ATTENTION

### Risque de moisissures !

- Aérez régulièrement le véhicule entier.
- Si possible, laissez les baies et lanterneaux ouverts.





# 14. Nettoyage et entretien

### 14.1 Nettoyage extérieur



#### **ATTENTION**

#### **Risque d'endommagement du film extérieur (par des jets de vapeur ou d'eau) !**

Les bords sensibles du film extérieur risquent d'être endommagés par un jet d'eau trop fort ou par des nettoyeurs vapeur et au pire, le film extérieur peut se détacher.

- N'utilisez pas de nettoyeur vapeur/haute pression ou d'autres appareils qui fonctionnent avec une pression d'eau élevée pour nettoyer l'extérieur de votre véhicule de voyage.

Utilisez uniquement un détergent approprié du commerce spécialisé pour le nettoyage extérieur de votre véhicule.



#### **ATTENTION**

#### **Risque d'endommagement des fenêtres et du film extérieur dans les stations de lavage !**

En cas d'utilisation d'une station de lavage pour le nettoyage du véhicule, les fenêtres en verre acrylique et les bords sensibles du film extérieur peuvent être endommagés par les brosses rotatives.

- Le véhicule ne doit en aucun cas être nettoyé dans une station de lavage.

### 14.2 Nettoyage des baies et lanterneaux



#### **ATTENTION**

#### **Risque d'endommagement des baies et lanterneaux par un nettoyage inadapté et/ou des détergents agressifs !**

Les baies et lanterneaux de votre véhicule sont faits de verre acrylique. Ce matériau est sensible aux rayures et peut devenir cassant et mat ou se fissurer en cas de nettoyage inadéquat.

- N'utilisez en aucun cas du nettoyant pour vitres, des substances contenant de l'éthanol/alcool ni des solvants chimiques pour le nettoyage !
- Ne frottez jamais les baies et lanterneaux avec un chiffon sec !
- Si les baies et lanterneaux sont givrés, n'utilisez en aucun cas d'aérosol de dégivrage ni de grattoir !

Utilisez un chiffon doux et humide pour le nettoyage.

Utilisez uniquement des produits de nettoyage et d'entretien pour verre acrylique du commerce spécialisé pour le nettoyage et l'entretien des baies et lanterneaux.



### **Les détergents et l'eau sale polluent les cours d'eau**

Vous ne pouvez laver votre véhicule de voyage que dans les lieux équipés pour recueillir et éliminer l'eau sale et les détergents contenus.

### *14.3 Nettoyage et entretien des joints de porte et de fenêtre*

Nettoyage avec un chiffon doux légèrement humide. Pour l'entretien, enduisez légèrement les joints de porte et de fenêtre de talc (disponible dans le commerce spécialisé).

### *14.4 Nettoyage intérieur*

#### **Réchaud, couvercle en verre, plan de travail et réfrigérateur :**

Nettoyage avec un chiffon doux légèrement humide. En cas de saleté incrustée, on peut utiliser de plus un détergent neutre et doux du commerce spécialisé.

#### **Sol :**

Passer l'aspirateur pour éliminer les particules de saleté et la poussière. En cas de salissures tenaces, un chiffon doux légèrement humide peut être utilisé pour le nettoyage.



#### **ATTENTION**

#### **Risque d'endommagement du sol par l'humidité lors du nettoyage !**

- Si possible, n'utilisez pas de traitement humide pour nettoyer le sol ou seulement un chiffon légèrement humide.

#### **Salle d'eau :**

Nettoyage avec un chiffon doux légèrement humide. En cas de saleté incrustée, on peut utiliser de plus un détergent neutre et doux du commerce spécialisé.



#### **Consigne :**

Des informations supplémentaires se trouvent dans les instructions des fabricants des appareils.

#### **Évier et lavabo en matériau minéral (Davis LS uniquement) :**

Sur les véhicules avec équipement LS (Lifestyle), l'évier et le lavabo de la salle d'eau sont en matériau minéral. Nettoyage avec un chiffon doux légèrement humide. En cas de saleté incrustée, on peut utiliser de plus un détergent neutre et doux du commerce spécialisé.

De l'eau et un produit vaisselle suffisent généralement pour le nettoyage ; en cas de forte salissure, on peut utiliser un produit abrasif fin. Mais l'utilisation de produits chimiques agressifs tels que l'acétone et autre est interdite pour le nettoyage. Comme le matériau est entièrement homogène, les rayures et une décoloration superficielle peuvent être éliminées avec le pad abrasif fourni (grain 320). Pour ce faire, humidifier le pad abrasif et poncer en effectuant des mouvements circulaires.

# Nettoyage et entretien

---

## **Surfaces du mobilier :**

Nettoyage avec un chiffon doux légèrement humide. En cas de saleté incrustée, on peut utiliser de plus un détergent neutre et doux du commerce spécialisé.

## **Coussins d'assise et habillage des fenêtres en cuir artificiel :**

Nettoyage avec un chiffon doux légèrement humide. En cas de saleté incrustée, on peut utiliser de plus un détergent neutre et doux du commerce spécialisé. Alternativement, il est possible de nettoyer le tissu des coussins d'assise avec une brosse douce en faisant des mouvements circulaires. Dans le commerce spécialisé, il existe des produits spéciaux pour l'entretien du cuir artificiel qui peuvent aussi être utilisés.



### **Consignes de nettoyage et d'entretien pour cuir artificiel**

- N'utilisez pas de produit prévu pour l'entretien du cuir, comme la graisse à cuir etc. !
- N'utilisez pas de détergent concernant des solvants !
- N'utilisez pas de substance abrasive ou des outils !

## **Revêtement de volant et pommeau de levier de vitesses en cuir artificiel (en option) :**

Nettoyage avec un chiffon doux légèrement humide. En cas de saleté incrustée, on peut utiliser un détergent neutre et doux du commerce spécialisé. Dans le commerce spécialisé, il existe des produits spéciaux pour l'entretien du cuir artificiel qui peuvent aussi être utilisés

## **Coussins d'assise en tissu textile :**

Brosser avec une brosse à poils doux et/ou aspirer avec un suceur fauteuil lisse.

Nettoyage avec un chiffon doux légèrement humide. En cas de saleté incrustée, on peut procéder à un nettoyage chimique du tissu de capitonnage textile.



### **Consignes de nettoyage pour tissu textile**

- Le tissu de capitonnage textile ne peut pas être lavé !
- N'utilisez pas de détergent concernant des solvants !
- N'utilisez pas de substance abrasive ou des outils !

## **Autres textiles :**

Les autres textiles tels que les rideaux, coussins, revêtements etc. ne peuvent pas être lavés mais doivent être nettoyés dans un pressing.





# 15. Dépannage

# Dépannage

---

Vous trouverez ci-dessous une liste de problèmes (P) éventuels et de leurs causes possibles.

## 15.1 Installation d'eau propre

### (P) L'EAU NE SORT PAS DES ROBINETS

Laissez ouverts les robinets de la salle d'eau et de la cuisine pendant quelques secondes pour purger l'air qui s'est éventuellement accumulé dans les tuyaux.

- *Le réservoir d'eau propre est vide.*
- *La pompe à eau propre n'est pas en marche (le symbole au panneau de contrôle n'est pas allumé).*
- *Le filtre de la pompe à eau propre est colmaté.*
- *Les soupapes de vidange sont ouvertes.*
- *Le chauffe-eau est vide.*
- *Le fusible de la pompe à eau propre a grillé. (Il faut en trouver la cause\*)*

### (P) L'EAU NE S'ÉCOULE PAS DE L'ÉVIER, DU LAVABO OU DE LA DOUCHE

- *Le réservoir d'eaux usées est plein.*
- *Le siphon est bouché.*

### (P) DE L'EAU S'ÉCOULE EN DESSOUS DE LA VOITURE

- *Le réservoir d'eau propre est trop plein. Attendez une minute que le trop-plein se soit écoulé.*
- *La soupape de vidange du réservoir d'eau propre est ouverte.*
- *Le réservoir d'eaux usées est plein.*
- *La soupape de vidange du réservoir d'eaux usées est ouverte.*
- *La soupape de vidange du chauffe-eau est ouverte.*

## 15.2 Installation électrique

### (P) UN OU PLUSIEURS APPAREILS NE FONCTIONNENT PAS

- *Les appareils ne sont pas en position « MARCHE ».*
- *L'interrupteur coupe-batterie interrompt l'alimentation électrique et doit être inséré.*
- *L'alimentation électrique n'est pas activée au panneau de contrôle.*
- *La batterie d'alimentation B2 est déchargée. (Voir section 7.12 « Charge de la batterie d'alimentation B2 »)*  
*La connexion au réseau 230 V n'est pas établie. (Voir section 7.6 « Connexion au réseau 230 V »)*
- *Le disjoncteur différentiel à courant résiduel s'est déclenché. (Il faut en trouver la cause\*)*
- *Le fusible de l'appareil a grillé. (Il faut en trouver la cause\*)*

### (P) L'ÉCLAIRAGE INTÉRIEUR NE FONCTIONNE PAS

- *L'alimentation électrique n'est pas activée au panneau de contrôle (le symbole « éclairage intérieur » n'est pas allumé au panneau de contrôle).*
- *La lampe est éteinte ou défectueuse.*
- *Le fusible de l'éclairage intérieur a grillé. (Il faut en trouver la cause\*)*

### (P) L'ÉCLAIRAGE EXTÉRIEUR (EN OPTION) NE FONCTIONNE PAS

- *L'alimentation électrique n'est pas activée au panneau de contrôle (le symbole « éclairage extérieur » n'est pas allumé au panneau de contrôle).*
- *La lampe est défectueuse\*.*
- *Le fusible de l'éclairage extérieur a grillé. (Il faut en trouver la cause\*)*

### (P) LA PRISE 230 V NE FONCTIONNE PAS

- La connexion au réseau 230 V n'est pas établie. (Voir section 7.6 « Connexion au réseau 230 V »)*
- *Le disjoncteur différentiel à courant résiduel s'est déclenché. (Il faut en trouver la cause\*)*

**(P) LA PRISE 12 V NE FONCTIONNE PAS**

- *Le panneau de contrôle n'est pas activé.  
La batterie d'alimentation B2 est déchargée.  
(Voir section 7.12 « Charge de la batterie d'alimentation B2 »)*
- *Le fusible de la prise électrique 12 V a grillé. (Il faut en trouver la cause\*)*

**(P) LE MARCHEPIED ELECTRIQUE (EN OPTION) NE FONCTIONNE PAS**

- *La batterie d'alimentation B2 est déchargée.  
(Voir section 7.12 « Charge de la batterie d'alimentation B2 »)*
- *Le fusible du marchepied électrique a grillé. (Il faut en trouver la cause\*)*
- *Le marchepied électrique est défectueux\*.*

## 15.3 Chauffage

**(P) LE CHAUFFAGE NE FONCTIONNE PAS**

- *Le panneau de commande du chauffage n'est pas allumé.*
- *Le réservoir de carburant du véhicule est vide.  
La connexion au réseau 230 V n'est pas établie. (Voir section 7.6 « Connexion au réseau 230 V »)*
- *En cas de fonctionnement au gaz : La vanne d'arrêt de gaz concernée est fermée*
- *La température sélectionnée est inférieure à la température ambiante réelle.*
- *La grille d'aspiration d'air de circulation à l'intérieur du véhicule est obstruée.*
- *L'évacuation/arrivée d'air à l'extérieur du véhicule est obstruée.*
- *La fenêtre avec le contacteur sur la vitre (si disponible) n'est pas fermée correctement.*
- *Le fusible du chauffage a grillé. (Il faut en trouver la cause\*)*

## 15.4 Chauffe-eau

**(P) LE CHAUFFE-EAU NE FONCTIONNE PAS**

- *Le chauffe-eau n'est pas allumé (= position OFF sur l'élément de commande)*
- *La bouteille de gaz est vide.  
La connexion au réseau 230 V n'est pas établie. (Voir section 7.6 « Connexion au réseau 230 V »).*
- *La vanne d'arrêt de gaz concernée est fermée*
- *La tôle de ventilation sur le caisson de la banquette est bloquée.*
- *L'évacuation/arrivée d'air à l'extérieur du véhicule est obstruée.*
- *La fenêtre avec le contacteur sur la vitre (si disponible) n'est pas fermée correctement.*
- *Le fusible du chauffe-eau a grillé. (Il faut en trouver la cause\*)*

## 15.5 WC

**(P) LE CLAPET DES TOILETTES NE FONCTIONNE PAS**

- *La cassette est pleine.*
- *La cassette n'est pas enclenchée correctement.*

**(P) LA CASSETTE DES TOILETTES NE PEUT PAS ETRE RETIREE OU INSEREE**

- *Le clapet des toilettes est ouverte (partiellement).*

**(P) LA CHASSE D'EAU NE FONCTIONNE PAS**

- *Le réservoir d'eau propre est vide.*
- *La pompe à eau propre n'est pas en marche. (Le symbole « pompe à eau propre » au panneau de contrôle ne s'allume pas.)*
- *La pompe à eau propre tourne à vide car il y a de l'air dans le système.*
- *La cassette n'est pas enclenchée correctement.*
- *Le fusible des toilettes a grillé. (Il faut en trouver la cause\*)*

## 15.6 Cuisine

### (P) LE REFRIGERATEUR NE FONCTIONNE PAS

- Le réfrigérateur est arrêté.  
*La connexion au réseau 230 V n'est pas établie. (Voir section 7.6 « Connexion au réseau 230 V »)*
- En cas de fonctionnement au gaz : la soupape de sûreté de la bouteille de gaz est fermée ou la bouteille de gaz est vide.
- La vanne d'arrêt de gaz concernée est fermée.
- Le fusible du réfrigérateur a grillé. (Il faut en trouver la cause\*)
- La batterie d'alimentation B2 est déchargée.  
*(Voir section 7.12 « Charge de la batterie d'alimentation B2 »)*

### (P) LE RECHAUD NE FONCTIONNE PAS

- La soupape de sûreté de la bouteille de gaz (caisson à gaz) est fermée.
- La vanne d'arrêt de gaz concernée est fermée.
- La bouteille de gaz est vide.

### (P) CONSOMMATION DE GAZ ELEVEE / ODEUR DE GAZ

- L'installation de gaz présente une fuite\*.

\* Consignes de sécurité concernant les pannes susmentionnées :



#### AVERTISSEMENT

##### Danger de mort par courant électrique !

- Un contact avec des pièces sous tension entraîne un danger de mort.
- Suite à des défauts de l'installation électrique, certains éléments peuvent être sous tension.
- N'utilisez que des appareils électriques en état sur l'installation électrique et ne dépassez pas la puissance maximale autorisée de l'installation électrique.



#### AVERTISSEMENT

##### Risque d'incendie !

L'utilisation de fusibles d'un mauvais ampérage peut provoquer des dommages matériels, voire un incendie dans le véhicule !

- Remplacez les fusibles toujours par des fusibles d'ampérage identique.
- N'essayez jamais de réparer ou de ponter des fusibles défectueux.



#### AVERTISSEMENT

##### Risque d'incendie, d'explosion et d'asphyxie !

Utiliser du gaz entraîne un risque d'incendie, d'explosion ou d'asphyxie !

Lisez les « Consignes de sécurité pour la manipulation de gaz » du chapitre 6 « Installation de gaz ».



**Consigne :**

En cas de panne ou de problème non résolu, veuillez vous adresser à votre concessionnaire ou à un atelier agréé.

**Vérification de l'installation de gaz**

Ne confiez les travaux sur le véhicule, sur l'installation de gaz et sur l'installation électrique qu'à un atelier agréé.

## 15.7 Pannes du véhicule de base

Observez le mode d'emploi du véhicule de base.

Pour le dépannage du véhicule de base, veuillez utiliser le numéro d'assistance du constructeur du véhicule.

<p><b>FIAT</b></p> <p>Service Fiat pour campeurs Tél. : 00 800 34 28 11 11 Tél. : 00 39 (0) 244 41 21 -60 / -62 ou le garage Fiat le plus proche</p>	<p><b>Service de dépannage ADAC (en Allemagne)</b></p> <p>Tél. : 0 1802 22 22 22</p>
--	--

## 15.8 Réparation rapide d'un pneu crevé « Fix & Go »

Au lieu d'une roue de secours, votre véhicule est équipé d'un kit de réparation rapide de crevaisons « Fix&Go ». Ce système permet de remettre un pneu crevé en état de marche en 15 minutes de sorte à permettre d'arriver au prochain garage où le pneu crevé pourra alors être changé.

D'autres informations se trouvent dans le mode d'emploi du constructeur du véhicule.



Kit de réparation rapide de crevaisons « Fix&Go » (exemple)



# 16. Maintenance et intervalles de maintenance

## Maintenance et intervalles de maintenance

---

Le propriétaire du véhicule de voyage est obligé de le maintenir dans un état technique irréprochable et approprié à la circulation.

Cela comprend en particulier l'observation du mode d'emploi du véhicule de base et le respect des intervalles de maintenance prescrits dans ce mode d'emploi.

Le propriétaire doit procéder aux contrôles réguliers prescrits par la loi dans les délais impartis.

Maintenance du véhicule de base :	Voir mode d'emploi du véhicule de base
Maintenance de l'installation de gaz :	Tous les 2 ans par un atelier agréé
Maintenance des appareils et composants installés :	Voir instructions et informations concernant les appareils et composants installés dans le dossier de documentation

---

## 17. Index

### A

Adaptateur mâle CEE.....	48, 50
AdBlue.....	22
Aération forcée.....	20
Anneaux d'arrimage.....	110
Appui-tête.....	27

### B

Baie latérale.....	82
Baie projetable.....	83
Bouton de déverrouillage.....	83
Compas télescopique.....	83
Levier de verrouillage.....	83
Baies.....	82, 120
Position d'aération.....	82
Bandes lumineuses.....	98
Barre lumineuse.....	111
Batterie d'alimentation.....	49, 50, 54
Batterie de démarrage.....	49
Niveau de charge.....	116
Bloc cuisine.....	72
Tablette rabattable.....	73
Boîte à fusibles.....	48
Boîte à fusibles 12 V.....	52
Boîte à fusibles 230 V.....	51
Bouteille de gaz.....	42, 45
Brûleur gaz.....	72

### C

Caisson à gaz.....	43
Caméra de recul.....	113
Cassette.....	65, 68, 116
Ceinture de sécurité.....	26
Certificat de garantie.....	13
Changement de batterie.....	54, 117
Chauffage.....	58, 125
Sorties d'air.....	59
Soupape de vidange.....	61, 62
Chauffe-eau.....	38, 39
Chauffe-eau du chauffage.....	116
Circuit 12 V.....	48
Clés.....	10
Compartiment congélateur.....	78
Compartiment de rangement.....	101
Connexion au réseau 230 V.....	50
Consignes de sécurité.....	20
Contacteur de fenêtre.....	59

Coupe-circuit 230 V.....	49
Coussins.....	117
Crevaision.....	
Fix & Go.....	127
Cuisine.....	126

### D

Décharge profonde.....	39, 54, 117
Dépannage.....	127
Détergent.....	121
Disjoncteur différentiel à courant résiduel.....	48, 49, 51
Dossier de documentation.....	9
Douche.....	111
Douchette.....	112

### E

Eau chaude.....	37
Eaux usées.....	40
Éléments de rangement.....	102
Évacuation/arrivée d'air.....	37, 58
Évier.....	72, 73, 74

### F

Faux planchers.....	102, 103
Filet de sécurité.....	105
Film extérieur.....	120
Frein de stationnement.....	23
FrostControl.....	61, 62
Fusibles.....	126

### G

Garantie du constructeur.....	13
Gilets réfléchissants.....	13

### I

Installation d'eau propre.....	30, 124
Installation de gaz.....	42, 116, 130
Installation électrique.....	116, 124
Installation solaire.....	113
Interrupteurs et prises électriques.....	100
Intervalles de maintenance.....	12, 130



<b>J</b>	
Joint de fenêtre .....	121
Joint de porte .....	121

<b>L</b>	
Lampe extérieure .....	98
Lampes de lecture .....	98
Lanterneau .....	85, 87, 120
Moustiquaire .....	85
Store d'occultation .....	85
Lit d'appoint .....	113
Lit double .....	104, 106
Filet de sécurité .....	106
Lit en étage .....	104, 105
Lit haut .....	107, 108
Échelle articulée .....	107
Lits individuels .....	103
Lot de rideaux isolants .....	89

<b>M</b>	
Marchepied électrique .....	113
Matelas .....	117
Moustiquaire .....	86, 87, 113

<b>N</b>	
Nettoyage extérieur .....	120
Nettoyage intérieur .....	121

<b>O</b>	
Occultation du pare-brise .....	88

<b>P</b>	
Panneau de contrôle .....	48, 55
Pannes .....	126
Papier toilette .....	67
Paroi de douche .....	112
Penderie .....	110
Places assises autorisées .....	26
Plafonnier .....	98
Plaque signalétique .....	13
Plateau de table supplémentaire .....	96, 97
Pompe à eau propre .....	33, 38, 116
Porte-torchons .....	73
Porte-vélos .....	113
Préparation d'eau chaude .....	60
Prise USB .....	98, 101
Propane .....	43
Protection contre l'incendie .....	20

<b>R</b>	
Radio .....	113
Réchaud .....	73, 74
Réfrigérateur .....	72, 76, 78, 117
Position d'aération .....	77, 78
Réservoir à matières fécales .....	65, 68, 116
Réservoir d'eau propre .....	31, 116
Soupape de vidange .....	32, 34
Réservoir d'eaux usées .....	39, 116
Vidange .....	40
Rideau de douche .....	111, 112
Rideaux isolants	
Ventouses .....	89
Roue de secours .....	127

<b>S</b>	
Salle d'eau .....	111
Sièges enfant .....	27
Store banne .....	113
Store d'occultation .....	86, 87
Store plissé .....	88
Système d'occultation .....	90, 113
Système de WC .....	64

<b>T</b>	
Table .....	96
Table extérieure .....	96
Textiles .....	122
Tissu de capitonnage .....	122
Toit panoramique .....	84, 113
Toit relevable .....	92, 93, 107, 113
Fermetures de sécurité .....	93
Touche de mesure	
Batterie B1 .....	56
Batterie B2 .....	56
Touche du panneau de contrôle	
Éclairage extérieur .....	56
Éclairage intérieur .....	56
Pompe à eau propre .....	56
Réservoir d'eau propre .....	56
Température intérieure .....	56
Triangle de signalisation .....	13
Trousse de premiers secours .....	13
Truma CP plus .....	60

---

## V

Vannes d'arrêt de gaz.....	44
Véhicule de base .....	9, 127, 130
Verre acrylique .....	120
Voyant de contrôle	
Batterie B2.....	56
Charge de la batterie .....	56
Réservoir d'eaux usées .....	56

## W

WC.....	64, 111, 125
---------	--------------



**Modelljahr 2022/2023**

Eura Mobil GmbH  
Kreuznacher Straße 78  
D-55576 Sprendlingen  
info@karmann-mobil.de